

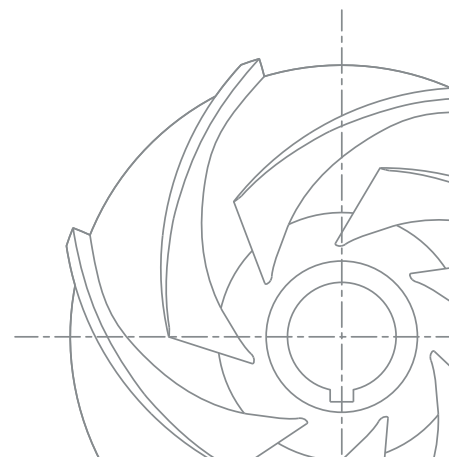


Elettropompe multistadio Multistage electric pumps Electropompes multicellulaires Mehrstufige Kreiselpumpen Electrobombas multicelulares

Portate fino a 345 m³/h
Capacity up to 345 m³/h
Débit jusqu'à 345 m³/h
Fördermenge bis 345 m³/h
Caudal hasta 345 m³/h

Prevalenze fino a 545 m
Head up to 545 m
HMT jusqu'à 545 m
Förderhöhe bis 545 m
Altura hasta 545 m

Potenze fino a 200 kW
Power up to 200 kW
Puissance jusqu'à 200 kW
Leistung bis 200 kW
Potencia hasta 200 kW



DOCUMENTAZIONE CATALOGO TECNICO

TECHNICAL CATALOGUE DOCUMENTATION

DOCUMENTATION DU CATALOGUE TECHNIQUE

TECHNISCHER KATALOG

DOCUMENTACIÓN CATÁLOGO TÉCNICO

A

POMPE DA POZZO

BOREHOLE PUMPS

POMPES POUR FORAGES

BRUNNENPUMPEN

BOMBAS DE POZO

B

ELETTROPOMPE DI SUPERFICIE

SURFACE ELECTRIC PUMPS

ELECTROPOMPES DE SURFACE

OBERFLÄCHENKREISELPUMPEN

ELECTROBOMBAS DE SUPERFICIE

C

POMPE DI SUPERFICIE

SURFACE PUMPS

POMPES DE SURFACE

OBERFLÄCHENPUMPEN

BOMBAS DE SUPERFICIE

D

ELETTROPOMPE SOMMERSIBILI

ELECTRIC SUBMERSIBLE PUMPS

ELECTROPOMPES IMMERGEES

ELEKTROTAUCHPUMPEN

ELECTROBOMBAS SUMERGIDAS

E

POMPE CENTRIFUGHE DA LIQUAME

CENTRIFUGAL SLURRY PUMPS

POMPES CENTRIFUGES POUR LIQUIDES CHARGES

ABWASSER KREISELPUMPEN

BOMBAS CENTRÍFUGAS PARA AGUAS RESIDUALES

GENERALITÀ - GENERAL NOTES - GENERALITES - ALLGEMEINES - GENERALIDADES

Elettropompe monoblocco multistadio ottimali per molteplici applicazioni in impianti di approvvigionamento idrico e pressurizzazione per uso irriguo, civile e industriale. Efficienti, silenziose, di ridotto ingombro e progettate con avanzate soluzioni tecniche per il trattamento in piena efficienza e sicurezza di un'ampia tipologia di liquidi. Caratterizzate da ampia flessibilità applicativa e semplice manutenzione.

Close coupled monobloc multistage electric pumps widely useful in water supply and boosting technological plants for irrigation, residential and industrial applications. Efficient, having low noise and reduced overall dimensions and engineered with advanced technical solutions for efficient and reliable pumping of a large variety of liquid. Characterized by wide performances range and easy maintenance.

Electropompes monobloc multicellulaires destinées aux installations d'adduction d'eau, de surpression, d'irrigation et à tous les usages civils et industriels. Efficaces, silencieuses, d'encombrement réduit, ces pompes ont été projetées à partir de solutions techniques d'avant-garde afin de leur permettre de déplacer des liquides les plus divers. Elles se caractérisent par un vaste champ d'utilisation et un entretien très simple.

Mehrstufige Blockkreiselpumpen für unterschiedliche Einsatzbereiche in Wasserversorgungs- und Druckerhöhungsanlagen zur Bewässerung sowie in zivilen und industriellen Bereichen. Das Aggregat ist ausgelegt auf modernster Technik bei geringem Platzbedarf, es arbeitet effizient und geräuscharm. Es bietet einen sicheren Einsatz, der jeweiligen zu pumpenden Flüssigkeit entsprechend, bei einfacher Wartung.

Electrobombas monobloc multicelular aptas para múltiples aplicaciones en instalaciones de abastecimiento hidráulico y de elevación de presión para utilización en riego, uso civil e industrial. Eficientes, silenciosas, de dimensiones reducidas y proyectadas con soluciones técnicas de vanguardia para el tratamiento de una amplia topología de líquidos, se caracterizan por su gran flexibilidad de aplicaciones y fácil mantenimiento.

TOLLERANZE - TOLERANCES - TOLERANCES - TOLERANZEN - TOLERANCIAS

Caratteristiche idrauliche di funzionamento riferite al corpo pompa e rilevate con acqua fredda (20°C) alla pressione atmosferica (1 bar) garantite secondo le norme ISO 9906 Grado 3B. I dati di catalogo si riferiscono a liquidi con massa volumica di 1000 kg/m³ e con viscosità cinematica non superiore a 1 mm²/s.

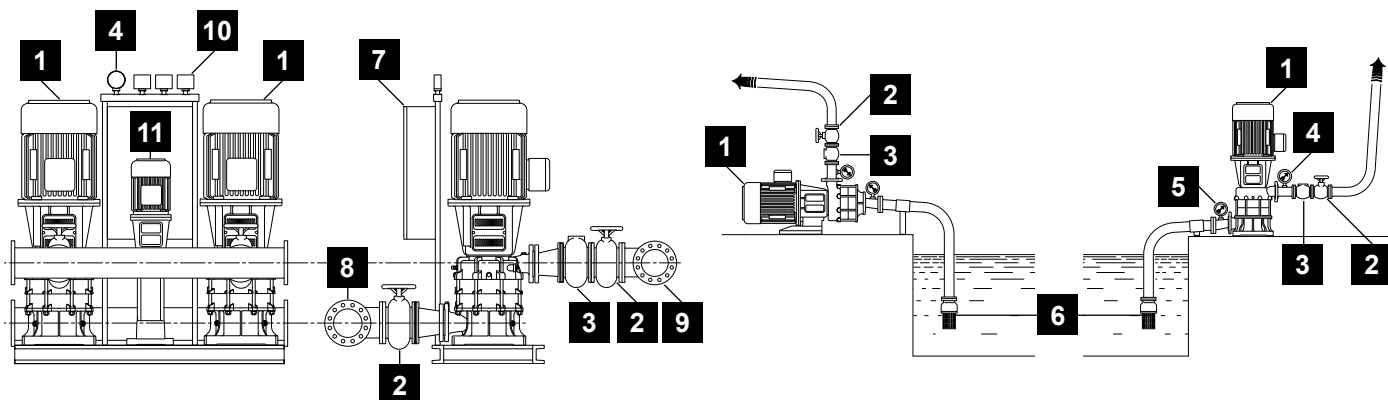
Pump performances refer to cold water (20°) at atmospheric pressure (1 bar) according to ISO 9906 Grade 3B norms. Performances indicated in the catalogue refer to liquid with density of 1000 kg/m³ and with kinematic viscosity not higher than 1 mm²/s.

Caractéristiques de fonctionnement de la partie hydraulique (pompe) et relevées en eau froide (20°C) à la pression atmosphérique de 1 bar et garanties conformément à la norme ISO 9906 Niveau 3B. Les caractéristiques du catalogue s'entendent pour un liquide de masse volumique de 1000 kg/m³ et de viscosité cinématique non supérieure à 1 mm²/s.

Die hydraulischen Betriebs-eigenschaften beziehen sich auf den Pumpenkörper und wurden mit kaltem Wasser (20°C) bei atmosphärischem Druck (1 bar) gemessen. Da es sich um serienmäßig gefertigte Pumpen handelt, werden diese Betriebseigenschaften gemäß ISO 9906 Klasse 3B garantiert. Die Katalogdaten beziehen sich auf Flüssigkeiten mit einer Volumenmasse von 1000 kg/m³ und kinematischer Viskosität nicht über 1 mm²/s.

Las características hidráulicas se refieren al cuerpo bomba y han sido obtenidas con agua fría (20°C) a la presión atmosférica (1 bar) y son garantizadas, tratándose de bombas construidas en serie, de acuerdo a las normas ISO 9906 Grado 3B. Los datos de catálogo se refieren a líquidos con masa por unidad de volumen de 1000 kg/m³ y con viscosidad cinemática no superior a 1 mm²/s.

INSTALLAZIONI TIPICHE - TYPICAL INSTALLATIONS - UTILISATIONS TYPIQUES - TYPISCHE INSTALLATION - INSTALACIONES TÍPICAS



- 1 - Elettropompa
- 2 - Saracinesca di reg. portata
- 3 - Valvola di ritegno
- 4 - Manometro
- 5 - Vuotometro
- 6 - Valvola di fondo
- 7 - Quadro elettrico
- 8 - Collettore di aspirazione
- 9 - Collettore di mandata
- 10 - Pressostati
- 11 - Elettropompa pilota

- 1 - Electric pump
- 2 - Gate valve
- 3 - Non-return valve
- 4 - Pressure gauge
- 5 - Vacuum gauge
- 6 - Foot valve
- 7 - Electric control panel
- 8 - Suction manifold
- 9 - Delivery manifold
- 10 - Pressure switches
- 11 - Jockey electric pump

- 1 - Electropompe
- 2 - Vanne de réglage du débit
- 3 - Clapet anti-retour
- 4 - Manomètre
- 5 - Vacuomètre
- 6 - Clapet-crépine
- 7 - Coffret électrique de démarrage
- 8 - Collecteur d'aspiration
- 9 - Collecteur de refoulement
- 10 - Pressostats
- 11 - Electropompe pilote

- 1 - Elektropumpe
- 2 - Schieber zur Durchsatzregelung
- 3 - Rückschlagventil
- 4 - Manometer
- 5 - Vakuummesser
- 6 - Fußventil
- 7 - Schaltschrank
- 8 - Saugleitung
- 9 - Druckleitung
- 10 - Druckwächter
- 11 - Elektropumpe

- 1 - Electrobomba
- 2 - Válvula de regulación de caudal
- 3 - Válvula de retención
- 4 - Manómetro
- 5 - Vacuómetro
- 6 - Válvula de pie
- 7 - Quadro eléctrico
- 8 - Colector de aspiración
- 9 - Colector de impulsión
- 10 - Presóstatos
- 11 - Electrobomba Jockey

Elettropompe multistadio
Multistage electric pumps
Electropompes multicellulaires
Mehrstufige Kreiselpumpen
Electrobombas multicelulares

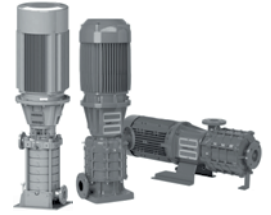


Catalogo generale
General catalogue
Catalogue général
Hauptkatalog
Catálogo general

MEK / MEKV / MEKDV 65

Aspirazione DN 65
Suction DN 65
Aspiration DN 65
Saugstutzen DN 65
Aspiración DN 65

Portate fino a 60 m³/h	Prevalenze fino a 475 m	Potenze fino a 75 kW
Capacity up to 60 m³/h	Head up to 475 m	Power up to 75 kW
Débit jusqu'à 60 m³/h	HMT jusqu'à 475 m	Puissance jusqu'à 75 kW
Fördermenge bis 60 m³/h	Förderhöhe bis 475 m	Leistung bis 75 kW
Caudal hasta 60 m³/h	Altura hasta 475 m	Potencia hasta 75 kW



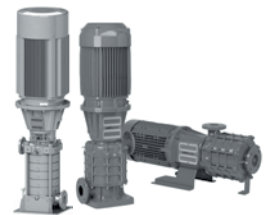
Prestazioni a 50Hz, 2 poli
Performances at 50Hz, 2 poles
Caractéristiques à 50Hz, 2 pôles
Leistungsbereich bei 50Hz, 2-polig
Prestaciones a 50Hz, 2 polos

Pagina 16
Page 16
Page 16
Seite 16
Página 16

MEK / MEKV / MEKDV 80

Aspirazione DN 80
Suction DN 80
Aspiration DN 80
Saugstutzen DN 80
Aspiración DN 80

Portate fino a 105 m³/h	Prevalenze fino a 545 m	Potenze fino a 132 kW
Capacity up to 105 m³/h	Head up to 545 m	Power up to 132 kW
Débit jusqu'à 105 m³/h	HMT jusqu'à 545 m	Puissance jusqu'à 132 kW
Fördermenge bis 105 m³/h	Förderhöhe bis 545 m	Leistung bis 132 kW
Caudal hasta 105 m³/h	Altura hasta 545 m	Potencia hasta 132 kW



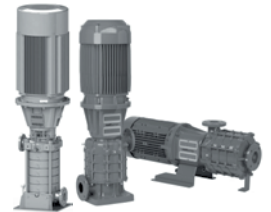
Prestazioni a 50Hz, 2 poli
Performances at 50Hz, 2 poles
Caractéristiques à 50Hz, 2 pôles
Leistungsbereich bei 50Hz, 2-polig
Prestaciones a 50Hz, 2 polos

Pagina 28
Page 28
Page 28
Seite 28
Página 28

MEK / MEKV / MEKDV 100

Aspirazione DN 100
Suction DN 100
Aspiration DN 100
Saugstutzen DN 100
Aspiración DN 100

Portate fino a 210 m³/h	Prevalenze fino a 455 m	Potenze fino a 200 kW
Capacity up to 210 m³/h	Head up to 455 m	Power up to 200 kW
Débit jusqu'à 210 m³/h	HMT jusqu'à 455 m	Puissance jusqu'à 200 kW
Fördermenge bis 210 m³/h	Förderhöhe bis 455 m	Leistung bis 200 kW
Caudal hasta 210 m³/h	Altura hasta 455 m	Potencia hasta 200 kW



Prestazioni a 50Hz, 2 poli
Performances at 50Hz, 2 poles
Caractéristiques à 50Hz, 2 pôles
Leistungsbereich bei 50Hz, 2-polig
Prestaciones a 50Hz, 2 polos

Pagina 40
Page 40
Page 40
Seite 40
Página 40

MEK / MEKV 150

Aspirazione DN 150
Suction DN 150
Aspiration DN 150
Saugstutzen DN 150
Aspiración DN 150

Portate fino a 345 m³/h	Prevalenze fino a 365 m	Potenze fino a 200 kW
Capacity up to 345 m³/h	Head up to 365 m	Power up to 200 kW
Débit jusqu'à 345 m³/h	HMT jusqu'à 365 m	Puissance jusqu'à 200 kW
Fördermenge bis 345 m³/h	Förderhöhe bis 365 m	Leistung bis 200 kW
Caudal hasta 345 m³/h	Altura hasta 365 m	Potencia hasta 200 kW



Prestazioni a 50Hz, 2 poli
Performances at 50Hz, 2 poles
Caractéristiques à 50Hz, 2 pôles
Leistungsbereich bei 50Hz, 2-polig
Prestaciones a 50Hz, 2 polos

Pagina 48
Page 48
Page 48
Seite 48
Página 48

Prestazioni a 50Hz, 4 poli
Performances at 50Hz, 4 poles
Caractéristiques à 50Hz, 4 pôles
Leistungsbereich bei 50Hz, 4-polig
Prestaciones a 50Hz, 4 polos

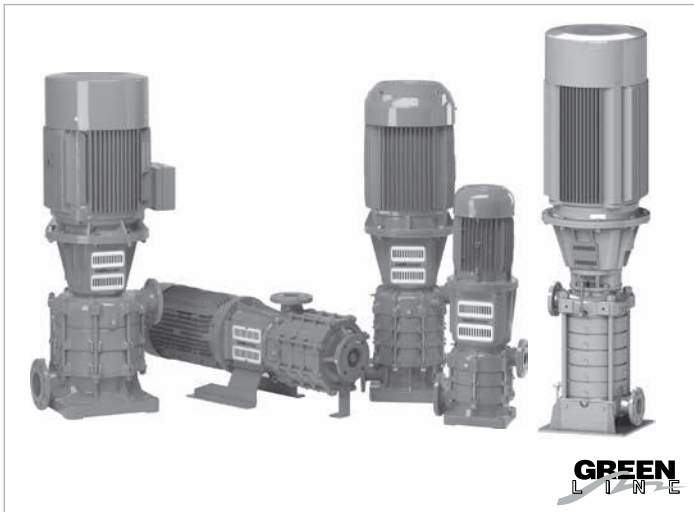
Pagina 56
Page 56
Page 56
Seite 56
Página 56

Motori elettrici asincroni chiusi - 50Hz
Closed asynchronous electric motors - 50Hz
Moteurs électriques asynchrones de construction fermée - 50Hz
Geschlossene Asynchronmotoren mit Käfigläufer - 50Hz
Motores asincronos cerrados - 50Hz

Pagina 62
Page 62
Page 62
Seite 62
Página 62

Possibili aggiornamenti senza preavviso - Revision possible without prior notice - Mises à jour éventuelles sans préavis - Techn. Änderungen vorbehalten - Posibles actualizaciones sin preaviso

CARATTERISTICHE - CHARACTERISTICS - CARACTERISTIQUES - CHARAKTERISTIK - CARACTERÍSTICAS



Identificazione pompa

Pump identification
Identification de la pompe
Bedeutung der Abkürzungen
Identificación bomba

Elettropompa monoblocco Monobloc electric pump Electropompe monobloc Monoblock Elektropumpe Bomba eléctrica monobloque	ME				
Potenza nominale in CV Nominal power in HP Puissance nominale en CV Nennleistung in PS Potencia nominal en CV	50	10	÷	220	
Versione orizzontale / verticale Horizontal / vertical version Position horizontale / verticale Vertikale / horizontale Ausführung Versión vertical / horizontal	K	K	KV	KDV	
Ø nominale bocca di aspirazione Nominal Ø suction port Ø nominal d'aspiration Nenndurchmesser des Saugstutzen Ø nominal aspiración	65	65	80	100	150
Portata nominale in m³/h Nominal capacity in m³/h Débit au meilleur rendement en m³/h Nenndurchsatz in m³/h Caudal nominal en m³/h	42	22	÷	200	
Numero stadi Number of stages Nombre d'étages Anzahl Stufen Número de etapas	6	1	÷	9	
Tipo prestazione Performance type Type de performance Performance-Art Tipo rendimiento		A		P	
Tipo di tenuta (Vedi pagina 6+14) Seal type (See page 6+14) Type d'étanchéité (Voir page 6+14) Art der Dichtung (Siehe Seite 6+14) Tipo de sello (Consulte página 6+14)	-TB	-TB	-TBL	-TM	-TMF
Opzione materiali (Vedi pagina 6+14) Materials option (See page 6+14) Options matériaux (Voir page 6+14) Werkstoffe Option (Siehe Seite 6+14) Opción materiales (Consulte página 6+14)		Black			

ME50K65-42/6-TB

Elettropompa monoblocco con motore elettrico di potenza 50 CV - Versione orizzontale - Ø nominale bocca di aspirazione DN 65 - Portata nominale 42 m³/h - 6 stadi - Versione con tenuta a baderna

Monobloc electric pump with 50 HP electric motor - Horizontal version - Nominal Ø suction port DN 65 - Nominal capacity 42 m³/h - 6 stages - Gland packing version

Electropompe monobloc avec moteur électrique de puissance 50 CV - Version horizontale - Ø nominal d'aspiration DN 65 - Débit nominal 42 m³/h - 6 étages - Version avec presse-étoupe

Monoblock-Elektropumpe mit 50 PS Elektromotor - Horizontale Ausführung - Nenndurchmesser des Saugstutzen DN 65 - Nenndurchsatz 42 m³/h - 6 Stufen - Version mit Stopfbuchse

Bomba eléctrica monobloque con motor 50 CV - Versión horizontal - Ø nominal aspiración DN 65 - Caudal nominal 42 m³/h - 6 etapas - Versión con sello por estopada

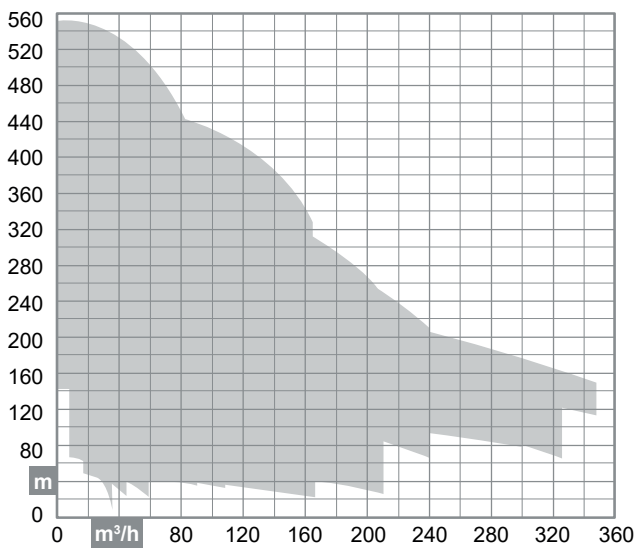
Limiti di impiego

Use limits
Limites d'utilisation
Einsatzbedingungen
Limites de utilización

Contenuto max. solidi - Max. solids contents Contenu maxi de solides - Max. Gehalt an Feststoffen Contenido máx. de sustancias sólidas	50 g/m³
Temperatura max. acqua - Max. water temperature Température maxi de l'eau - Max. Pumpwassertemperatur Temperatura máx. agua bombeada	90°C
Tempo max. di funzionamento a Q=0 - Max. running time with Q=0 Temps maxi de fonctionnement avec Q=0 - Max. Betriebsdauer bei Q=0 Tiempo máx. de funcionamiento con Q=0	2 min
Pressione max. di esercizio - Max. operating pressure Pression maxi de service - Max. Betriebsdruck Presión máx. de trabajo	*
Pressione max. di aspirazione - Max. suction pressure Pression maxi à l'entrée de la pompe - Max. Ansaugdruck Presión máx. de aspiración	*

Campi di utilizzo della gamma

Performance range
Champs d'utilisation
Anwendungsbereiche
Campos de utilización



Costruzione

Construction
Construction
Konstruktion
Construcción

Corpi pompa di tipo centrifugo multistadio con bocche flangiate e dotati di supporto per motori elettrici conformi alle norme IEC 34-1, IP 55, classe d'isolamento F

Centrifugal multistage pump body with flanged ports and IEC 34-1 motor support, IP 55, insulation class F

Corps de pompe du type centrifuge multicellulaire avec orifices à brides et support pour moteurs électriques conformes aux normes internationales IEC 34-1, IP 55, classe d'isolation F

Der Pumpenkörper der mehrstufigen Kreiselpumpe hat Gewindeflansch und Halterung für Elektromotor entsprechend der Norm IEC 34-1, IP 55, Isolklasse F

Cuerpo bomba de tipo centrifugo multicelular con bocas a bridas y soporte para motor eléctrico conformes a las normas IEC 34-1, IP 55, clase de aislamiento F

* Vedi pagine 4-5 - * See pages 4-5 - * Voir pages 4-5
* Siehe Seiten 4-5 - * Consulte las paginas 4-5

CARATTERISTICHE - CHARACTERISTICS - CARACTERISTIQUES - CHARAKTERISTIK - CARACTERÍSTICAS

Limiti operativi

Operating limits
Limites de fonctionnement
Einsatzgrenzen
Límites de funcionamiento

MEK/MEKV EUROPA

Pompa Pump Pompe Pumpe Bomba	Pressione max. aspirazione Max. suction pressure Pression maxi à l'entrée Max. Ansaugdruck Presión máx. de aspiración	Pressione max. di esercizio* Max. operating pressure* Pression maxi de service* Max. Betriebsdruck* Presión máx. de trabajo*
	bar	bar
MEK/MEKV65-22	6	27
MEK/MEKV65-32	6	27
MEK/MEKV65-42	6	27
MEK/MEKV80-45	6	27
MEK/MEKV80-60	6	27
MEK/MEKV80-90	6	27
MEK/MEKV100-120	6	27
MEK/MEKV100-160	6	27
MEK150-200	6	27
MEKV150-200	6	27
MEKV150-240	6	27
MEKV150-280	6	27

- * **Comprensiva della pressione di aspirazione**
- * Including suction pressure
- * Pression d'alimentation comprise
- * Einschl. Saugdruck
- * Incluida la presión de aspiración

Possibili aggiornamenti senza preavviso - Revision possible without prior notice - Mises à jour éventuelles sans préavis - Techn. Änderungen vorbehalten - Posibles actualizaciones sin preaviso

CARATTERISTICHE - CHARACTERISTICS - CARACTERISTIQUES - CHARAKTERISTIK - CARACTERÍSTICAS

Limiti operativi

Operating limits
Limites de fonctionnement
Einsatzgrenzen
Límites de funcionamiento

MEKDV EUROPA

Pompa Pump Pompe Pumpe Bomba	Pressione max. aspirazione Max. suction pressure Pression maxi à l'entrée Max. Ansaugdruck Presión máx. de aspiración	Pressione max. di esercizio* Max. operating pressure* Pression maxi de service* Max. Betriebsdruck* Presión máx. de trabajo*
	bar	bar
MEKDV65-22	16	50
MEKDV65-32	16	50
MEKDV65-42	16	50
MEKDV80-45	16	50
MEKDV80-60	16	50
MEKDV80-90	16	50
MEKDV100-120	16	50
MEKDV100-160	16	50

* Comprensiva della pressione di aspirazione

* Including suction pressure

* Pression d'alimentation comprise

* Einschl. Saugdruck

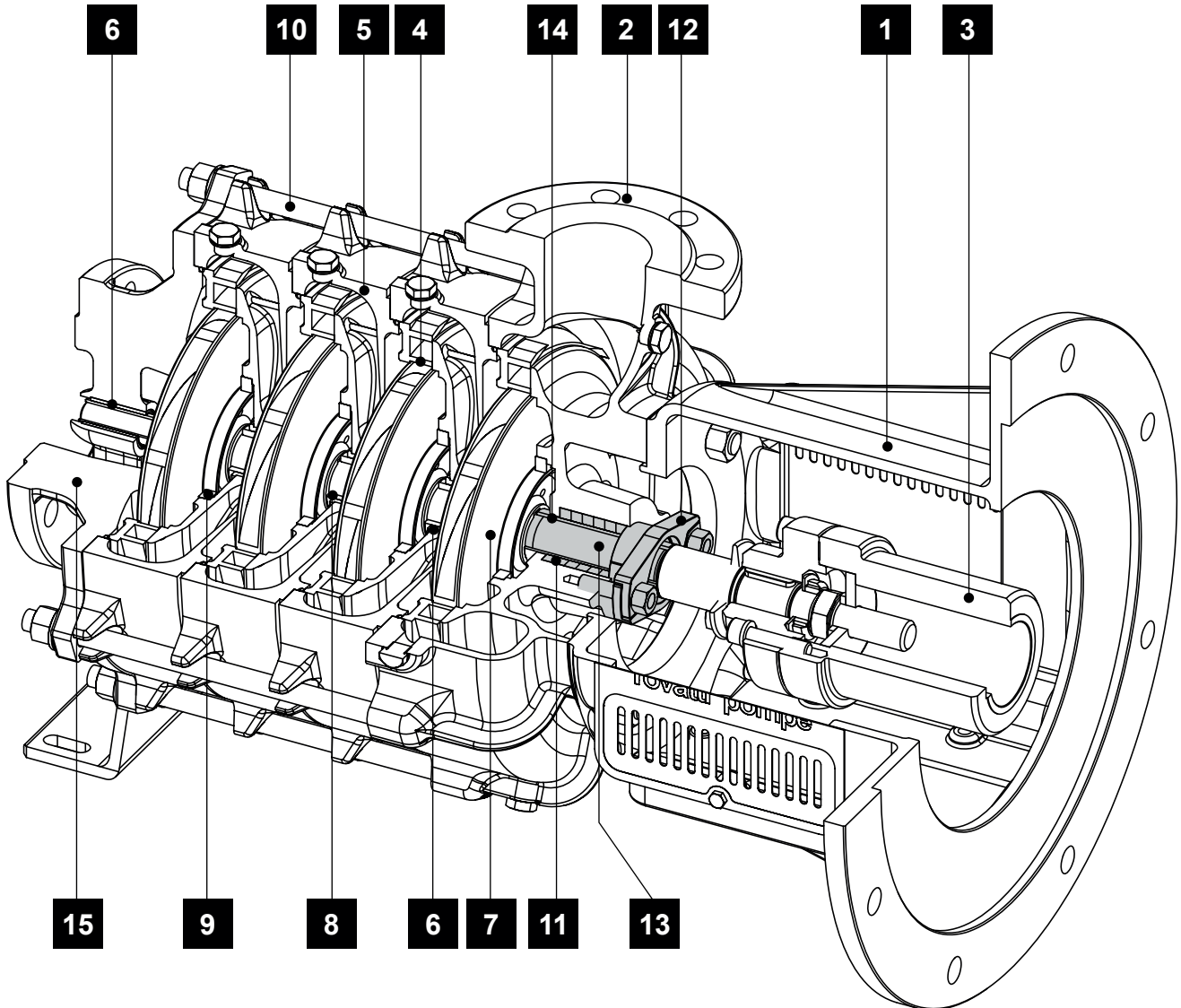
* Incluida la presión de aspiración

CARATTERISTICHE - CHARACTERISTICS - CARACTERISTIQUES - CHARAKTERISTIK - CARACTERÍSTICAS

Distinta materiali

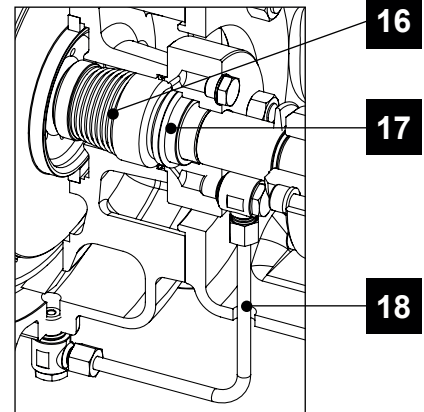
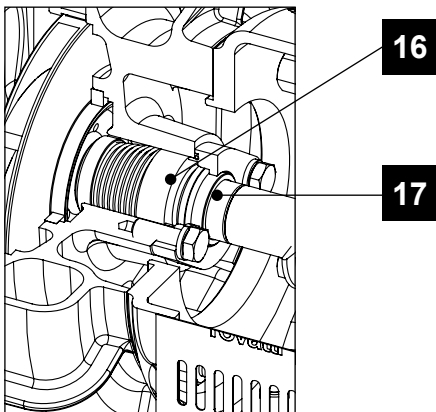
List of parts and materials
 Nomenclature et matériaux
 Konstruktion und Werkstoffe
 Detalle partes y materiales

MEK65 - MEK80 - MEK100



Esecuzione con tenuta meccanica standard (-TM)
 Standard mechanical seal execution (-TM)
 Exécution avec garniture mécanique standard (-TM)
 Ausführung mit Standard-Gleitringdichtung (-TM)
 Ejecución con sello mecánico estándar (-TM)

Esecuzione con tenuta meccanica flussata (-TMF)
 Flushed mechanical seal execution (-TMF)
 Exécution avec garniture mécanique fluxée (-TMF)
 Ausführung mit Gleitringdichtung erhältlich auch zum Spülen (-TMF)
 Ejecución con sello mecánico bañado (-TMF)



Possibili aggiornamenti senza preavviso - Revision possible without prior notice - Mises à jour éventuelles sans préavis - Techn. Änderungen vorbehalten - Posibles actualizaciones sin preaviso

CARATTERISTICHE - CHARACTERISTICS - CARACTERISTIQUES - CHARAKTERISTIK - CARACTERÍSTICAS

Distinta materiali

List of parts and materials
Nomenclature et matériaux
Konstruktion und Werkstoffe
Detalle partes y materiales

MEK65 - MEK80 - MEK100

	Componente Component Désignation Komponenten Componente	Materiale Material Matière Werkstoff Material		Componente Component Désignation Komponenten Componente	Materiale Material Matière Werkstoff Material
1	Supporto motore elettrico Motor support Support de moteur électrique Elektromotorlagerung Soporte motor eléctrico	Ghisa Cast iron Fonte Grauguss Fundición de hierro	10	Tirante Tie rod Tirant Spannstange Tirante	Acciaio Steel Acier Stahl Acero
2	Corpo pompa Pump body Corps de pompe Pumpenkörper Caja de la bomba	Ghisa Cast iron Fonte Grauguss Fundición de hierro	11	Treccia premistoppa Stuffing-box packing Tresse de presse-étoupe Stopfbuchse Estopada	PTFE (-TB) PTFE (-TB) PTFE (-TB) PTFE (-TB) PTFE (-TB)
3	Giunto Coupling Accouplement Kupplung Acoplamiento	Ghisa Cast iron Fonte Grauguss Fundición de hierro	12	Twinner System® Twinner System® Twinner System® Twinner System® Twinner System®	Acciaio inox Stainless steel Acier inox Edelstahl Acero inoxidable
4	Diffusore Diffuser Diffuseur Diffusor Difusor	Ghisa Cast iron Fonte Grauguss Fundición de hierro	13	Albero pompa Pump shaft Arbre de pompe Pumpenwelle Eje bomba	Acciaio Steel Acier Stahl Acero
5	Mantello Diffusore Diffuser shell Enveloppe diffuseur Ummantelung Diffusor Carcasa difusor	Ghisa Cast iron Fonte Grauguss Fundición de hierro	14	Boccola protezione albero Shaft protection bushing Douille de protection d'arbre Wellenschutzbuchse Buje protección eje	Acciaio cromato Chrome steel Acier chromé Chromstahl Acero al cromo
6	Cuscinetto di guida Journal Bearing Coussinet de guidage Pleuellager Cojinete guía a buje	Bronzo Bronze Bronze Bronze Bronze	15	Corpo d'aspirazione Suction bowl Corps d'aspiration Saugstutzen Cuerpo de aspiración	Ghisa Cast iron Fonte Grauguss Fundición de hierro
7	Girante Impeller Roue Laufrad Rodete	Ghisa + Cataforesi Cast iron + Cataphoresis Fonte + Cataphorèse Grauguss + kataphorese Fundición de hierro + Cataforesis	16	Anello rotante Seal face Grain tournant Rotierender Teil Anillo giratorio	Widia Widia Widia Widia Widia
7	Girante Impeller Roue Laufrad Rodete	Ottone per MEK65-22 Brass for MEK65-22 Laiton pour MEK65-22 Messing für MEK65-22 Latón para MEK65-22	17	Anello fisso Seat Grain fixe Feststehender Teil Anillo fijo	Grafite Graphite Graphite Graphit Grafito
8	Distanziale Spacer Entretoise Distanzstück Distanciador	Acciaio inox Stainless steel Acier inox Edelstahl Acero inoxidable	18	Tubo di circolazione Circulation pipe Tube de circulation Zirkulationsleitung Tubería de circulación	Acciaio Steel Acier Stahl Acero
9	Anello D'usura Wear ring Bague d'usure Schleissring Anillo de desgaste	Ghisa Cast iron Fonte Grauguss Fundición de hierro			

A richiesta - On request - Sur demande - Auf Anfrage - A petición

4	Acciaio inox - Stainless steel - Acier inox - Edelstahl - Acero inoxidable
7	Bronzo - Bronze - Bronze - Bronze - Bronze (esclusa MEK65-22 - excluded MEK65-22 - exclus MEK65-22 - ausgeschlossen MEK65-22 - excluidas MEK65-22)
9	Bronzo - Bronze - Bronze - Bronze - Bronze
13	Acciaio inox - Stainless steel - Acier inox - Edelstahl - Acero inoxidable

Versione "Black" - "Black" Version - Version "Black" - "Black" Ausführung - Version "Black"

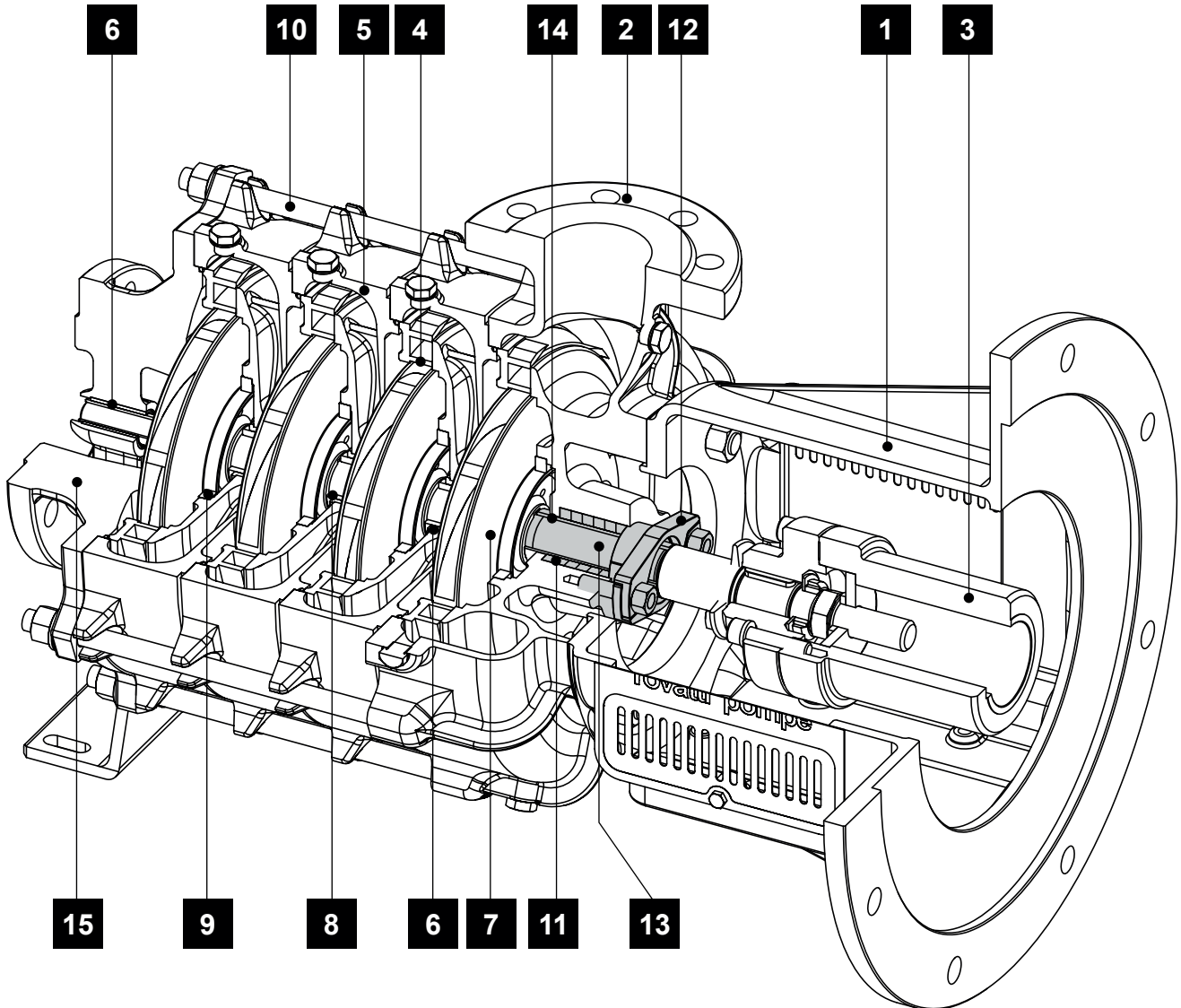
2	Ghisa + Cataforesi - Cast iron + Cataphoresis - Fonte + Cataphorèse - Grauguss + kataforese - Fundición de hierro + Cataforesis
4	Acciaio inox - Stainless steel - Acier inox - Edelstahl - Acero inoxidable
5	Ghisa + Cataforesi - Cast iron + Cataphoresis - Fonte + Cataphorèse - Grauguss + kataforese - Fundición de hierro + Cataforesis
9	Bronzo - Bronze - Bronze - Bronze - Bronze
13	Acciaio inox - Stainless steel - Acier inox - Edelstahl - Acero inoxidable
15	Ghisa + Cataforesi - Cast iron + Cataphoresis - Fonte + Cataphorèse - Grauguss + kataforese - Fundición de hierro + Cataforesis

CARATTERISTICHE - CHARACTERISTICS - CARACTERISTIQUES - CHARAKTERISTIK - CARACTERÍSTICAS

Distinta materiali

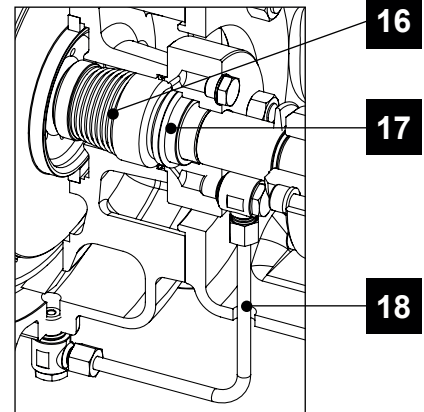
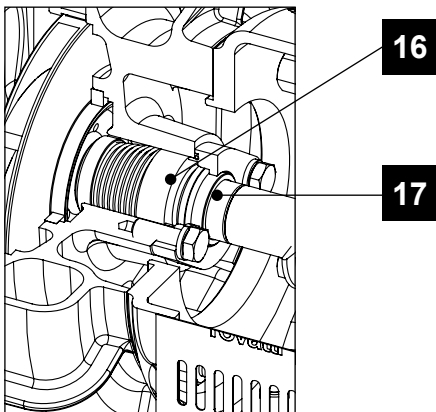
List of parts and materials
 Nomenclature et matériaux
 Konstruktion und Werkstoffe
 Detalle partes y materiales

MEK150



Esecuzione con tenuta meccanica standard (-TM)
 Standard mechanical seal execution (-TM)
 Exécution avec garniture mécanique standard (-TM)
 Ausführung mit Standard-Gleitringdichtung (-TM)
 Ejecución con sello mecánico estándar (-TM)

Esecuzione con tenuta meccanica flussata (-TMF)
 Flushed mechanical seal execution (-TMF)
 Exécution avec garniture mécanique fluxée (-TMF)
 Ausführung mit Gleitringdichtung erhältlich auch zum Spülen (-TMF)
 Ejecución con sello mecánico bañado (-TMF)



Possibili aggiornamenti senza preavviso - Revision possible without prior notice - Mises à jour éventuelles sans préavis - Techn. Änderungen vorbehalten - Posibles actualizaciones sin preaviso

CARATTERISTICHE - CHARACTERISTICS - CARACTERISTIQUES - CHARAKTERISTIK - CARACTERÍSTICAS

Distinta materiali

List of parts and materials
Nomenclature et matériaux
Konstruktion und Werkstoffe
Detalle partes y materiales

MEK150

	Componente Component Désignation Komponenten Componente	Materiale Material Matière Werkstoff Material
1	Supporto motore elettrico Motor support Support de moteur électrique Elektromotorlagerung Soporte motor eléctrico	Ghisa Cast iron Fonte Grauguss Fundición de hierro
2	Corpo pompa Pump body Corps de pompe Pumpenkörper Caja de la bomba	Ghisa Cast iron Fonte Grauguss Fundición de hierro
3	Giunto Coupling Accouplement Kupplung Acoplamiento	Ghisa Cast iron Fonte Grauguss Fundición de hierro
4	Diffusore Diffuser Diffuseur Diffusor Difusor	Ghisa Cast iron Fonte Grauguss Fundición de hierro
5	Mantello Diffusore Diffuser shell Enveloppe diffuseur Ummantelung Diffusor Carcasa difusor	Ghisa Cast iron Fonte Grauguss Fundición de hierro
6	Cuscinetto di guida Journal Bearing Coussinet de guidage Pleuellager Cojinete guía a buje	Bronzo Bronze Bronze Bronze Bronze
7	Girante Impeller Roue Lauftrad Rodete	Ghisa + Cataforesi Cast iron + Cataphoresis Fonte + Cataphorèse Grauguss + kataphorese Fundición de hierro + Cataforesis
8	Distanziale Spacer Entretoise Distanzstück Distanciador	Acciaio inox Stainless steel Acier inox Edelstahl Acero inoxidable
9	Anello D'usura Wear ring Bague d'usure Schleissring Anillo de desgaste	Ghisa Cast iron Fonte Grauguss Fundición de hierro

	Componente Component Désignation Komponenten Componente	Materiale Material Matière Werkstoff Material
10	Tirante Tie rod Tirant Spannstange Tirante	Acciaio Steel Acier Stahl Acero
11	Treccia premistoppa Stuffing-box packing Tresse de presse-étoupe Stopfbuchse Estopada	Lattyflon (-TBL) Lattyflon (-TBL) Lattyflon (-TBL) Lattyflon (-TBL) Lattyflon (-TBL)
12	Twinner System® Twinner System® Twinner System® Twinner System® Twinner System®	Acciaio inox Stainless steel Acier inox Edelstahl Acero inoxidable
13	Albero pompa Pump shaft Arbre de pompe Pumpenwelle Eje bomba	Acciaio Steel Acier Stahl Acero
14	Boccola protezione albero Shaft protection bushing Douille de protection d'arbre Wellenschutzbuchse Buje protección eje	Acciaio cromato Chrome steel Acier chromé Chromstahl Acero al cromo
15	Corpo d'aspirazione Suction bowl Corps d'aspiration Saugstutzen Cuerpo de aspiración	Ghisa Cast iron Fonte Grauguss Fundición de hierro
16	Anello rotante Seal face Grain tournant Rotierender Teil Anillo giratorio	Widia Widia Widia Widia Widia
17	Anello fisso Seat Grain fixe Feststehender Teil Anillo fijo	Grafite Graphite Graphite Graphit Grafito
18	Tubo di circolazione Circulation pipe Tube de circulation Zirkulationsleitung Tubería de circulación	Acciaio Steel Acier Stahl Acero

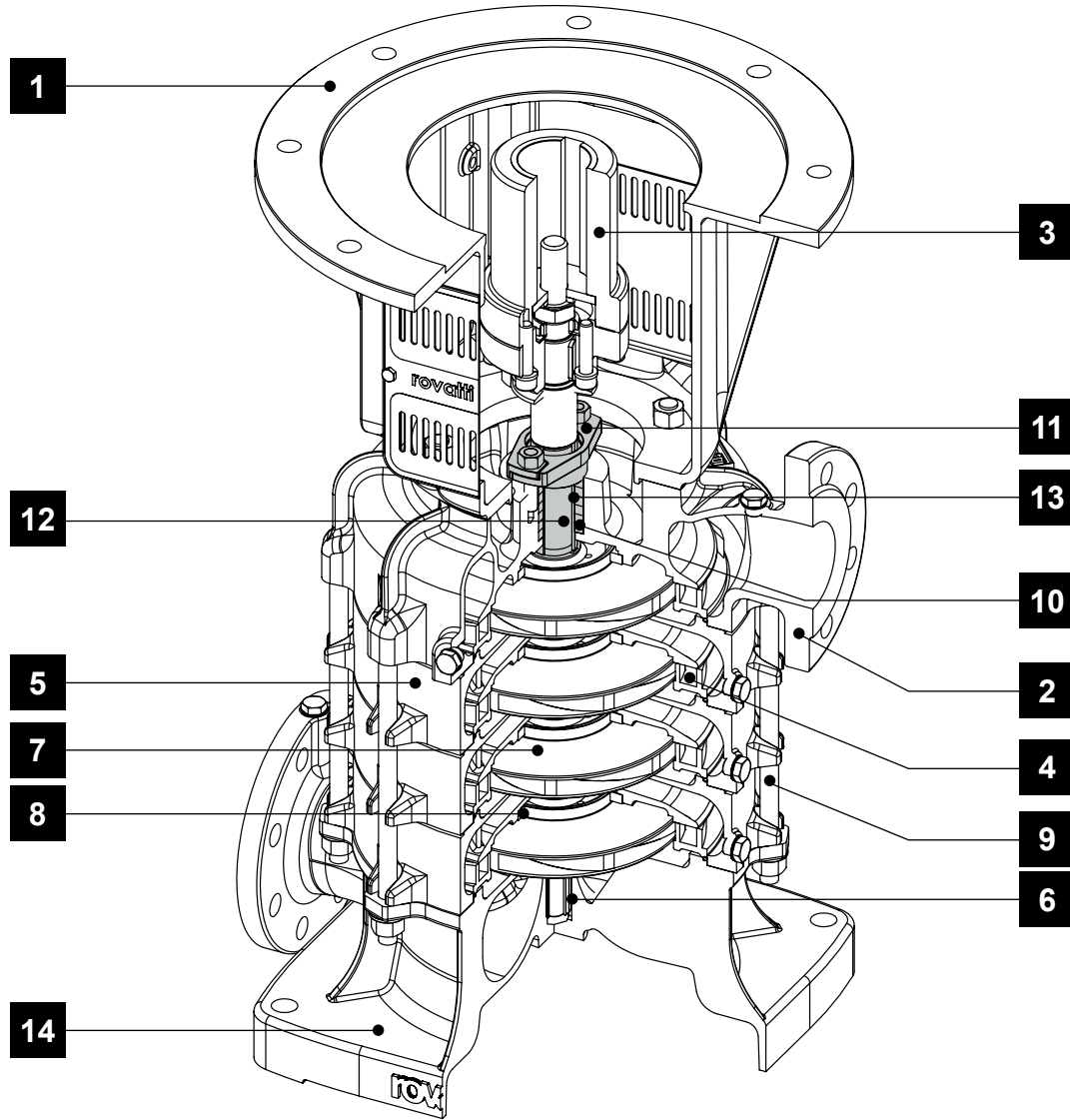
Possibili aggiornamenti senza preavviso - Revision possible without prior notice - Mises à jour éventuelles sans préavis - Techn. Änderungen vorbehalten - Posibles actualizaciones sin preaviso

CARATTERISTICHE - CHARACTERISTICS - CARACTERISTIQUES - CHARAKTERISTIK - CARACTERÍSTICAS

Distinta materiali

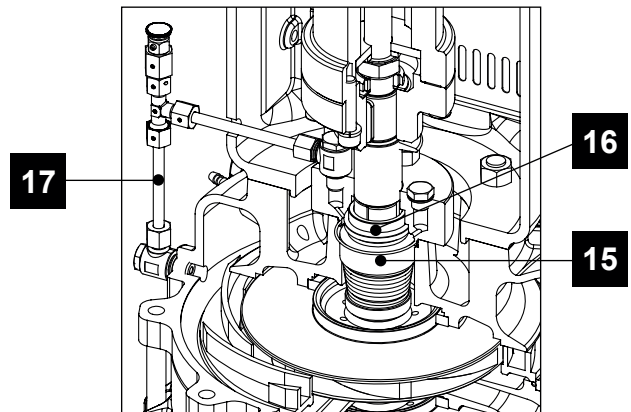
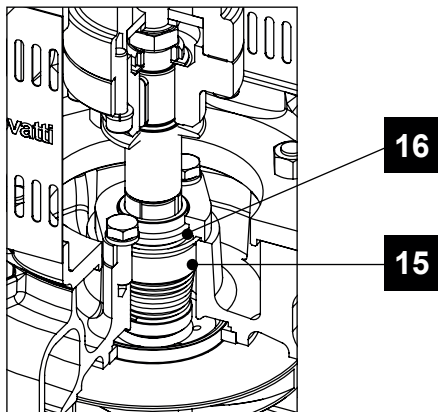
List of parts and materials
 Nomenclature et matériaux
 Konstruktion und Werkstoffe
 Detalle partes y materiales

MEKV65 - MEKV80 - MEKV100



Esecuzione con tenuta meccanica standard (-TM)
 Standard mechanical seal execution (-TM)
 Exécution avec garniture mécanique standard (-TM)
 Ausführung mit Standard-Gleitringdichtung (-TM)
 Ejecución con sello mecánico estándar (-TM)

Esecuzione con tenuta meccanica flussata (-TMF)
 Flushed mechanical seal execution (-TMF)
 Exécution avec garniture mécanique fluxée (-TMF)
 Ausführung mit Gleitringdichtung erhältlich auch zum Spülen (-TMF)
 Ejecución con sello mecánico bañado (-TMF)



Possibili aggiornamenti senza preavviso - Revision possible without prior notice - Mises à jour éventuelles sans préavis - Techn. Änderungen vorbehalten - Posibles actualizaciones sin preaviso

CARATTERISTICHE - CHARACTERISTICS - CARACTERISTIQUES - CHARAKTERISTIK - CARACTERÍSTICAS

Distinta materiali

List of parts and materials
Nomenclature et matériaux
Konstruktion und Werkstoffe
Detalle partes y materiales

MEKV65 - MEKV80 - MEKV100

	Componente Component Désignation Komponenten Componente	Materiale Material Matière Werkstoff Material		Componente Component Désignation Komponenten Componente	Materiale Material Matière Werkstoff Material
1	Supporto motore elettrico Motor support Support de moteur électrique Elektromotorlagerung Soporte motor eléctrico	Ghisa Cast iron Fonte Grauguss Fundición de hierro	9	Tirante Tie rod Tirant Spannstange Tirante	Acciaio Steel Acier Stahl Acero
2	Corpo pompa Pump body Corps de pompe Pumpenkörper Caja de la bomba	Ghisa Cast iron Fonte Grauguss Fundición de hierro	10	Treccia premistoppa Stuffing-box packing Tresse de presse-étoupe Stopfbuchse Estopada	PTFE (-TB) PTFE (-TB) PTFE (-TB) PTFE (-TB) PTFE (-TB)
3	Giunto Coupling Accouplement Kupplung Acoplamiento	Ghisa Cast iron Fonte Grauguss Fundición de hierro	11	Twinner System® Twinner System® Twinner System® Twinner System® Twinner System®	Acciaio inox Stainless steel Acier inox Edelstahl Acero inoxidable
4	Diffusore Diffuser Diffuseur Diffusor Difusor	Ghisa Cast iron Fonte Grauguss Fundición de hierro	12	Albero pompa Pump shaft Arbre de pompe Pumpenwelle Eje bomba	Acciaio Steel Acier Stahl Acero
5	Mantello Diffusore Diffuser shell Enveloppe diffuseur Ummantelung Diffusor Carcasa difusor	Ghisa Cast iron Fonte Grauguss Fundición de hierro	13	Boccola protezione albero Shaft protection bushing Douille de protection d'arbre Wellenschutzbuchse Buje protección eje	Acciaio cromato Chrome steel Acier chromé Chromstahl Acero al cromo
6	Cuscinetto di guida Journal Bearing Coussinet de guidage Pleuellager Cojinete guía a buje	Bronzo Bronze Bronze Bronze Bronze	14	Base Base Embase Rahmen Base	Ghisa Cast iron Fonte Grauguss Fundición de hierro
7	Girante Impeller Roue Laufrad Rodete	Ghisa + Cataforesi Cast iron + Cataphoresis Fonte + Cataphorèse Grauguss + kataphorese Fundición de hierro + Cataforesis	15	Anello rotante Seal face Grain tournant Rotierender Teil Anillo giratorio	Widia Widia Widia Widia Widia
7	Girante Impeller Roue Laufrad Rodete	Ottone per MEKV65-22 Brass for MEKV65-22 Laiton pour MEKV65-22 Messing für MEKV65-22 Latón para MEKV65-22	16	Anello fisso Seat Grain fixe Feststehender Teil Anillo fijo	Grafite Graphite Graphite Graphit Grafito
8	Anello D'usura Wear ring Bague d'usure Schleissring Anillo de desgaste	Ghisa Cast iron Fonte Grauguss Fundición de hierro	17	Tubo di circolazione Circulation pipe Tube de circulation Zirkulationsleitung Tubería de circulación	Acciaio Steel Acier Stahl Acero

A richiesta - On request - Sur demande - Auf Anfrage - A petición

4	Acciaio inox - Stainless steel - Acier inox - Edelstahl - Acero inoxidable
7	Bronzo - Bronze - Bronze - Bronze - Bronze (esclusa MEK65-22 - excluded MEK65-22 - exclus MEK65-22 - ausgeschlossen MEK65-22 - excluidas MEK65-22)
12	Acciaio inox - Stainless steel - Acier inox - Edelstahl - Acero inoxidable

Versione "Black" - "Black" Version - Version "Black" - "Black" Ausführung - Version "Black"

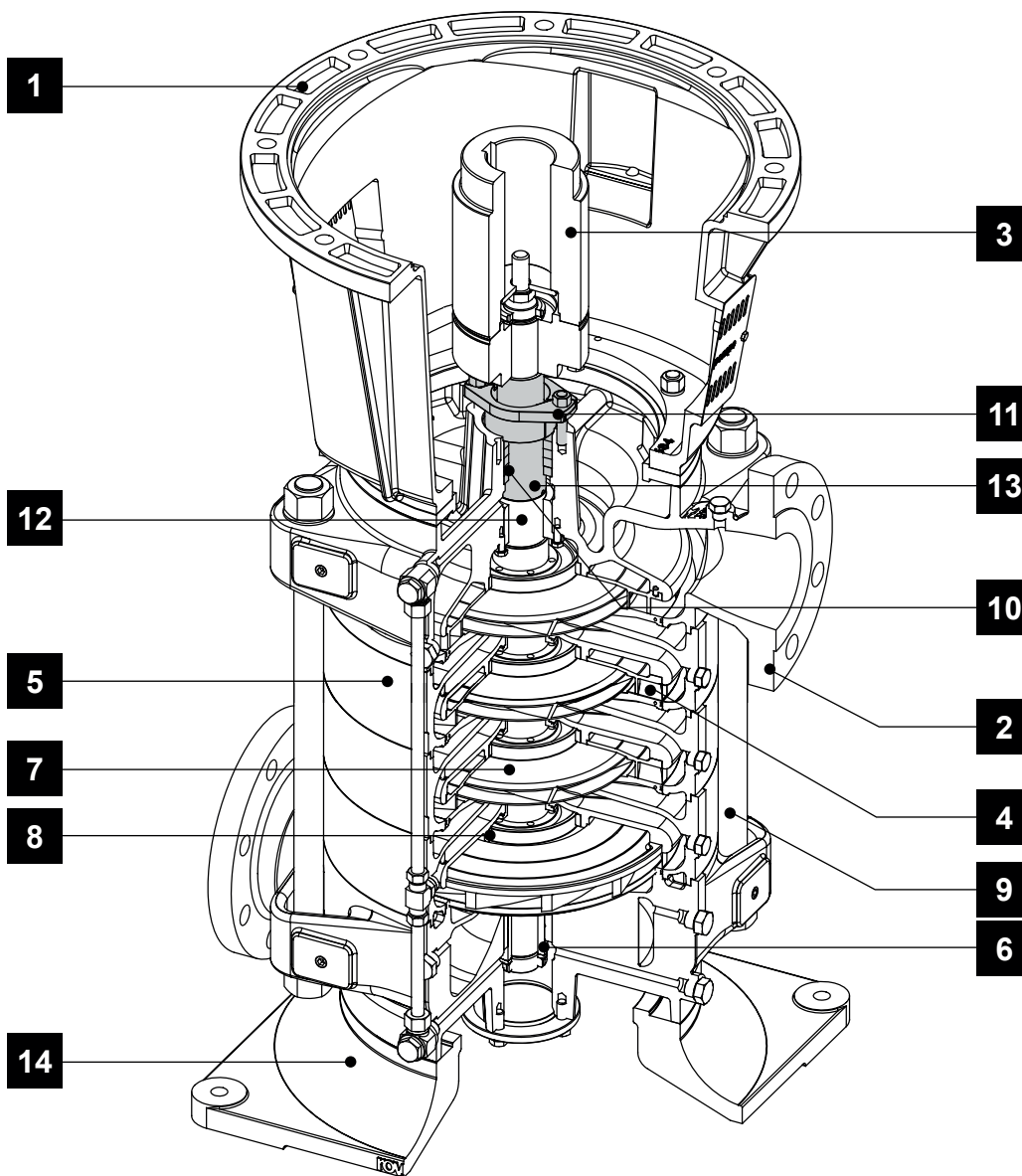
2	Ghisa + Cataforesi - Cast iron + Cataphoresis - Fonte + Cataphorèse - Grauguss + kataforese - Fundición de hierro + Cataforesis
4	Acciaio inox - Stainless steel - Acier inox - Edelstahl - Acero inoxidable
5	Ghisa + Cataforesi - Cast iron + Cataphoresis - Fonte + Cataphorèse - Grauguss + kataforese - Fundición de hierro + Cataforesis
8	Bronzo - Bronze - Bronze - Bronze - Bronze
12	Acciaio inox - Stainless steel - Acier inox - Edelstahl - Acero inoxidable

CARATTERISTICHE - CHARACTERISTICS - CARACTERISTIQUES - CHARAKTERISTIK - CARACTERÍSTICAS

Distinta materiali

List of parts and materials
 Nomenclature et matériaux
 Konstruktion und Werkstoffe
 Detalle partes y materiales

MEKV150



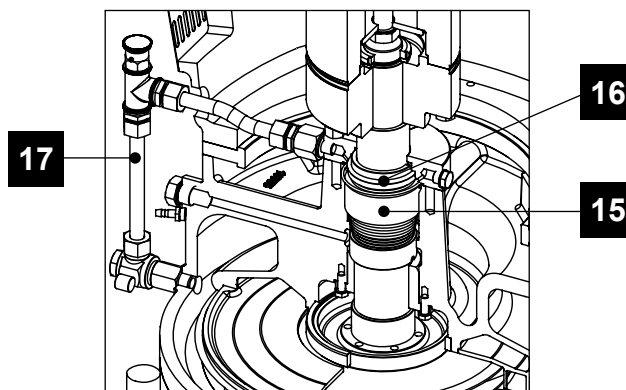
Esecuzione con tenuta meccanica flussata (-TMF)

Flushed mechanical seal execution (-TMF)

Exécution avec garniture mécanique fluxée (-TMF)

Ausführung mit Gleitringdichtung erhaltlich auch zum Spülen (-TMF)

Ejecución con sello mecánico bañado (-TMF)



CARATTERISTICHE - CHARACTERISTICS - CARACTERISTIQUES - CHARAKTERISTIK - CARACTERÍSTICAS

Distinta materiali

List of parts and materials
Nomenclature et matériaux
Konstruktion und Werkstoffe
Detalle partes y materiales

MEKV150

	Componente Component Désignation Komponenten Componente	Materiale Material Matière Werkstoff Material
1	Supporto motore elettrico Motor support Support de moteur électrique Elektromotorlagerung Soporte motor eléctrico	Ghisa Cast iron Fonte Grauguss Fundición de hierro
2	Corpo pompa Pump body Corps de pompe Pumpenkörper Caja de la bomba	Ghisa Cast iron Fonte Grauguss Fundición de hierro
3	Giunto Coupling Accouplement Kupplung Acoplamiento	Ghisa Cast iron Fonte Grauguss Fundición de hierro
4	Diffusore Diffuser Diffuseur Diffusor Difusor	Ghisa Cast iron Fonte Grauguss Fundición de hierro
5	Mantello Diffusore Diffuser shell Enveloppe diffuseur Ummantelung Diffusor Carcasa difusor	Ghisa Cast iron Fonte Grauguss Fundición de hierro
6	Cuscinetto di guida Journal Bearing Coussinet de guidage Pleuellager Cojinete guía a buje	Bronzo Bronze Bronze Bronze Bronze
7	Girante Impeller Roue Laufgrad Rodete	Acciaio al carbonio + Cataforesi Carbon steel + Cataphoresis Acier au carbone + Cataphorèse Kohlenstoffstahl + Kataphorese Acero carbono + Cataforesis
8	Anello D'usura Wear ring Bague d'usure Schleissring Anillo de desgaste	Ghisa Cast iron Fonte Grauguss Fundición de hierro
9	Tirante Tie rod Tirant Spannstange Tirante	Acciaio Steel Acier Stahl Acero

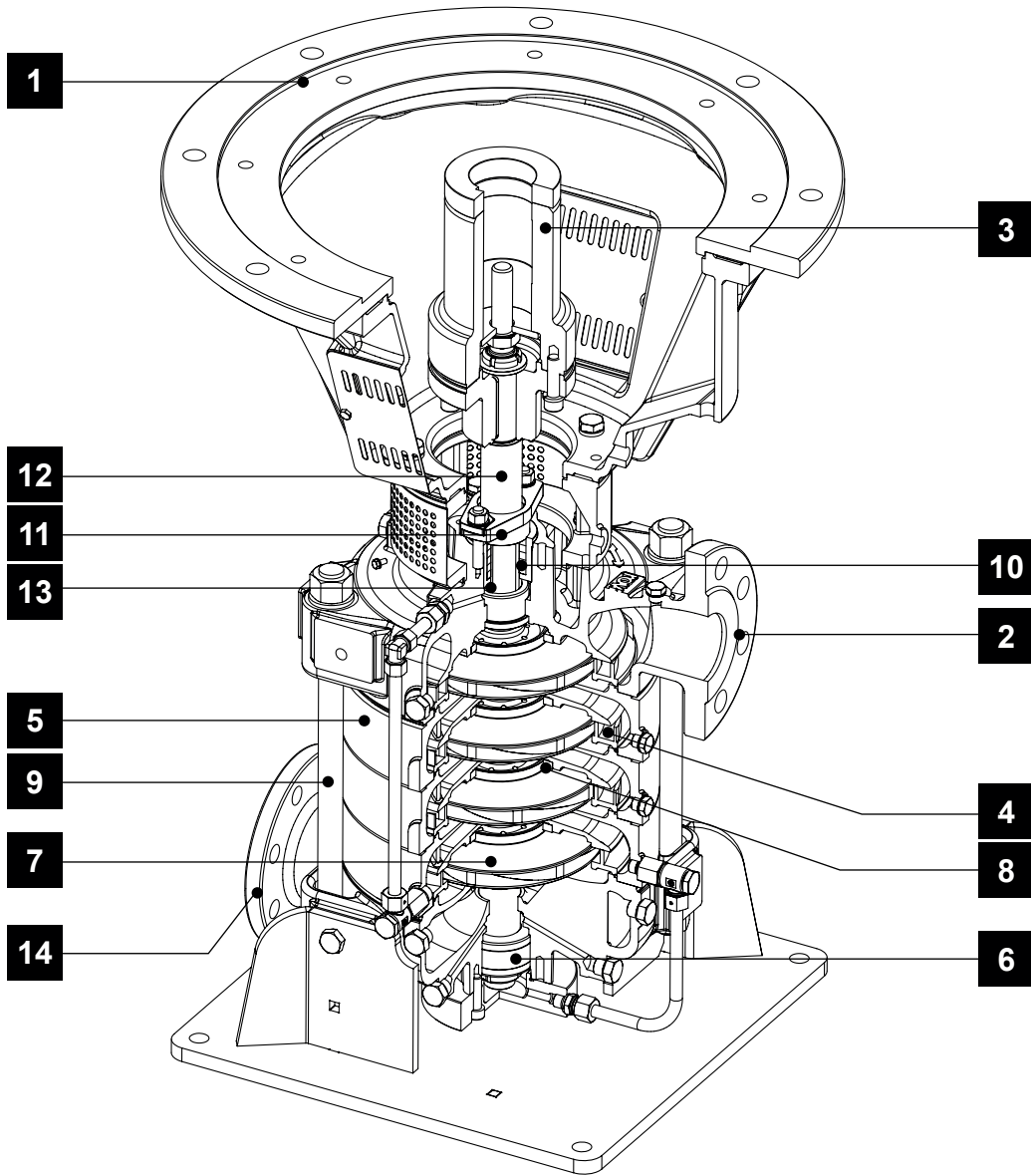
	Componente Component Désignation Komponenten Componente	Materiale Material Matière Werkstoff Material
10	Treccia premistoppa Stuffing-box packing Tresse de presse-étoupe Stopfbuchse Estopada	Lattyflon (-TBL) Lattyflon (-TBL) Lattyflon (-TBL) Lattyflon (-TBL) Lattyflon (-TBL)
11	Twinner System® Twinner System® Twinner System® Twinner System® Twinner System®	Acciaio inox Stainless steel Acier inox Edelstahl Acero inoxidable
12	Albero pompa Pump shaft Arbre de pompe Pumpenwelle Eje bomba	Acciaio Steel Acier Stahl Acero
13	Boccola protezione albero Shaft protection bushing Douille de protection d'arbre Wellenschutzbuchse Buje protección eje	Acciaio cromato Chrome steel Acier chromé Chromstahl Acero al cromo
14	Base Base Embase Rahmen Base	Ghisa Cast iron Fonte Grauguss Fundición de hierro
15	Anello rotante Seal face Grain tournant Rotierender Teil Anillo giratorio	Widia Widia Widia Widia Widia
16	Anello fisso Seat Grain fixe Feststehender Teil Anillo fijo	Grafite Graphite Graphite Graphit Grafito
17	Tubo di circolazione Circulation pipe Tube de circulation Zirkulationsleitung Tubería de circulación	Acciaio Steel Acier Stahl Acero

CARATTERISTICHE - CHARACTERISTICS - CARACTERISTIQUES - CHARAKTERISTIK - CARACTERÍSTICAS

Distinta materiali

List of parts and materials
 Nomenclature et matériaux
 Konstruktion und Werkstoffe
 Detalle partes y materiales

MEKDV65 - MEKDV80 - MEKDV100



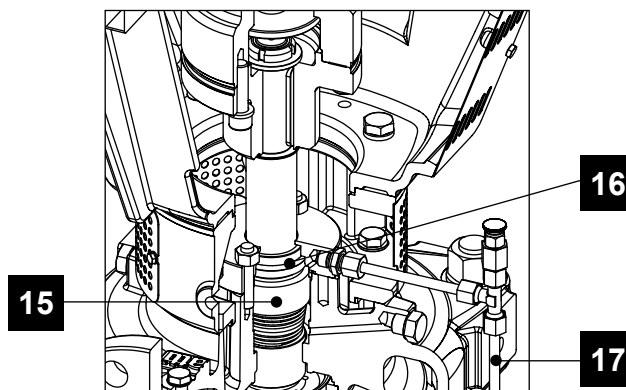
Esecuzione con tenuta meccanica flussata (-TMF)

Flushed mechanical seal execution (-TMF)

Exécution avec garniture mécanique fluxée (-TMF)

Ausführung mit Gleitringdichtung erhältlich auch zum Spülen (-TMF)

Ejecución con sello mecánico bañado (-TMF)



CARATTERISTICHE - CHARACTERISTICS - CARACTERISTIQUES - CHARAKTERISTIK - CARACTERÍSTICAS

Distinta materiali

List of parts and materials
Nomenclature et matériaux
Konstruktion und Werkstoffe
Detalle partes y materiales

MEKDV65 - MEKDV80 - MEKDV100

	Componente Component Désignation Komponenten Componente	Materiale Material Matière Werkstoff Material		Componente Component Désignation Komponenten Componente	Materiale Material Matière Werkstoff Material
1	Supporto motore elettrico Motor support Support de moteur électrique Elektromotorlagerung Soporte motor eléctrico	Ghisa Cast iron Fonte Grauguss Fundición de hierro	9	Tirante Tie rod Tirant Spannstange Tirante	Acciaio Steel Acier Stahl Acero
2	Corpo pompa Pump body Corps de pompe Pumpenkörper Caja de la bomba	Ghisa Cast iron Fonte Grauguss Fundición de hierro	10	Treccia premistoppa Stuffing-box packing Tresse de presse-étoupe Stopfbuchse Estopada	PTFE (-TB) PTFE (-TB) PTFE (-TB) PTFE (-TB) PTFE (-TB)
3	Giunto Coupling Accouplement Kupplung Acoplamiento	Ghisa Cast iron Fonte Grauguss Fundición de hierro	11	Twinner System® Twinner System® Twinner System® Twinner System® Twinner System®	Acciaio inox Stainless steel Acier inox Edelstahl Acero inoxidable
4	Diffusore Diffuser Diffuseur Diffusor Difusor	Ghisa Cast iron Fonte Grauguss Fundición de hierro	12	Albero pompa Pump shaft Arbre de pompe Pumpenwelle Eje bomba	Acciaio inox Stainless steel Acier inox Stahl Acero
5	Mantello Diffusore Diffuser shell Enveloppe diffuseur Ummantelung Diffusor Carcasa difusor	Ghisa Cast iron Fonte Grauguss Fundición de hierro	13	Boccola protezione albero Shaft protection bushing Douille de protection d'arbre Wellenschutzbuchse Buje protección eje	Acciaio cromato Chrome steel Acier chromé Chromstahl Acero al cromo
6	Cuscinetto di guida Journal Bearing Coussinet de guidage Pleuellager Cojinete guía a buje	Bronzo Bronze Bronze Bronze Bronze	14	Base Base Embase Rahmen Base	Ghisa Cast iron Fonte Grauguss Fundición de hierro
7	Girante Impeller Roue Laufgrad Rodete	Ghisa + Cataforesi Cast iron + Cataphoresis Fonte + Cataphorèse Grauguss + kataphorese Fundición de hierro + Cataforesis	15	Anello rotante Seal face Grain tournant Rotierender Teil Anillo giratorio	Widia Widia Widia Widia Widia
7	Girante Impeller Roue Laufgrad Rodete	Ottone per MEKDV65-22 Brass for MEKDV65-22 Laiton pour MEKDV65-22 Messing für MEKDV65-22 Latón para MEKDV65-22	16	Anello fisso Seat Grain fixe Feststehender Teil Anillo fijo	Grafite Graphite Graphite Graphit Grafito
8	Anello D'usura Wear ring Bague d'usure Schleissring Anillo de desgaste	Ghisa Cast iron Fonte Grauguss Fundición de hierro	17	Tubo di circolazione Circulation pipe Tube de circulation Zirkulationsleitung Tubería de circulación	Acciaio Steel Acier Stahl Acero

A richiesta - On request - Sur demande - Auf Anfrage - A petición


4 **Acciaio inox** - Stainless steel - Acier inox - Edelstahl - Acero inoxidable

7 **Bronzo** - Bronze - Bronze - Bronze - Bronze - Bronce (esclusa MEKDV65-22 - excluded MEKDV65-22 - exclus MEKDV65-22 - ausgeschlossen MEKDV65-22 - excluidas MEKDV65-22)

PRESTAZIONI - PERFORMANCES - CARACTERISTIQUES - LEISTUNGSBEREICH - PRESTACIONES

MEK/KV65-22

Prestazioni a 50Hz, 2 poli
Performances at 50Hz, 2 poles
Caractéristiques à 50Hz, 2 pôles
Leistungsbereich bei 50Hz, 2-polig
Prestaciones a 50Hz, 2 polos

Pompa Pump Pompe Pumpe Bomba	IEC	kW	HP		Portata - Capacity - Débit - Fördermenge - Caudal											
					l/min	0	125	200	300	350	400	450	500	550	600	
					m³/h	0	7,5	12	18	21	24	27	30	33	36	
ME10K65-22/3	ME10KV65-22/3	•	7,5	10		95	92	88	79	73	66,5	60	52	44	35	
ME12K65-22/3	ME12KV65-22/3	•	11	15		108	105	103	96	90	84	77	69	60	49,5	
ME15K65-22/4	ME15KV65-22/4	•	11	15		135	134	132	122	114	106	96	86	74	62,5	
ME17K65-22/5	ME17KV65-22/5	•	15	20	H	160	154	150	136	127	117	105	92,5	79	65	
ME20K65-22/5	ME20KV65-22/5	•	15	20	m	176	173	170	158	150	140	129	116	102	88	
ME25K65-22/6	ME25KV65-22/6	•	18,5	25		212	208	204	192	180	168	153	137	118	97	
ME30K65-22/8	ME30KV65-22/8	•	22	30		263	258	252	232	218	201	181	161	138	114	
ME40K65-22/9	ME40KV65-22/9	•	30	40		303	304	295	272	256	238	216	193	167	140	

Dimensioni di ingombro in mm e peso in kg
Overall dimensions in mm and weight in kg
Dimensions en mm et masse en kg
Abmessungen in mm, Gewicht in kg
Medidas en mm, peso en kg

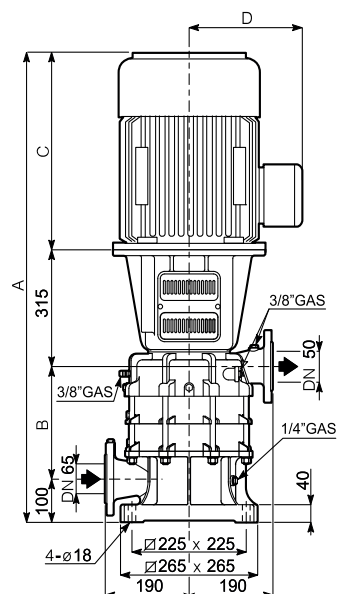
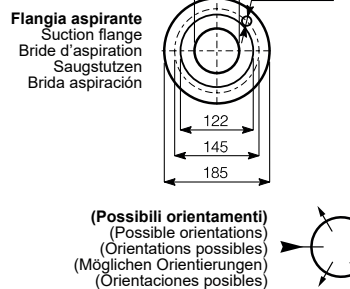
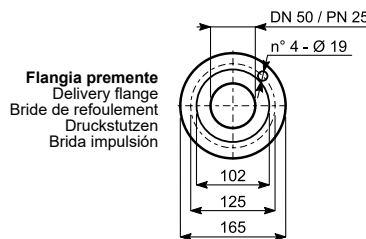
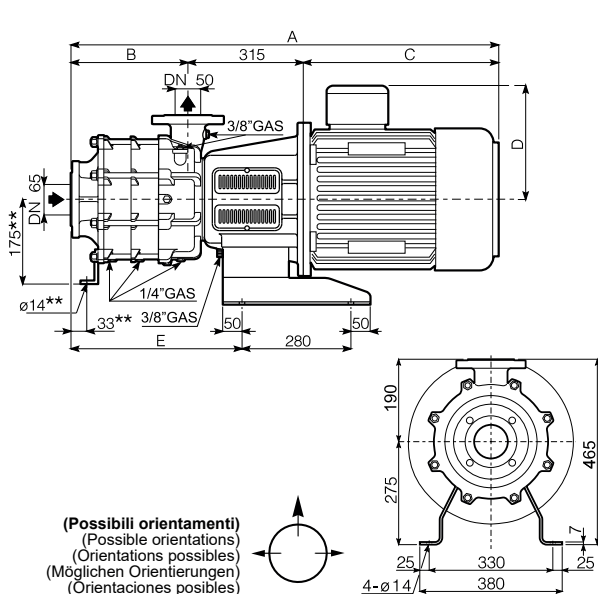
* Per le dimensioni di ingombro e i pesi dei motori vedere pagg. 62 - 63
* For motors overall dimensions and weights please refer to pages 62 - 63
* Pour les dimensions et les masses des moteurs voir pages 62 - 63
* Gesamtlänge und Gewichte der Unterwassermotoren, siehe Seiten 62 - 63
* Para la dimensiones y los pesos de los motores, consulte las páginas 62 - 63



Pompa Pump Pompe Pumpe Bomba	IEC	A	B	C	D	E	Peso Weight Masse Gewicht Peso	
							Pompa Pump Pompe Pumpe Bomba	Motore Motor Moteur Motor Motor
ME10K65-22/3	•	*	250	*	*	408	91	*
ME12K65-22/3	•	*	250	*	*	408	95	*
ME15K65-22/4	•	*	310	*	*	468	108	*
ME17K65-22/5	•	*	370	*	*	528	121	*
ME20K65-22/5	•	*	370	*	*	528	121	*
ME25K65-22/6 **	•	*	430	*	*	588	134	*
ME30K65-22/8 **	•	*	550	*	*	708	160	*
ME40K65-22/9 **	•	*	610	*	*	768	163	*

Pompa Pump Pompe Pumpe Bomba	IEC	A	B	C	D	E	Peso Weight Masse Gewicht Peso	
							Pompa Pump Pompe Pumpe Bomba	Motore Motor Moteur Motor Motor
ME10KV65-22/3	•	*	180	*	*	-	92	*
ME12KV65-22/3	•	*	180	*	*	-	96	*
ME15KV65-22/4	•	*	240	*	*	-	109	*
ME17KV65-22/5	•	*	300	*	*	-	122	*
ME20KV65-22/5	•	*	300	*	*	-	122	*
ME25KV65-22/6	•	*	360	*	*	-	135	*
ME30KV65-22/8	•	*	480	*	*	-	161	*
ME40KV65-22/9	•	*	540	*	*	-	158	*

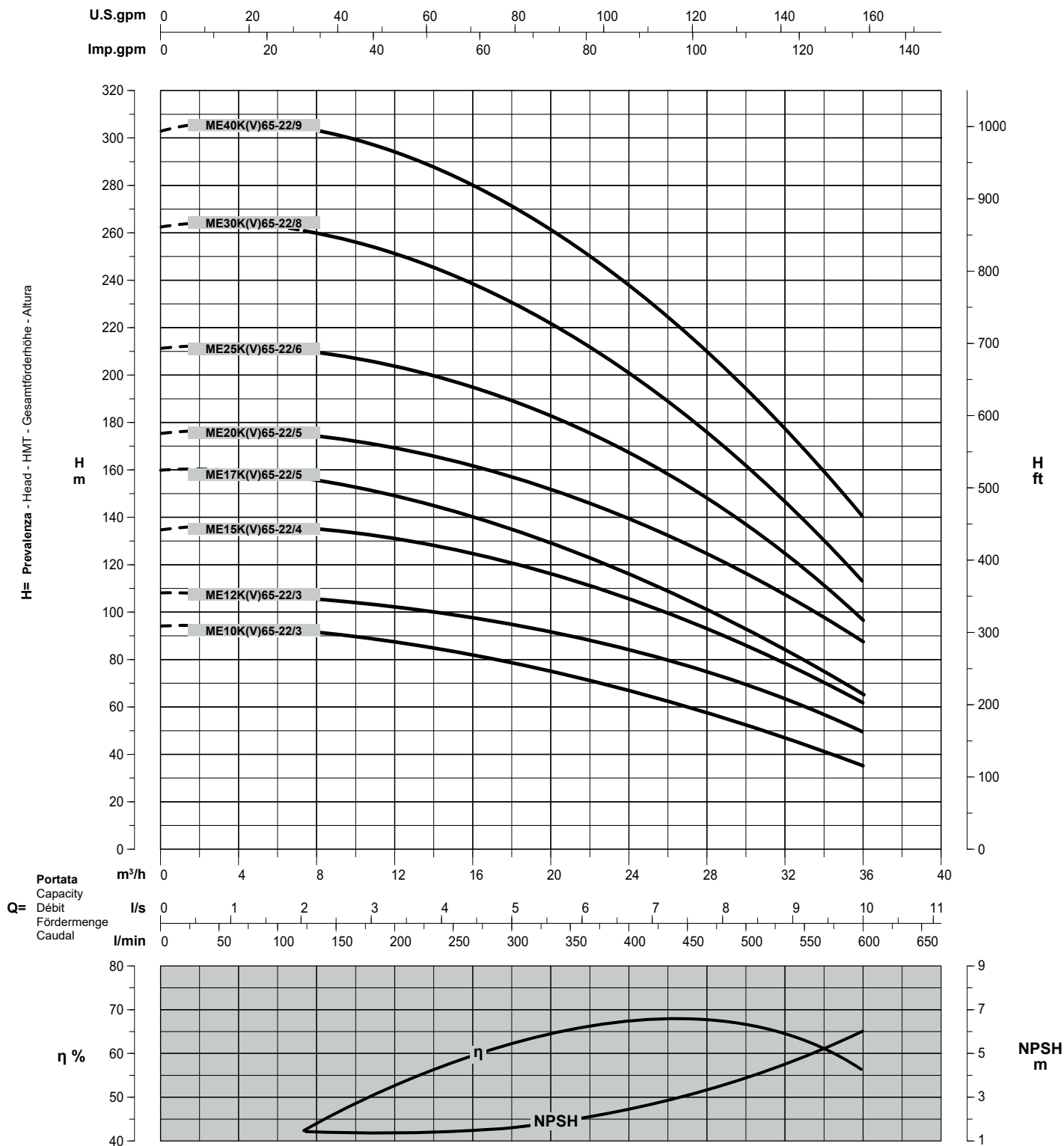
** = Con piede - With foot - Avec patte - Zu Fuß - Con pie



Tolleranze ISO 9906 Grado 3B - Tolerances ISO 9906 Grade 3B - Tolérances ISO 9906 Niveau 3B - Toleranzen ISO 9906 Klasse 3B - Tolerancias ISO 9906 Grado 3B

MEK/KV65-22

Prestazioni a 50Hz, 2 poli
Performances at 50Hz, 2 poles
Caractéristiques à 50Hz, 2 pôles
Leistungsbereich bei 50Hz, 2-polig
Prestaciones a 50Hz, 2 polos



Curve per liquidi aventi densità 1000 kg/m³ - viscosità 1 mm²/s alla temperatura di 20°C
Curves established for liquid density 1000 kg/m³ - viscosity 1 mm²/s - temperature 20°C
Courbes établies pour liquides densité 1000 kg/m³ - viscosité 1 mm²/s - température 20°C
Leistungskurve für Flüssigkeiten mit Dichtigkeit von 1000 kg/m³ - Viskosität 1 mm²/s - Temp. 20°C
Curvas para líquidos con densidad 1000 kg/m³ - viscosidad 1 mm²/s a la temperatura de 20°C

η %

Rendimento della pompa
Pump efficiency
Rendement de la pompe
Wirkungsgrad
Eficiencia de la bomba

Riduzione rendimento
Efficiency reduction
Réduction du rendement
Leistungsminderung
Reducción de eficiencia

/3	=	-2
/4	=	-1
/5	=	-

Tolleranze ISO 9906 Grado 3B - Tolerances ISO 9906 Grade 3B - Tolérances ISO 9906 Niveau 3B - Toleranzen ISO 9906 Klasse 3B - Tolerancias ISO 9906 Grado 3B

PRESTAZIONI - PERFORMANCES - CARACTERISTIQUES - LEISTUNGSBEREICH - PRESTACIONES

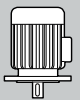
MEKDV65-22

Prestazioni a 50Hz, 2 poli
Performances at 50Hz, 2 poles
Caractéristiques à 50Hz, 2 pôles
Leistungsbereich bei 50Hz, 2-polig
Prestaciones a 50Hz, 2 polos

Pompa Pump Pompe Pumpe Bomba	 IEC kW HP			Portata - Capacity - Débit - Fördermenge - Caudal											
				l/min	0	125	200	300	350	400	450	500	550	600	
				m³/h	0	7,5	12	18	21	24	27	30	33	36	
ME40KDV65-22/10	•	30	40	l/s	0	2,1	3,3	5	5,8	6,7	7,5	8,3	9,2	10	
ME50KDV65-22/11	•	37	50	H	340	338,5	330,5	314	301	285	265,5	240,5	212	178	
ME50KDV65-22/12	•	37	50	m	383	381,5	373	354,5	341	323,5	302	274,5	243	206	
ME50KDV65-22/13	•	37	50		413	411	401,5	380	364,5	345,5	322,5	292,5	255,5	215	
					431	429	418,5	393	376,5	355,5	330,5	298	261	219,5	

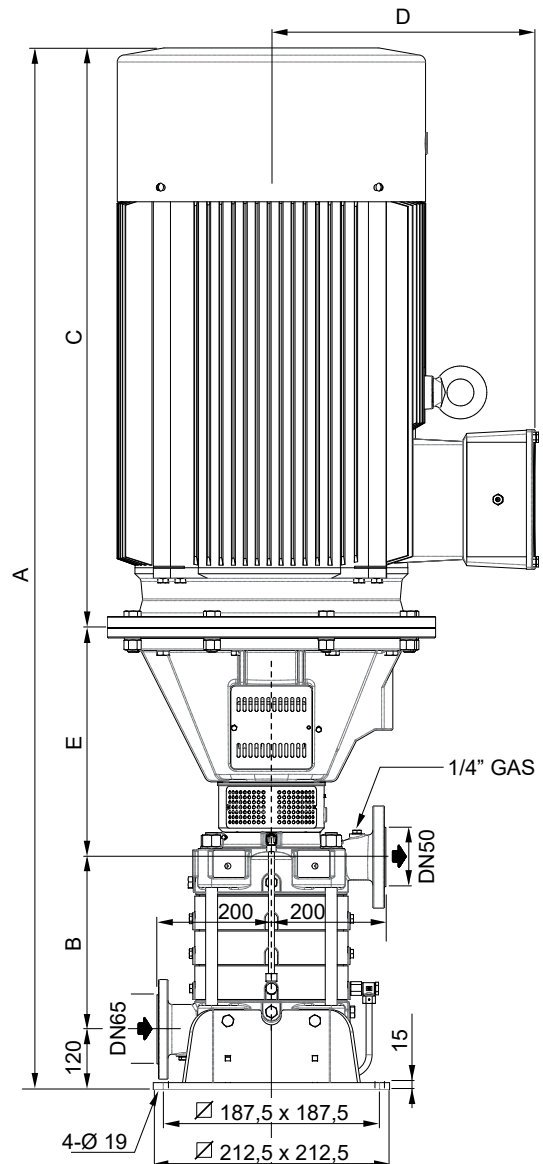
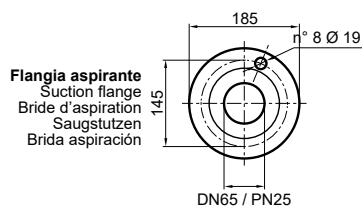
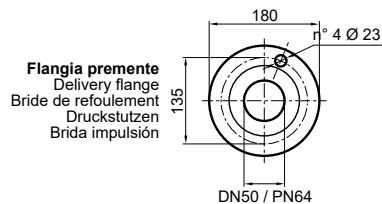
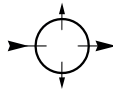
Dimensioni di ingombro in mm e peso in kg
Overall dimensions in mm and weight in kg
Dimensions en mm et masse en kg
Abmessungen in mm, Gewicht in kg
Medidas en mm, peso en kg

*** Per le dimensioni di ingombro e i pesi dei motori vedere pagg. 62 - 63**
* For motors overall dimensions and weights please refer to pages 62 - 63
* Pour les dimensions et les masses des moteurs voir pages 62 - 63
* Gesamtlänge und Gewichte der Unterwassermotoren, siehe Seiten 62 - 63
* Para la dimensiones y los pesos de los motores, consulte las páginas 62 - 63



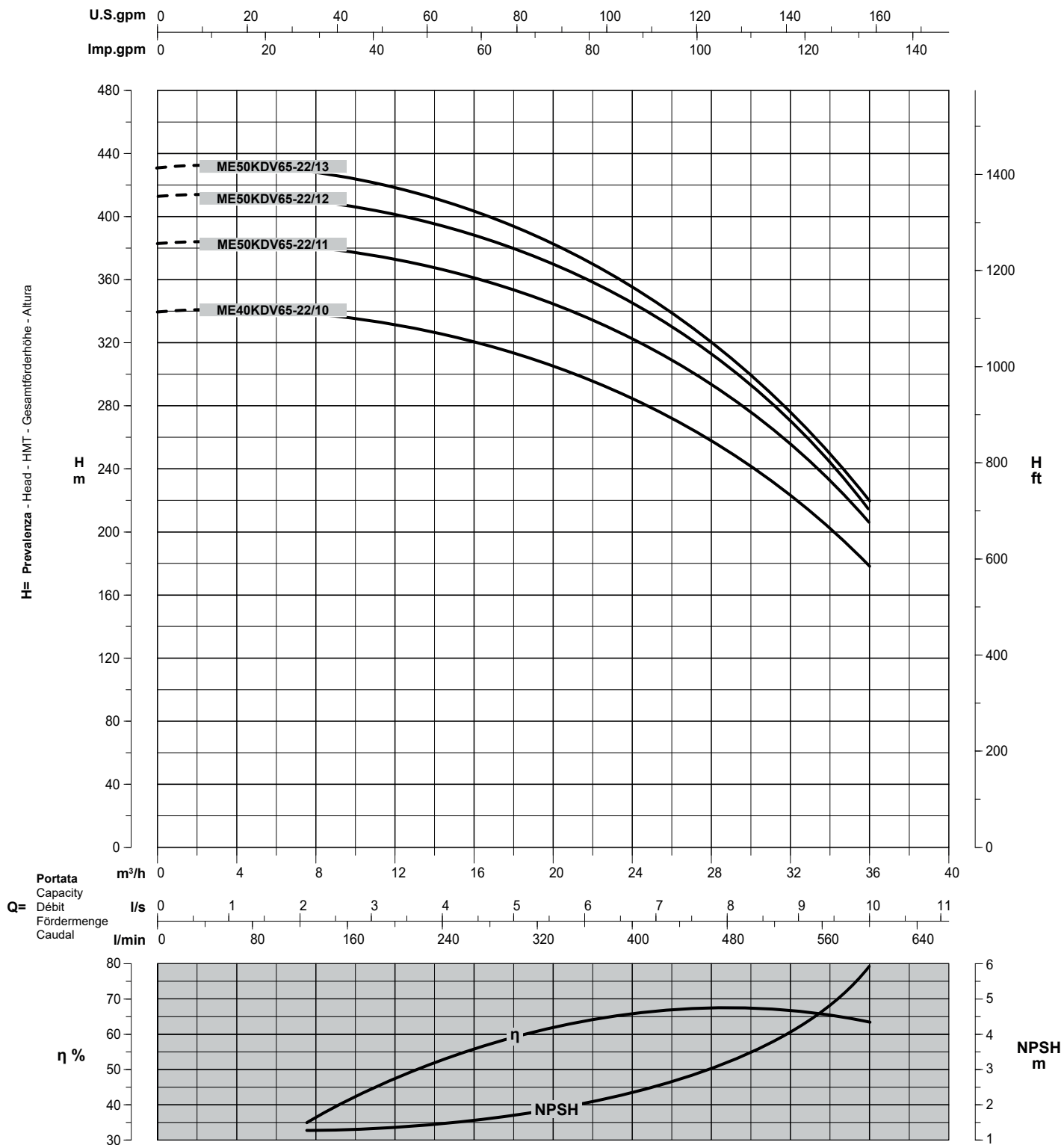
Pompa Pump Pompe Pumpe Bomba	IEC	A	B	C	D	E	Peso Weight Masse Gewicht Peso	
							Pompa Pump Pompe Pumpe Bomba	Motore Motor Moteur Motor Motor
ME40KDV65-22/10	•	*	635	*	*	428	237	*
ME50KDV65-22/11	•	*	695	*	*	428	249	*
ME50KDV65-22/12	•	*	755	*	*	428	261	*
ME50KDV65-22/13	•	*	815	*	*	428	273	*

(Possibili orientamenti)
(Possible orientations)
(Orientations possibles)
(Möglichen Orientierungen)
(Orientaciones posibles)



MEKDV65-22

Prestazioni a 50Hz, 2 poli
Performances at 50Hz, 2 poles
Caractéristiques à 50Hz, 2 pôles
Leistungsbereich bei 50Hz, 2-polig
Prestaciones a 50Hz, 2 polos



Curve per liquidi aventi densità 1000 kg/m³ - viscosità 1 mm²/s alla temperatura di 20°C
Curves established for liquid density 1000 kg/m³ - viscosity 1 mm²/s - temperature 20°C
Courbes établies pour liquides densité 1000 kg/m³ - viscosité 1 mm²/s - température 20°C
Leistungskurve für Flüssigkeiten mit Dichtigkeit von 1000 kg/m³ - Viskosität 1 mm²/s - Temp. 20°C
Curvas para líquidos con densidad 1000 kg/m³ - viscosidad 1 mm²/s a la temperatura de 20°C

Rendimento della pompa
Pump efficiency
Rendimento de la pompe
Wirkungsgrad
Eficiencia de la bomba


Riduzione rendimento
Efficiency reduction
Réduction du rendement
Leistungsminderung
Reducción de eficiencia

Tolleranze ISO 9906 Grado 3B - Tolerances ISO 9906 Grade 3B - Tolérances ISO 9906 Niveau 3B - Toleranzen ISO 9906 Klasse 3B - Tolerancias ISO 9906 Grado 3B

PRESTAZIONI - PERFORMANCES - CARACTERISTIQUES - LEISTUNGSBEREICH - PRESTACIONES

MEK/KV65-32

Prestazioni a 50Hz, 2 poli
Performances at 50Hz, 2 poles
Caractéristiques à 50Hz, 2 pôles
Leistungsbereich bei 50Hz, 2-polig
Prestaciones a 50Hz, 2 polos

Pompa Pump Pompe Pumpe Bomba	IEC	kW	HP		Portata - Capacity - Débit - Fördermenge - Caudal										
					l/min	0	175	300	400	450	500	550	600	650	750
					m³/h	0	10,5	18	24	27	30	33	36	39	45
					l/s	0	2,9	5	6,7	7,5	8,3	9,2	10	10,8	12,5
ME10K65-32/2	ME10KV65-32/2	• 7,5	10	H m	72	71,5	70	66	62	59,5	55	51	46	35,5	
ME12K65-32/3	ME12KV65-32/3	• 11	15		94	93	87	79	74	69	63,5	57,5	50,5	33	
ME15K65-32/3	ME15KV65-32/3	• 11	15		108	106	103	98	93	89	83	77	70,5	54,5	
ME17K65-32/3	ME17KV65-32/3	• 15	20		111	111	109	104	100	95,5	90	84	77,5	64,5	
ME20K65-32/4	ME20KV65-32/4	• 15	20		140	137	133	127	121	115	108	100	91,5	69,5	
ME25K65-32/5	ME25KV65-32/5	• 18,5	25		169	169	164	155	146	139	129	118	107	84,5	
ME30K65-32/6	ME30KV65-32/6	• 22	30		202	202	196	186	176	167	155	143	130	103	
ME35K65-32/6	ME35KV65-32/6	• 30	40		230	220	215	205	195	185	173	162	149	122	
ME40K65-32/7	ME40KV65-32/7	• 30	40		268	257	251	239	227	216	202	189	174	142	

Dimensioni di ingombro in mm e peso in kg
Overall dimensions in mm and weight in kg
Dimensions en mm et masse en kg
Abmessungen in mm, Gewicht in kg
Medidas en mm, peso en kg

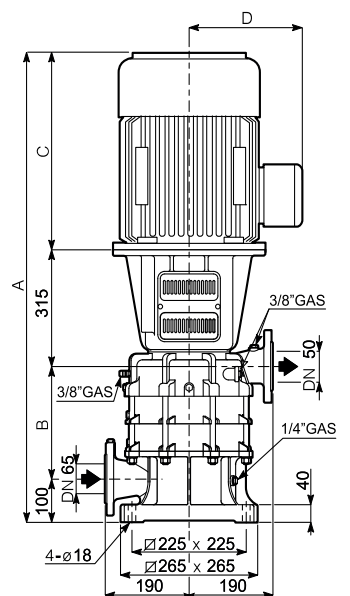
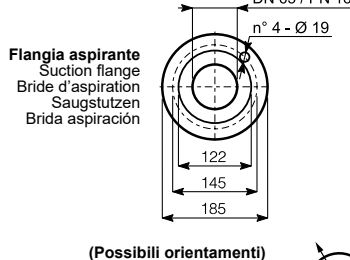
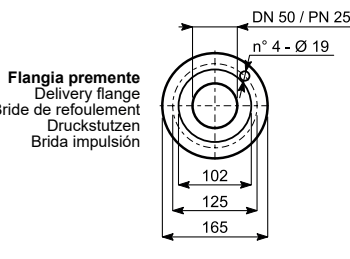
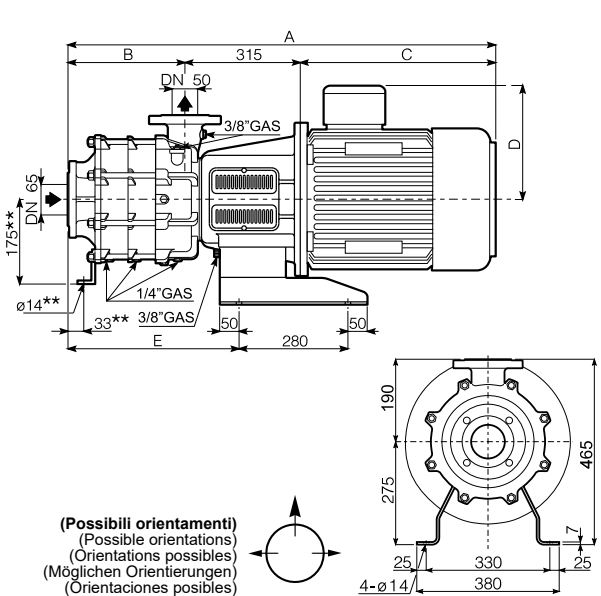
*** Per le dimensioni di ingombro e i pesi dei motori vedere pagg. 62 - 63**
* For motors overall dimensions and weights please refer to pages 62 - 63
* Pour les dimensions et les masses des moteurs voir pages 62 - 63
* Gesamtlänge und Gewichte der Unterwassermotoren, siehe Seiten 62 - 63
* Para la dimensiones y los pesos de los motores, consulte las páginas 62 - 63



Pompa Pump Pompe Pumpe Bomba	IEC	A	B	C	D	E	Peso Weight Masse Gewicht Peso	
							Pompa Pump Pompe Pumpe Bomba	Motore Motor Moteur Motor Motor
ME10K65-32/2	• *	190	*	*	348	78	*	*
ME12K65-32/3	• *	250	*	*	408	95	*	*
ME15K65-32/3	• *	250	*	*	408	95	*	*
ME17K65-32/3	• *	250	*	*	408	95	*	*
ME20K65-32/4	• *	310	*	*	468	108	*	*
ME25K65-32/5	• *	370	*	*	528	121	*	*
ME30K65-32/6 **	• *	430	*	*	588	134	*	*
ME35K65-32/6 **	• *	430	*	*	588	135	*	*
ME40K65-32/7 **	• *	490	*	*	648	148	*	*

** = Con piede - With foot - Avec patte - Zu Fuß - Con pie

Pompa Pump Pompe Pumpe Bomba	IEC	A	B	C	D	E	Peso Weight Masse Gewicht Peso	
							Pompa Pump Pompe Pumpe Bomba	Motore Motor Moteur Motor Motor
ME10KV65-32/2	• *	120	*	*	-	79	*	*
ME12KV65-32/3	• *	180	*	*	-	96	*	*
ME15KV65-32/3	• *	180	*	*	-	96	*	*
ME17KV65-32/3	• *	180	*	*	-	96	*	*
ME20KV65-32/4	• *	240	*	*	-	109	*	*
ME25KV65-32/5	• *	300	*	*	-	122	*	*
ME30KV65-32/6	• *	360	*	*	-	135	*	*
ME35KV65-32/6	• *	360	*	*	-	136	*	*
ME40KV65-32/7	• *	420	*	*	-	149	*	*



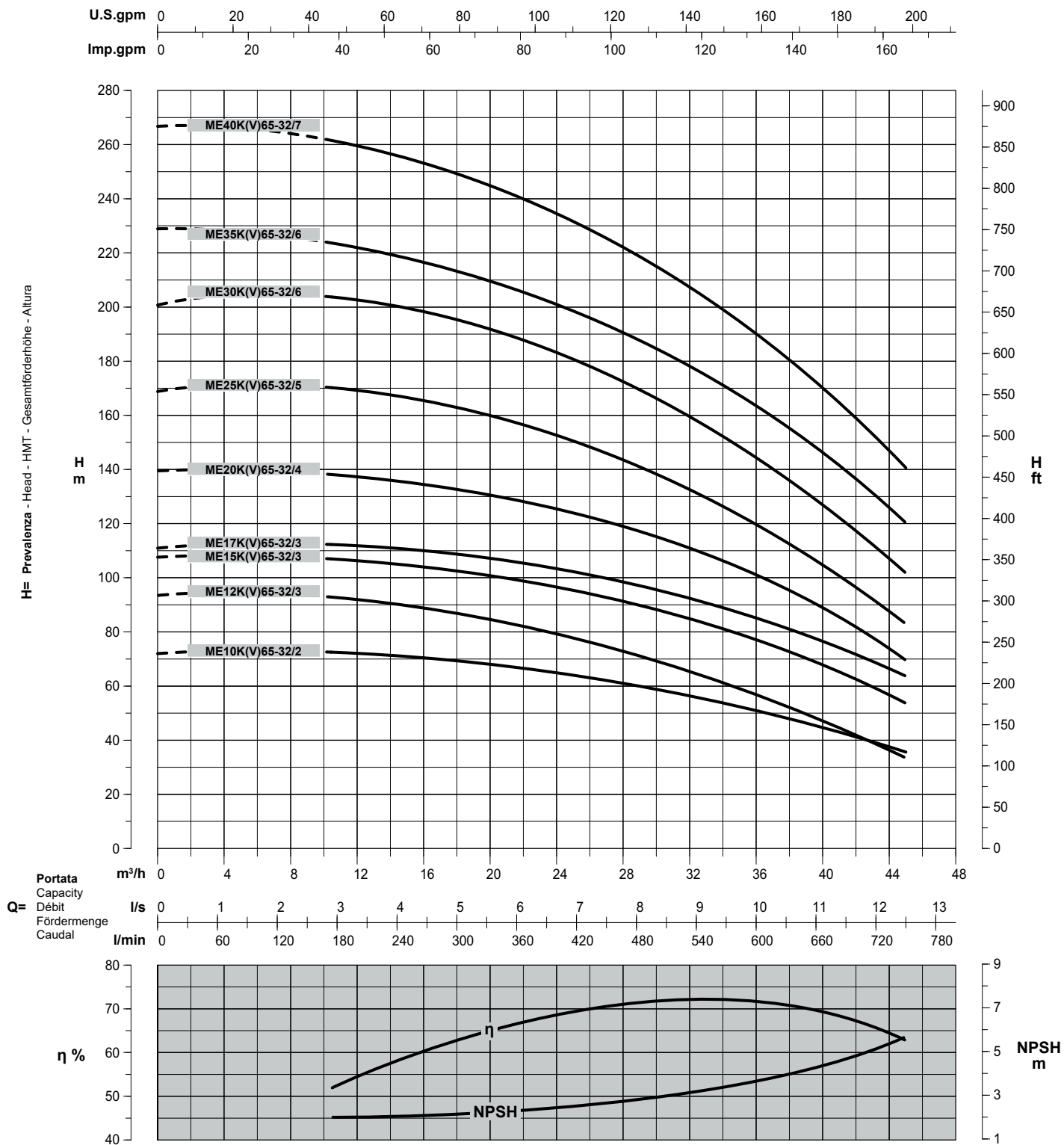
Tolleranze ISO 9906 Grado 3B - Tolerances ISO 9906 Grade 3B - Tolérances ISO 9906 Niveau 3B - Toleranzen ISO 9906 Klasse 3B - Tolerancias ISO 9906 Grado 3B

Possibili aggiornamenti senza preavviso - Revision possible without prior notice - Mises à jour éventuelles sans préavis - Techn. Änderungen vorbehalten - Posibles actualizaciones sin preaviso

PRESTAZIONI - PERFORMANCES - CARACTERISTIQUES - LEISTUNGSBEREICH - PRESTACIONES

MEK/KV65-32

Prestazioni a 50Hz, 2 poli
Performances at 50Hz, 2 poles
Caractéristiques à 50Hz, 2 pôles
Leistungsbereich bei 50Hz, 2-polig
Prestaciones a 50Hz, 2 polos



Curve per liquidi aventi densità 1000 kg/m³ - viscosità 1 mm²/s alla temperatura di 20°C
Curves established for liquid density 1000 kg/m³ - viscosity 1 mm²/s - temperature 20°C
Courbes établies pour liquides densité 1000 kg/m³ - viscosité 1 mm²/s - température 20°C
Leistungskurve für Flüssigkeiten mit Dichtigkeit von 1000 kg/m³ - Viskosität 1 mm²/s - Temp. 20°C
Curvas para líquidos con densidad 1000 kg/m³ - viscosidad 1 mm²/s a la temperatura de 20°C

Rendimento della pompa
Pump efficiency
Rendement de la pompe
Wirkungsgrad
Eficiencia de la bomba

Riduzione rendimento
Efficiency reduction
Réduction du rendement
Leistungsminderung
Reducción de eficiencia

/3	=	-2
/4	=	-1
/5	=	-

Tolleranze ISO 9906 Grado 3B - Tolerances ISO 9906 Grade 3B - Tolérances ISO 9906 Niveau 3B - Toleranzen ISO 9906 Klasse 3B - Tolerancias ISO 9906 Grado 3B

PRESTAZIONI - PERFORMANCES - CARACTERISTIQUES - LEISTUNGSBEREICH - PRESTACIONES

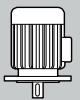
MEKDV65-32

Prestazioni a 50Hz, 2 poli
Performances at 50Hz, 2 poles
Caractéristiques à 50Hz, 2 pôles
Leistungsbereich bei 50Hz, 2-polig
Prestaciones a 50Hz, 2 polos

Pompa Pump Pompe Pumpe Bomba	 IEC kW HP			Portata - Capacity - Débit - Fördermenge - Caudal										
				l/min	0	175	300	400	450	500	550	600	650	750
				m³/h	0	10,5	18	24	27	30	33	36	39	45
				l/s	0	2,9	5	6,7	7,5	8,3	9,2	10	10,8	12,5
ME50KDV65-32/8	•	37	50		289,5	299,5	295,5	284	275,5	265	249,5	232	212	168
ME50KDV65-32/9	•	37	50		316,5	328	323	310	300	288	270,5	251	228,5	178,5
ME60KDV65-32/10	•	45	60	H m	366,5	379	372,5	357,5	346,5	333	314	293	269	211,5
ME60KDV65-32/11	•	45	60		388,5	402	394,5	377,5	365	350	329	306	279,5	221,5
ME75KDV65-32/12	•	55	75		446	456	449,5	433,5	421,5	406	384	358,5	329	262,5
ME75KDV65-32/13	•	55	75		477	488	481	463	450	433,5	409	381,5	349,5	277,5

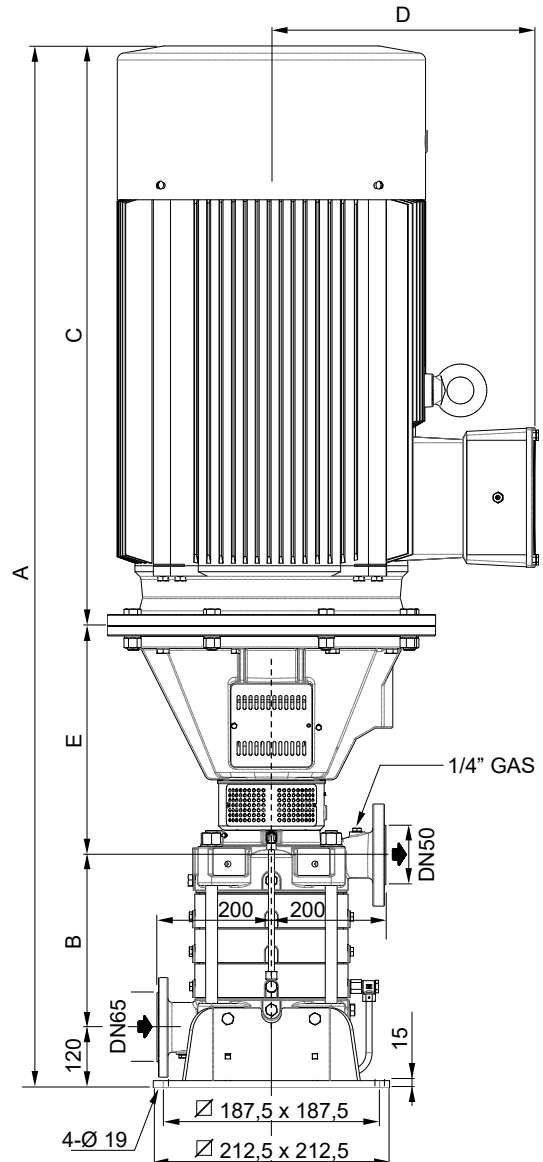
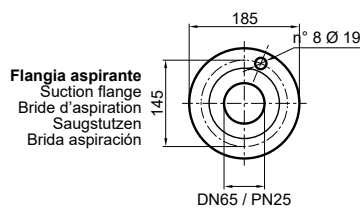
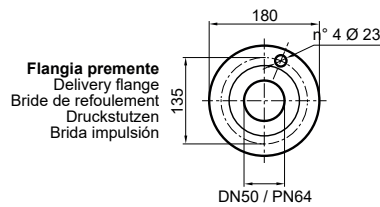
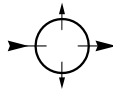
Dimensioni di ingombro in mm e peso in kg
Overall dimensions in mm and weight in kg
Dimensions en mm et masse en kg
Abmessungen in mm, Gewicht in kg
Medidas en mm, peso en kg

*** Per le dimensioni di ingombro e i pesi dei motori vedere pagg. 62 - 63**
* For motors overall dimensions and weights please refer to pages 62 - 63
* Pour les dimensions et les masses des moteurs voir pages 62 - 63
* Gesamtlänge und Gewichte der Unterwassermotoren, siehe Seiten 62 - 63
* Para la dimensiones y los pesos de los motores, consulte las páginas 62 - 63



Pompa Pump Pompe Pumpe Bomba	IEC	A	B	C	D	E	Peso Weight Masse Gewicht Peso	
							Pompa Pump Pompe Pumpe Bomba	Motor Motor Moteur Motor Motor
ME50KDV65-32/8	•	*	515	*	*	428	214	*
ME50KDV65-32/9	•	*	575	*	*	428	224	*
ME60KDV65-32/10	•	*	635	*	*	428	240	*
ME60KDV65-32/11	•	*	695	*	*	428	250	*
ME75KDV65-32/12	•	*	755	*	*	458	273	*
ME75KDV65-32/13	•	*	815	*	*	458	283	*

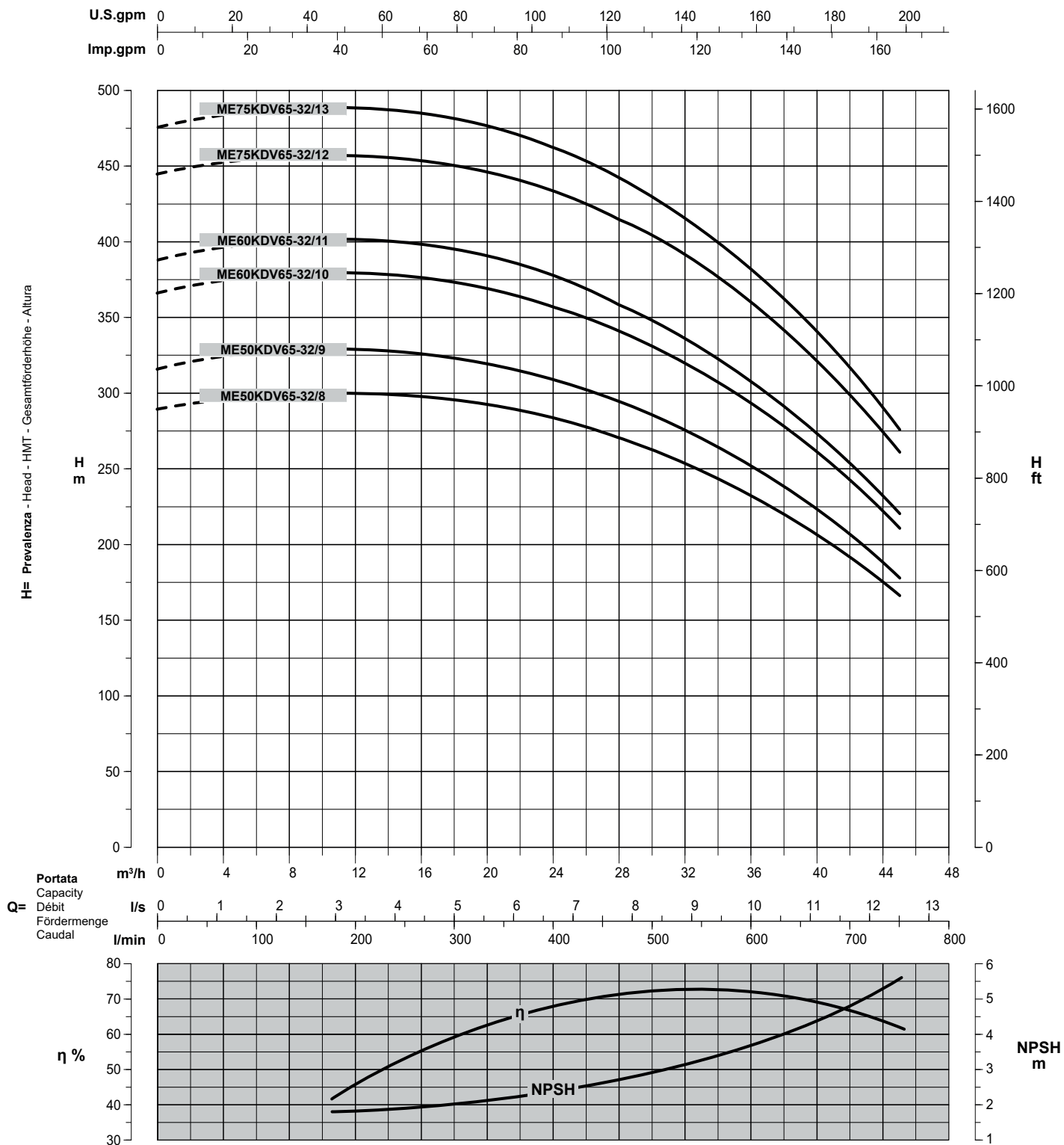
(Possibili orientamenti)
(Possible orientations)
(Orientations possibles)
(Möglichen Orientierungen)
(Orientaciones posibles)



PRESTAZIONI - PERFORMANCES - CHARACTERISTIQUES - LEISTUNGSBEREICH - PRESTACIONES

MEKDV65-32

Prestazioni a 50Hz, 2 poli
Performances at 50Hz, 2 poles
Caractéristiques à 50Hz, 2 pôles
Leistungsbereich bei 50Hz, 2-polig
Prestaciones a 50Hz, 2 polos



Curve per liquidi aventi densità 1000 kg/m³ - viscosità 1 mm²/s alla temperatura di 20°C
Curves established for liquid density 1000 kg/m³ - viscosity 1 mm²/s - temperature 20°C
Courbes établies pour liquides densité 1000 kg/m³ - viscosité 1 mm²/s - température 20°C
Leistungskurve für Flüssigkeiten mit Dichtigkeit von 1000 kg/m³ - Viskosität 1 mm²/s - Temp. 20°C
Curvas para líquidos con densidad 1000 kg/m³ - viscosidad 1 mm²/s a la temperatura de 20°C

Rendimento della pompa
Pump efficiency
Rendement de la pompe
Wirkungsgrad
Eficiencia de la bomba


Riduzione rendimento
Efficiency reduction
Réduction du rendement
Leistungsminderung
Reducción de eficiencia

Tolleranze ISO 9906 Grado 3B - Tolerances ISO 9906 Grade 3B - Tolérances ISO 9906 Niveau 3B - Toleranzen ISO 9906 Klasse 3B - Tolerancias ISO 9906 Grado 3B

PRESTAZIONI - PERFORMANCES - CARACTERISTIQUES - LEISTUNGSBEREICH - PRESTACIONES

MEK/KV65-42

Prestazioni a 50Hz, 2 poli
Performances at 50Hz, 2 poles
Caractéristiques à 50Hz, 2 pôles
Leistungsbereich bei 50Hz, 2-polig
Prestaciones a 50Hz, 2 polos

Pompa Pump Pompe Pumpe Bomba					Portata - Capacity - Débit - Fördermenge - Caudal																					
IEC	kW	HP	l/min	0	225	400	500	600	650	700	800	900	1000	m³/h	0	13,5	24	30	36	39	42	48	54	60		
																									l/s	0
ME15K65-42/2	ME15KV65-42/2	•	11	15	H m	71	73	72,5	69,5	65	62,5	59	52	43,5	32											
ME17K65-42/3	ME17KV65-42/3	•	15	20		95	94,5	92,5	88	80	75	69,5	56	40	-											
ME20K65-42/3	ME20KV65-42/3	•	15	20		104	105	104	101	93,5	89,5	84,5	74,5	61	44											
ME25K65-42/3	ME25KV65-42/3	•	18,5	25		116	117	117	113	106	102	98	87,5	75	64											
ME30K65-42/4	ME30KV65-42/4	•	22	30		146	149	147	143	133	127	121	108	91	70											
ME35K65-42/4	ME35KV65-42/4	•	30	40		155	158	158	153	145	140	134	120	106	90											
ME40K65-42/5	ME40KV65-42/5	•	30	40		186	188	186	181	171	164	156	140	119	91,5											
ME50K65-42/6	ME50KV65-42/6	•	37	50		235	235	233	227	214	206	197	176	150	118											
ME60K65-42/7	ME60KV65-42/7	•	45	60		273	277	271	261	249	240	230	207	175	147											

Dimensioni di ingombro in mm e peso in kg

Overall dimensions in mm and weight in kg
Dimensions en mm et masse en kg
Abmessungen in mm, Gewicht in kg
Medidas en mm, peso en kg

*** Per le dimensioni di ingombro e i pesi dei motori vedere pagg. 62 - 63**

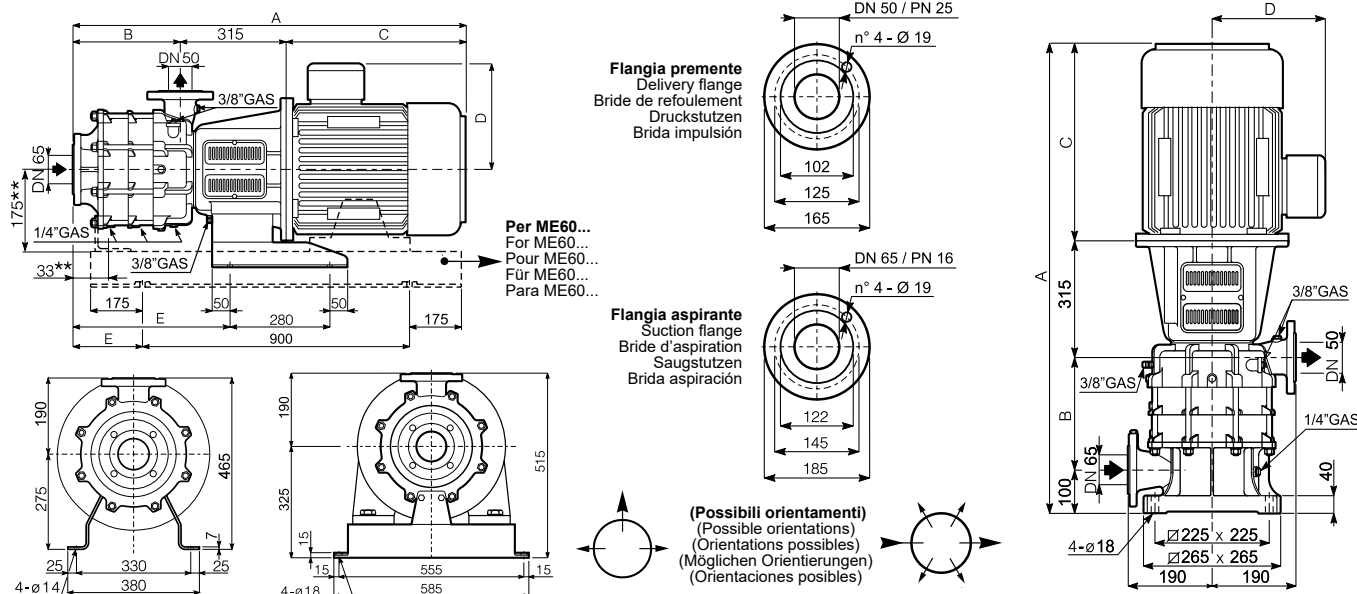
* For motors overall dimensions and weights please refer to pages 62 - 63
* Pour les dimensions et les masses des moteurs voir pages 62 - 63
* Gesamtlänge und Gewichte der Unterwassermotoren, siehe Seiten 62 - 63
* Para la dimensiones y los pesos de los motores, consulte las páginas 62 - 63



Pompa Pump Pompe Pumpe Bomba	IEC	A	B	C	D	E	Peso Weight Masse Gewicht Peso	
							Pompa Pump Pompe Pumpe Bomba	Motore Motor Moteur Motor Motor
ME15K65-42/2	•	*	190	*	*	348	82	*
ME17K65-42/3	•	*	250	*	*	408	95	*
ME20K65-42/3	•	*	250	*	*	408	95	*
ME25K65-42/3	•	*	250	*	*	408	95	*
ME30K65-42/4	•	*	310	*	*	468	108	*
ME35K65-42/4	•	*	310	*	*	468	109	*
ME40K65-42/5	•	*	370	*	*	528	122	*
ME50K65-42/6 **	•	*	430	*	*	588	135	*
ME60K65-42/7	•	*	490	*	*	648	148	*

Pompa Pump Pompe Pumpe Bomba	IEC	A	B	C	D	E	Peso Weight Masse Gewicht Peso	
							Pompa Pump Pompe Pumpe Bomba	Motore Motor Moteur Motor Motor
ME15KV65-42/2	•	*	120	*	*	-	83	*
ME17KV65-42/3	•	*	180	*	*	-	96	*
ME20KV65-42/3	•	*	180	*	*	-	96	*
ME25KV65-42/3	•	*	180	*	*	-	96	*
ME30KV65-42/4	•	*	240	*	*	-	109	*
ME35KV65-42/4	•	*	240	*	*	-	110	*
ME40KV65-42/5	•	*	300	*	*	-	123	*
ME50KV65-42/6	•	*	360	*	*	-	136	*
ME60KV65-42/7	•	*	420	*	*	-	149	*

** = Con piede - With foot - Avec patte - Zu Fuß - Con pie

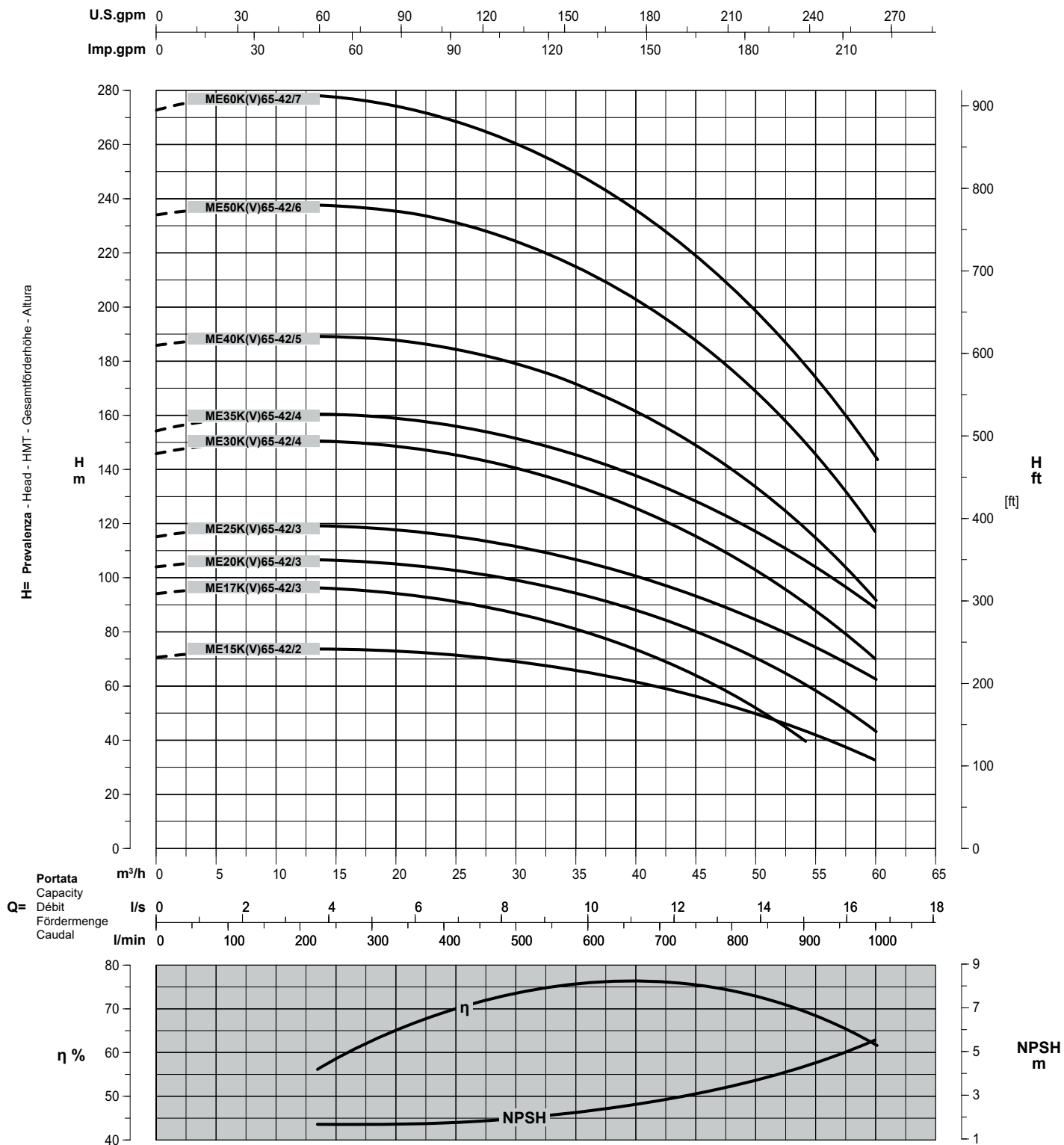


Tolleranze ISO 9906 Grado 3B - Tolerances ISO 9906 Grade 3B - Tolérances ISO 9906 Niveau 3B - Toleranzen ISO 9906 Klasse 3B - Tolerancias ISO 9906 Grado 3B

PRESTAZIONI - PERFORMANCES - CARACTERISTIQUES - LEISTUNGSBEREICH - PRESTACIONES

MEK/KV65-42

Prestazioni a 50Hz, 2 poli
Performances at 50Hz, 2 poles
Caractéristiques à 50Hz, 2 pôles
Leistungsbereich bei 50Hz, 2-polig
Prestaciones a 50Hz, 2 polos



Curve per liquidi aventi densità 1000 kg/m³ - viscosità 1 mm²/s alla temperatura di 20°C
Curves established for liquid density 1000 kg/m³ - viscosity 1 mm²/s - temperature 20°C
Courbes établies pour liquides densité 1000 kg/m³ - viscosité 1 mm²/s - température 20°C
Leistungskurve für Flüssigkeiten mit Dichtigkeit von 1000 kg/m³ - Viskosität 1 mm²/s - Temp. 20°C
Curvas para líquidos con densidad 1000 kg/m³ - viscosidad 1 mm²/s a la temperatura de 20°C

Rendimento della pompa
Pump efficiency
Rendement de la pompe
Wirkungsgrad
Eficiencia de la bomba

Riduzione rendimento
Efficiency reduction
Réduction du rendement
Leistungsminderung
Reducción de eficiencia


/3	=	-2
/4	=	-1
/5	=	-

Tolleranze ISO 9906 Grado 3B - Tolerances ISO 9906 Grade 3B - Tolérances ISO 9906 Niveau 3B - Toleranzen ISO 9906 Klasse 3B - Tolerancias ISO 9906 Grado 3B

PRESTAZIONI - PERFORMANCES - CARACTERISTIQUES - LEISTUNGSBEREICH - PRESTACIONES

MEKDV65-42

Prestazioni a 50Hz, 2 poli
Performances at 50Hz, 2 poles
Caractéristiques à 50Hz, 2 pôles
Leistungsbereich bei 50Hz, 2-polig
Prestaciones a 50Hz, 2 polos

Pompa Pump Pompe Pumpe Bomba	 IEC kW HP			Portata - Capacity - Débit - Fördermenge - Caudal										
				l/min	0	225	400	500	600	650	700	800	900	1000
				m³/h	0	13,5	24	30	36	39	42	48	54	60
				l/s	0	3,7	6,7	8,3	10	10,8	11,7	13,3	15	16,7
ME75KDV65-42/8	•	55	75	H m	311	326	326	320	308	300,5	291	264	230,5	185
ME75KDV65-42/9	•	55	75		336,5	352,0	351,5	344,5	331	322	311,5	280	242	196,5
ME100KDV65-42/10	•	75	100		391,5	410	410	402,5	388	378,5	367	333	291,5	241
ME100KDV65-42/11	•	75	100		424,5	442	444	438	425	416	404,5	369,5	325,5	271,5
ME100KDV65-42/12	•	75	100		452	470	472,5	465,5	451	441	428	389,5	341	281,5

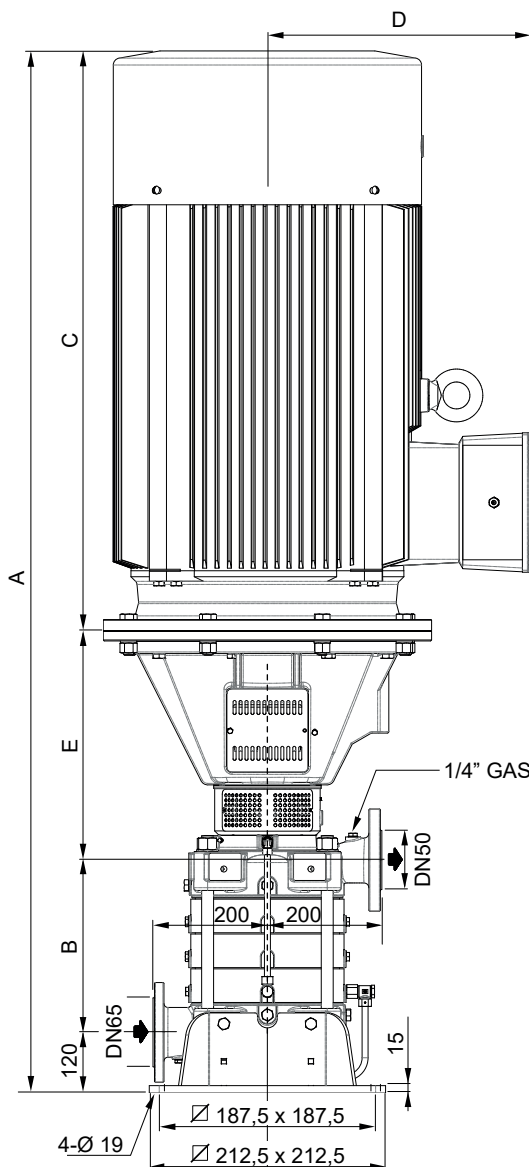
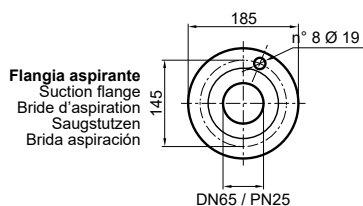
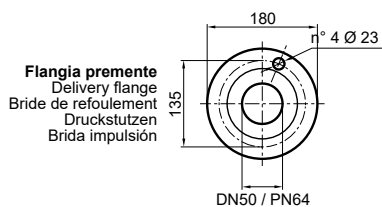
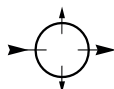
Dimensioni di ingombro in mm e peso in kg
Overall dimensions in mm and weight in kg
Dimensions en mm et masse en kg
Abmessungen in mm, Gewicht in kg
Medidas en mm, peso en kg

*** Per le dimensioni di ingombro e i pesi dei motori vedere pagg. 62 - 63**
* For motors overall dimensions and weights please refer to pages 62 - 63
* Pour les dimensions et les masses des moteurs voir pages 62 - 63
* Gesamtlänge und Gewichte der Unterwassermotoren, siehe Seiten 62 - 63
* Para la dimensiones y los pesos de los motores, consulte las páginas 62 - 63



Pompa Pump Pompe Pumpe Bomba	IEC	A	B	C	D	E	Peso Weight Masse Gewicht Peso	
							Pompa Pump Pompe Pumpe Bomba	Motore Motor Moteur Motor Motor
ME75KDV65-42/8	•	*	515	*	*	458	227	*
ME75KDV65-42/9	•	*	575	*	*	458	239	*
ME100KDV65-42/10	•	*	635	*	*	458	250	*
ME100KDV65-42/11	•	*	695	*	*	458	261	*
ME100KDV65-42/12	•	*	755	*	*	458	272	*

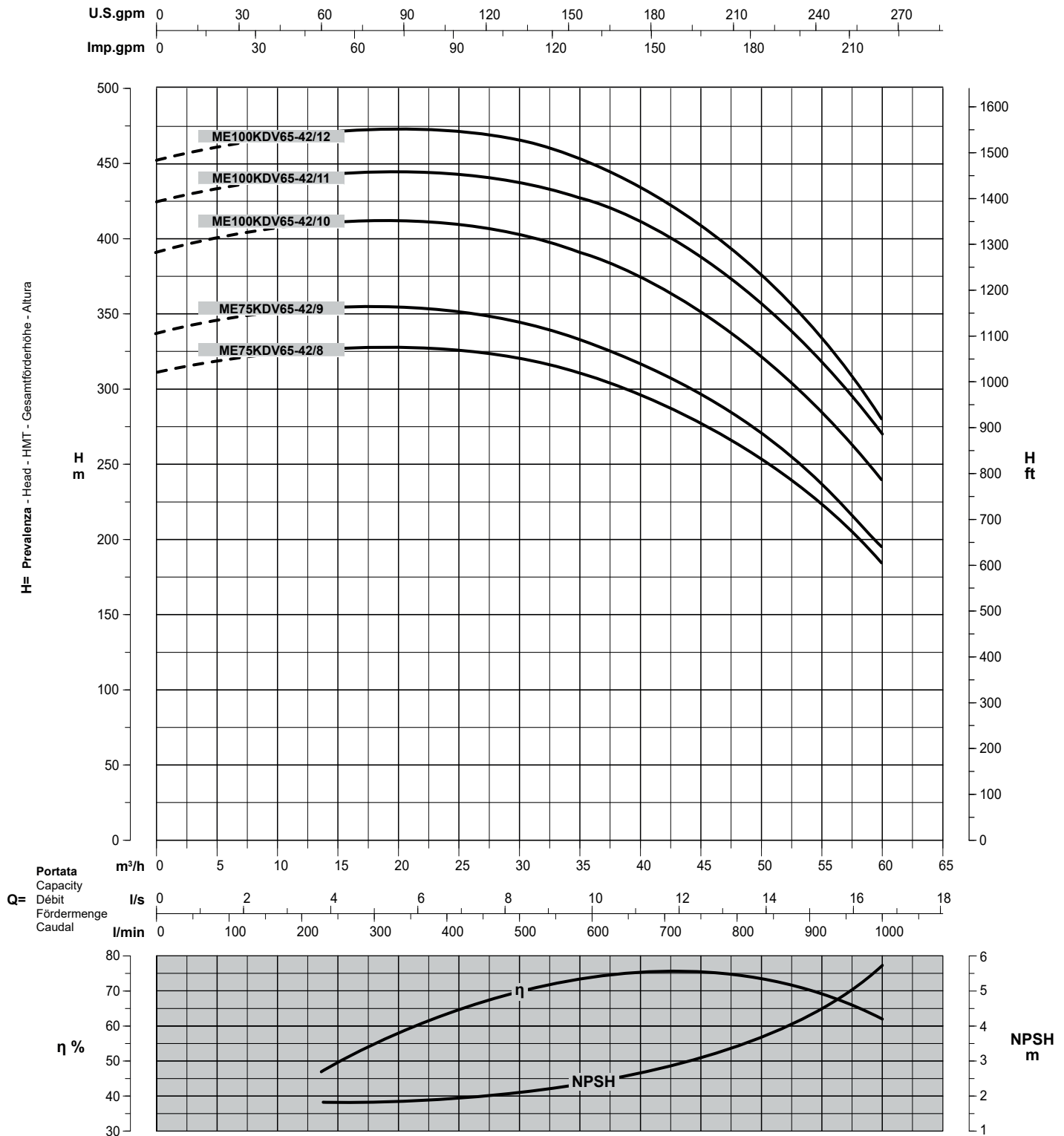
(Possibili orientamenti)
(Possible orientations)
(Orientations possibles)
(Möglichen Orientierungen)
(Orientaciones posibles)



PRESTAZIONI - PERFORMANCES - CHARACTERISTIQUES - LEISTUNGSBEREICH - PRESTACIONES

MEKDV65-42

Prestazioni a 50Hz, 2 poli
Performances at 50Hz, 2 poles
Caractéristiques à 50Hz, 2 pôles
Leistungsbereich bei 50Hz, 2-polig
Prestaciones a 50Hz, 2 polos



Curve per liquidi aventi densità 1000 kg/m³ - viscosità 1 mm²/s alla temperatura di 20°C
Curves established for liquid density 1000 kg/m³ - viscosity 1 mm²/s - temperature 20°C
Courbes établies pour liquides densité 1000 kg/m³ - viscosité 1 mm²/s - température 20°C
Leistungskurve für Flüssigkeiten mit Dichtigkeit von 1000 kg/m³ - Viskosität 1 mm²/s - Temp. 20°C
Curvas para líquidos con densidad 1000 kg/m³ - viscosidad 1 mm²/s a la temperatura de 20°C

Rendimento della pompa
Pump efficiency
Rendement de la pompe
Wirkungsgrad
Eficiencia de la bomba

Riduzione rendimento
Efficiency reduction
Réduction du rendement
Leistungsminderung
Reducción de eficiencia

Tolleranze ISO 9906 Grado 3B - Tolerances ISO 9906 Grade 3B - Tolérances ISO 9906 Niveau 3B - Toleranzen ISO 9906 Klasse 3B - Tolerancias ISO 9906 Grado 3B

PRESTAZIONI - PERFORMANCES - CARACTERISTIQUES - LEISTUNGSBEREICH - PRESTACIONES

MEK/KV80-45

Prestazioni a 50Hz, 2 poli
Performances at 50Hz, 2 poles
Caractéristiques à 50Hz, 2 pôles
Leistungsbereich bei 50Hz, 2-polig
Prestaciones a 50Hz, 2 polos

Pompa Pump Pompe Pumpe Bomba	IEC	kW	HP		Portata - Capacity - Débit - Fördermenge - Caudal												
					l/min	0	250	500	550	600	650	700	800	900	1000		
					m³/h	0	15	30	33	36	39	42	48	54	60		
ME20K80-45/2P	ME20KV80-45/2P	• 15	20		87	90	88	86	84	82	79	73	-	-			
ME25K80-45/2A	ME25KV80-45/2A	• 18,5	25		96	99	99	97,5	96	93,5	91	85	77,5	66,5			
ME25K80-45/2P	ME25KV80-45/2P	• 18,5	25		100	105	106	105	104	103	101	96	-	-			
ME30K80-45/2A	ME30KV80-45/2A	• 22	30		108	116	118	117	116	115	113	109	104	96			
ME30K80-45/3P	ME30KV80-45/3P	• 22	30		132	136	133	130	127	124	120	110	-	-			
ME35K80-45/3A	ME35KV80-45/3A	• 30	40	H	136	139	137	135	132	129	126	117	107	93			
ME35K80-45/3P	ME35KV80-45/3P	• 30	40	m	144	149	149	147	144	141	137	129	-	-			
ME40K80-45/3A	ME40KV80-45/3A	• 30	40		148	153	155	154	151	148	145	136	124	105			
ME40K80-45/3P	ME40KV80-45/3P	• 30	40		162	166	166	165	163	161	158	151	-	-			
ME50K80-45/3A	ME50KV80-45/3A	• 37	50		170	175	175	174	172	170	168	162	152	140			
ME50K80-45/4P	ME50KV80-45/4P	• 37	50		200	207	209	208	206	202	199	187	-	-			
ME60K80-45/4A	ME60KV80-45/4A	• 45	60		217	223	223	221	218	216	212	204	191	172			

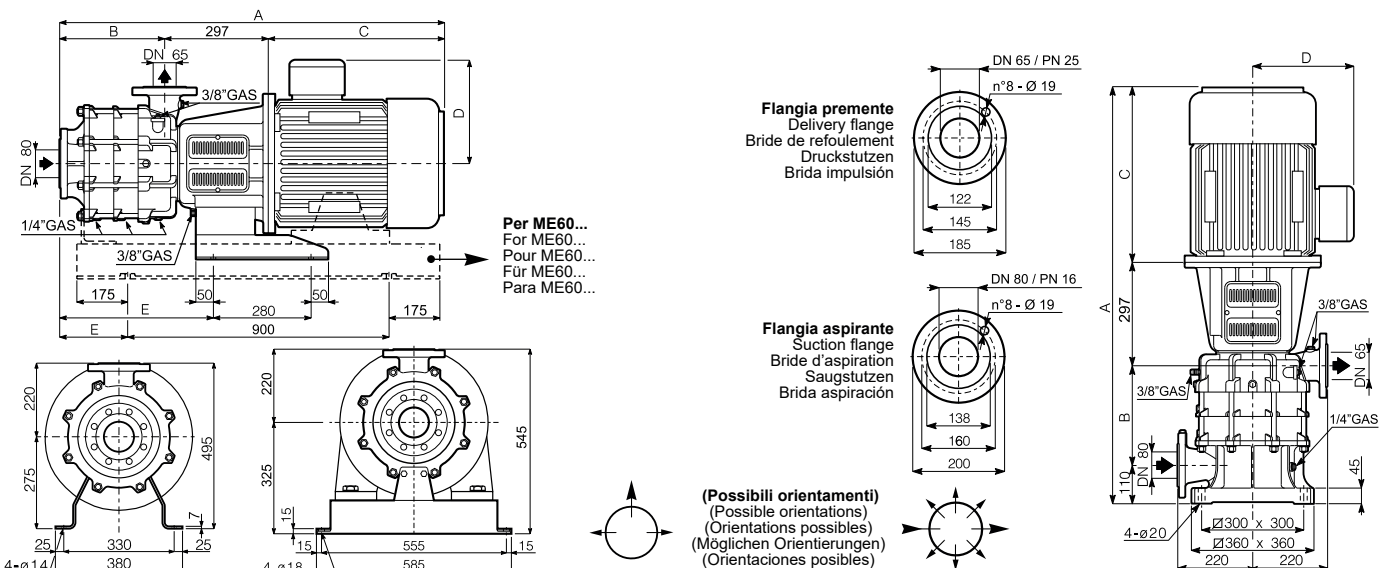
Dimensioni di ingombro in mm e peso in kg
Overall dimensions in mm and weight in kg
Dimensions en mm et masse en kg
Abmessungen in mm, Gewicht in kg
Medidas en mm, peso en kg

*** Per le dimensioni di ingombro e i pesi dei motori vedere pagg. 62 - 63**
* For motors overall dimensions and weights please refer to pages 62 - 63
* Pour les dimensions et les masses des moteurs voir pages 62 - 63
* Gesamtlänge und Gewichte der Unterwassermotoren, siehe Seiten 62 - 63
* Para la dimensiones y los pesos de los motores, consulte las páginas 62 - 63



Pompa Pump Pompe Pumpe Bomba	IEC	A	B	C	D	E	Peso Weight Masse Gewicht Peso	
							Pompa Pump Pompe Pumpe Bomba	Motore Motor Moteur Motor Motor
ME20K80-45/2P	•	*	231	*	*	371	105	*
ME25K80-45/2A	•	*	231	*	*	371	105	*
ME25K80-45/2P	•	*	231	*	*	371	105	*
ME30K80-45/2A	•	*	231	*	*	371	105	*
ME30K80-45/3P	•	*	301	*	*	441	126	*
ME35K80-45/3A	•	*	301	*	*	441	127	*
ME35K80-45/3P	•	*	301	*	*	441	127	*
ME40K80-45/3A	•	*	301	*	*	441	127	*
ME40K80-45/3P	•	*	301	*	*	441	127	*
ME50K80-45/3A	•	*	301	*	*	441	127	*
ME50K80-45/4P	•	*	371	*	*	511	148	*
ME60K80-45/4A	•	*	371	*	*	118	193	*

Pompa Pump Pompe Pumpe Bomba	IEC	A	B	C	D	E	Peso Weight Masse Gewicht Peso	
							Pompa Pump Pompe Pumpe Bomba	Motore Motor Moteur Motor Motor
ME20KV80-45/2P	•	*	203	*	*	-	112	*
ME25KV80-45/2A	•	*	203	*	*	-	112	*
ME25KV80-45/2P	•	*	203	*	*	-	112	*
ME30KV80-45/2A	•	*	203	*	*	-	112	*
ME30KV80-45/3P	•	*	273	*	*	-	133	*
ME35KV80-45/3A	•	*	273	*	*	-	134	*
ME35KV80-45/3P	•	*	273	*	*	-	134	*
ME40KV80-45/3A	•	*	273	*	*	-	134	*
ME40KV80-45/3P	•	*	273	*	*	-	134	*
ME50KV80-45/3A	•	*	273	*	*	-	134	*
ME50KV80-45/4P	•	*	343	*	*	-	155	*
ME60KV80-45/4A	•	*	343	*	*	-	158	*

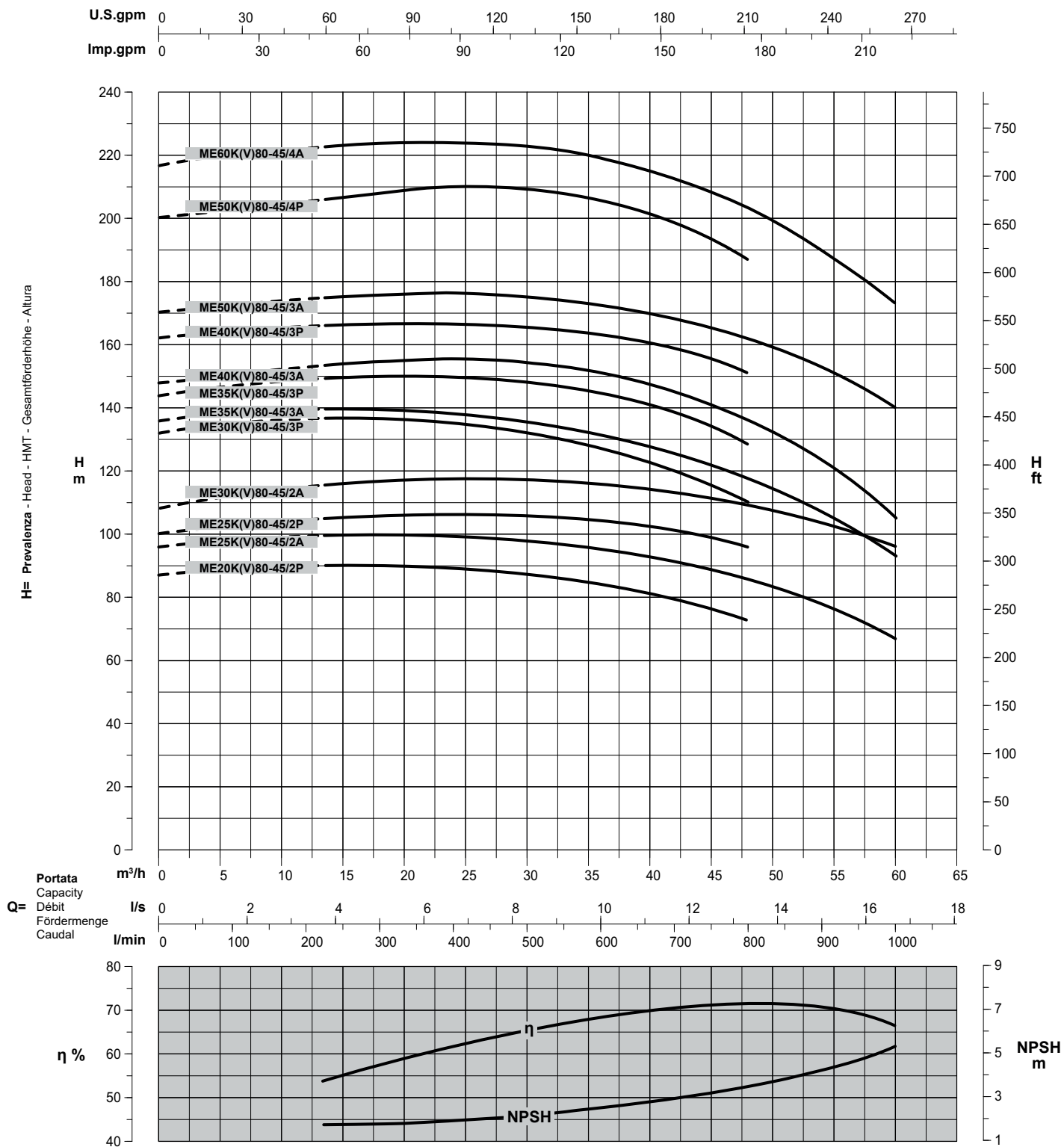


Tolleranze ISO 9906 Grado 3B - Tolerances ISO 9906 Grade 3B - Tolérances ISO 9906 Niveau 3B - Toleranzen ISO 9906 Klasse 3B - Tolerancias ISO 9906 Grado 3B

PRESTAZIONI - PERFORMANCES - CARACTERISTIQUES - LEISTUNGSBEREICH - PRESTACIONES

MEK/KV80-45

Prestazioni a 50Hz, 2 poli
Performances at 50Hz, 2 poles
Caractéristiques à 50Hz, 2 pôles
Leistungsbereich bei 50Hz, 2-polig
Prestaciones a 50Hz, 2 polos



Curve per liquidi aventi densità 1000 kg/m³ - viscosità 1 mm²/s alla temperatura di 20°C
Curves established for liquid density 1000 kg/m³ - viscosity 1 mm²/s - temperature 20°C
Courbes établies pour liquides densité 1000 kg/m³ - viscosité 1 mm²/s - température 20°C
Leistungskurve für Flüssigkeiten mit Dichtigkeit von 1000 kg/m³ - Viskosität 1 mm²/s - Temp. 20°C
Curvas para líquidos con densidad 1000 kg/m³ - viscosidad 1 mm²/s a la temperatura de 20°C

Rendimento della pompa
Pump efficiency
Rendement de la pompe
Wirkungsgrad
Eficiencia de la bomba

Riduzione rendimento
Efficiency reduction
Réduction du rendement
Leistungsminderung
Reducción de eficiencia

/2	=	-2
/3	=	-1
/4	=	-

Tolleranze ISO 9906 Grado 3B - Tolerances ISO 9906 Grade 3B - Tolérances ISO 9906 Niveau 3B - Toleranzen ISO 9906 Klasse 3B - Tolerancias ISO 9906 Grado 3B

PRESTAZIONI - PERFORMANCES - CARACTERISTIQUES - LEISTUNGSBEREICH - PRESTACIONES

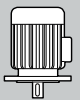
MEKDV80-45

Prestazioni a 50Hz, 2 poli
Performances at 50Hz, 2 poles
Caractéristiques à 50Hz, 2 pôles
Leistungsbereich bei 50Hz, 2-polig
Prestaciones a 50Hz, 2 polos

Pompa Pump Pompe Pumpe Bomba	IEC	kW	HP		Portata - Capacity - Débit - Fördermenge - Caudal											
					l/min	0	250	500	550	600	650	700	750	800	900	1000
					m³/h	0	15	30	33	36	39	42	45	48	54	60
ME75KDV80-45/5	•	55	75		261,5	279	279,5	278	275,5	271,5	266,5	261	253,5	235,5	215	
ME100KDV80-45/6B	•	75	100		305	319	317	313,5	310,5	305,5	299,5	293	284	263,5	240,5	
ME100KDV80-45/6	•	75	100		332,5	342,5	345	345	344,5	342	338,5	334	327	307	280	
ME100KDV80-45/7	•	75	100		367	384	384	382	378,5	372,5	366	358	347,5	322	293,5	
ME125KDV80-45/8B	•	90	125	H	406,5	425,5	422	419	414	407,5	399,5	390,5	378,5	351,5	320,5	
ME125KDV80-45/8	•	90	125	m	421,5	438,5	442	441,5	440	436,5	431,5	425,5	416	391,5	361,5	
ME150KDV80-45/9B	•	110	150		464,5	483,5	486,5	486	484,5	480,5	475	468	457	429	395	
ME150KDV80-45/9	•	110	150		498,5	513,5	518	518	516,5	512,5	507,5	501	491	463,5	430	

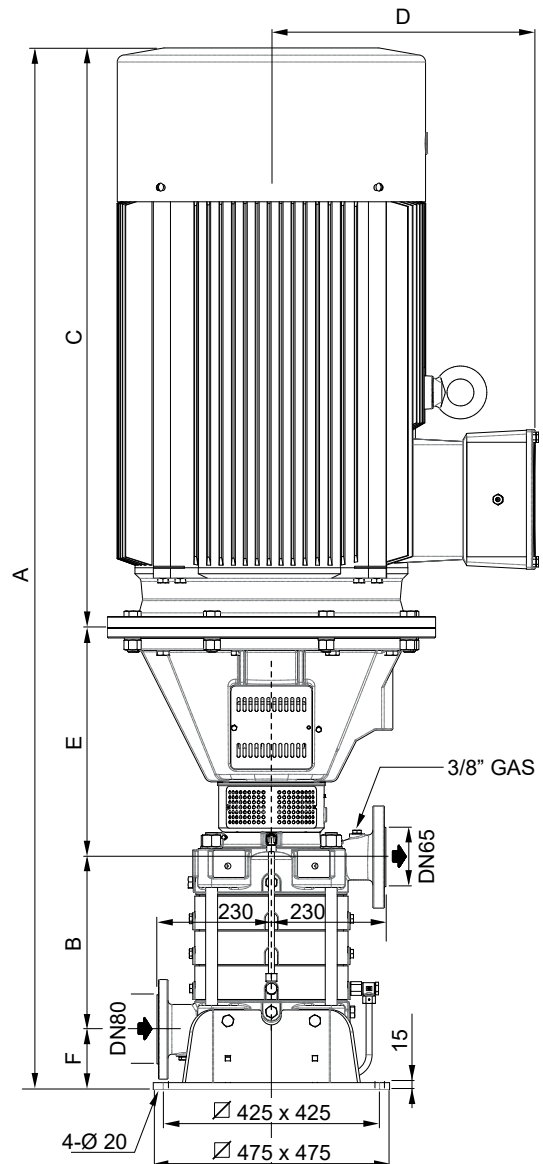
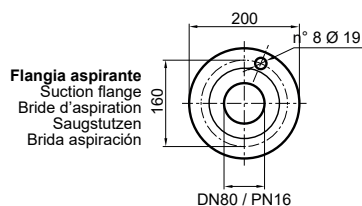
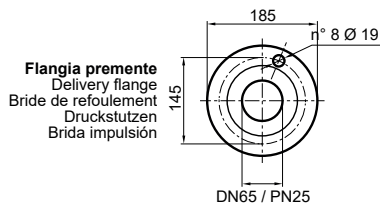
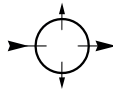
Dimensioni di ingombro in mm e peso in kg
Overall dimensions in mm and weight in kg
Dimensions en mm et masse en kg
Abmessungen in mm, Gewicht in kg
Medidas en mm, peso en kg

*** Per le dimensioni di ingombro e i pesi dei motori vedere pagg. 62 - 63**
* For motors overall dimensions and weights please refer to pages 62 - 63
* Pour les dimensions et les masses des moteurs voir pages 62 - 63
* Gesamtlänge und Gewichte der Unterwassermotoren, siehe Seiten 62 - 63
* Para la dimensiones y los pesos de los motores, consulte las páginas 62 - 63



Pompa Pump Pompe Pumpe Bomba	IEC	A	B	C	D	E	F	Peso Weight Masse Gewicht Peso	
								Pompa Pump Pompe Pumpe Bomba	Motore Motor Moteur Motor Motor
ME75KDV80-45/5	•	*	416	*	*	440	122	256	*
ME100KDV80-45/6B	•	*	486	*	*	440	122	274	*
ME100KDV80-45/6	•	*	486	*	*	440	122	274	*
ME100KDV80-45/7	•	*	556	*	*	440	122	292	*
ME125KDV80-45/8B	•	*	626	*	*	440	122	310	*
ME125KDV80-45/8	•	*	626	*	*	440	122	310	*
ME150KDV80-45/9B	•	*	696	*	*	461	122	357	*
ME150KDV80-45/9	•	*	696	*	*	461	122	357	*

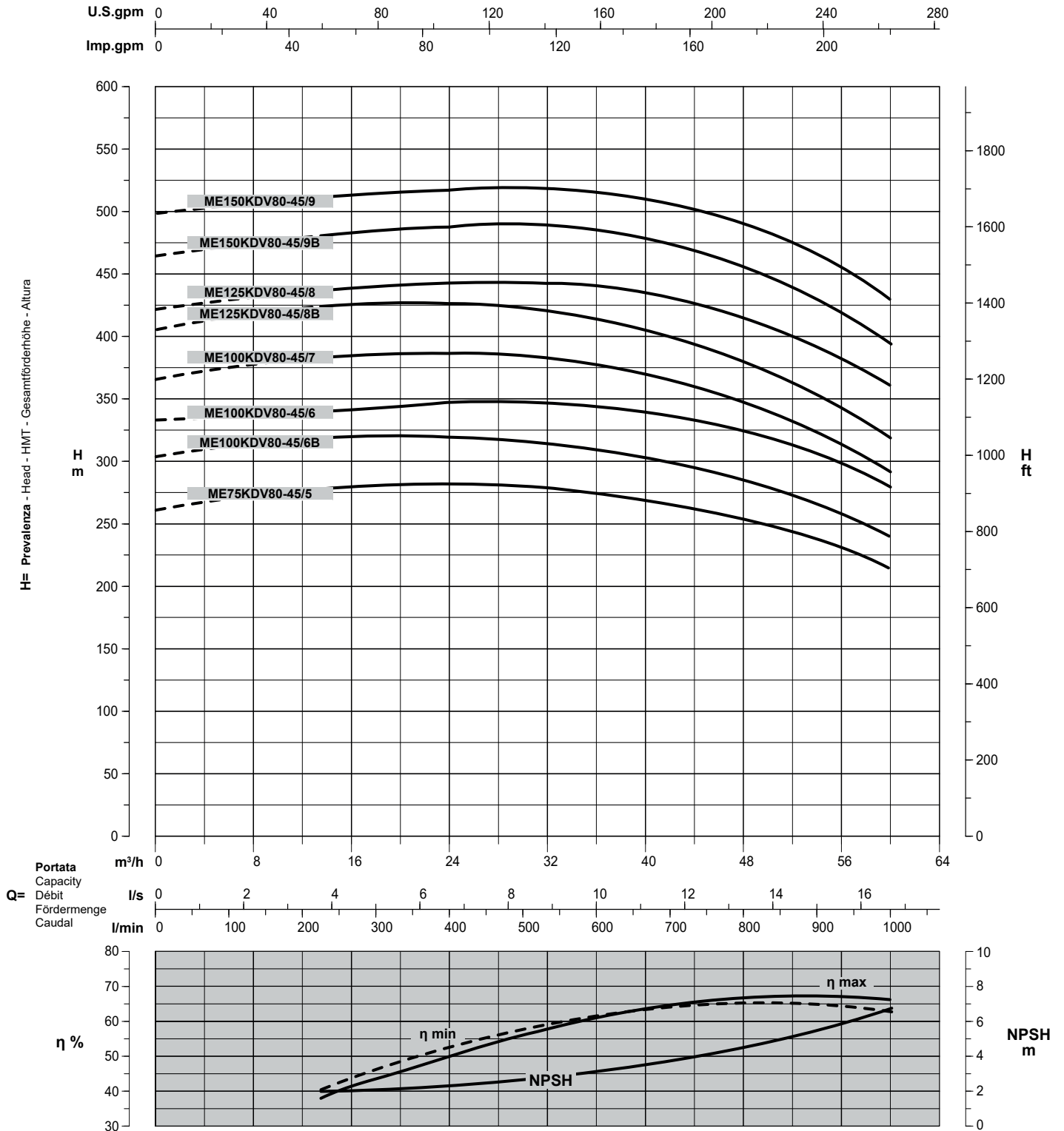
(Possibili orientamenti)
(Possible orientations)
(Orientations possibles)
(Möglichen Orientierungen)
(Orientaciones posibles)



PRESTAZIONI - PERFORMANCES - CHARACTERISTIQUES - LEISTUNGSBEREICH - PRESTACIONES

MEKDV80-45

Prestazioni a 50Hz, 2 poli
Performances at 50Hz, 2 poles
Caractéristiques à 50Hz, 2 pôles
Leistungsbereich bei 50Hz, 2-polig
Prestaciones a 50Hz, 2 polos



Curve per liquidi aventi densità 1000 kg/m³ - viscosità 1 mm²/s alla temperatura di 20°C
Curves established for liquid density 1000 kg/m³ - viscosity 1 mm²/s - temperature 20°C
Courbes établies pour liquides densité 1000 kg/m³ - viscosité 1 mm²/s - température 20°C
Leistungskurve für Flüssigkeiten mit Dichtigkeit von 1000 kg/m³ - Viskosität 1 mm²/s - Temp. 20°C
Curvas para líquidos con densidad 1000 kg/m³ - viscosidad 1 mm²/s a la temperatura de 20°C

Rendimento della pompa
Pump efficiency
Rendimento de la pompe
Wirkungsgrad
Eficiencia de la bomba

Riduzione rendimento
Efficiency reduction
Réduction du rendement
Leistungsminderung
Reducción de eficiencia

Tolleranze ISO 9906 Grado 3B - Tolerances ISO 9906 Grade 3B - Tolérances ISO 9906 Niveau 3B - Toleranzen ISO 9906 Klasse 3B - Tolerancias ISO 9906 Grado 3B

PRESTAZIONI - PERFORMANCES - CARACTERISTIQUES - LEISTUNGSBEREICH - PRESTACIONES

MEK/KV80-60

Prestazioni a 50Hz, 2 poli
Performances at 50Hz, 2 poles
Caractéristiques à 50Hz, 2 pôles
Leistungsbereich bei 50Hz, 2-polig
Prestaciones a 50Hz, 2 polos

Pompa Pump Pompe Pumpe Bomba	IEC	kW	HP	H m	Portata - Capacity - Débit - Fördermenge - Caudal										
					l/min	0	800	900	1000	1100	1200	1250	1300	1400	1500
					m³/h	0	48	54	60	66	72	75	78	84	90
	l/s	0	13,3	15	16,7	18,3	20	20,8	21,7	23,3	25				
ME25K80-60/2P	ME25KV80-60/2P	•	18,5	25	91	83	79	76	71	66	62	-	-	-	
ME30K80-60/2A	ME30KV80-60/2A	•	22	30	91	83	79	76	71	66	64	61	55	48	
ME30K80-60/2P	ME30KV80-60/2P	•	22	30	108	102	99	95	90	84	81	-	-	-	
ME35K80-60/2A	ME35KV80-60/2A	•	30	40	103	97	95	91	87	82	79	76,5	71	64,5	
ME35K80-60/2P	ME35KV80-60/2P	•	30	40	110	106	103	99	95	90,5	88	-	-	-	
ME40K80-60/3A	ME40KV80-60/3A	•	30	40	128	115	111	105	97,5	89	84	79	66	50	
ME40K80-60/3P	ME40KV80-60/3P	•	30	40	143	131	125	119	112	104	100	-	-	-	
ME50K80-60/3A	ME50KV80-60/3A	•	37	50	148	141	136	130	124	116	111	106	95	81	
ME50K80-60/3P	ME50KV80-60/3P	•	37	50	172	162	156	150	144	137	132	-	-	-	
ME60K80-60/3A	ME60KV80-60/3A	•	45	60	175	167	163	158	152	144	140	135	125	114	
ME60K80-60/4P	ME60KV80-60/4P	•	45	60	207	194	188	181	170	159	153	-	-	-	
ME75K80-60/4A	ME75KV80-60/4A	•	55	75	220	215	207	200	190	180	176	170	158	144	
ME75K80-60/4P	ME75KV80-60/4P	•	55	75	236	226	220	213	204	193	187	-	-	-	
ME100K80-60/5A	ME100KV80-60/5A	•	75	100	292	278	272	260	253	240	233	225	208	190	

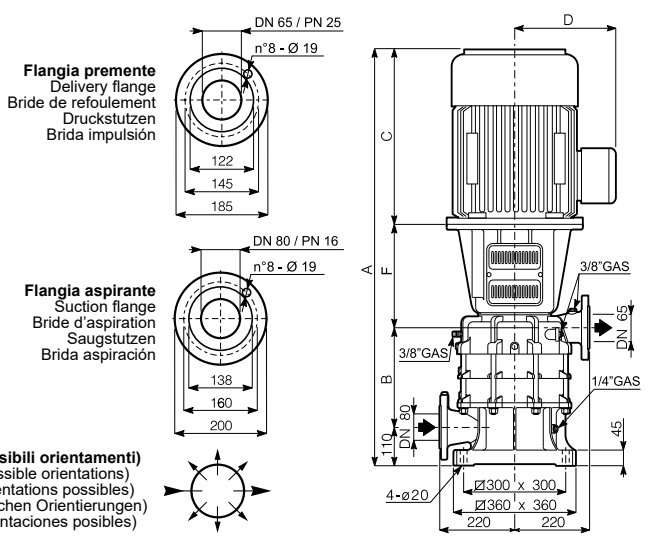
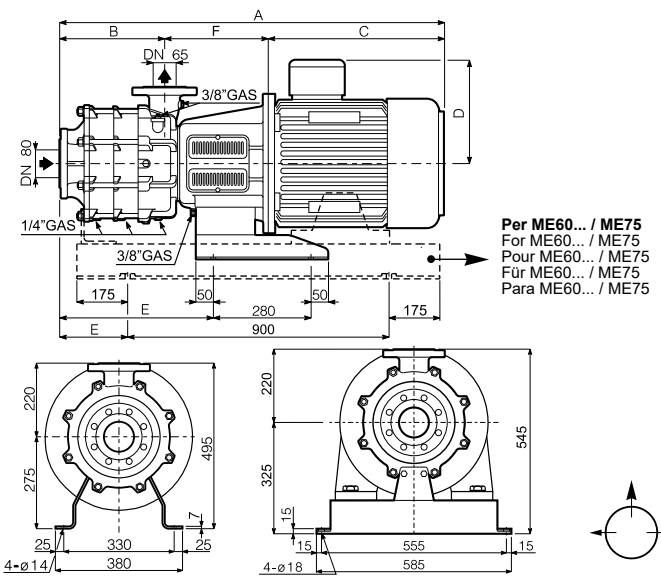
Dimensioni di ingombro in mm e peso in kg
Overall dimensions in mm and weight in kg
Dimensions en mm et masse en kg
Abmessungen in mm, Gewicht in kg
Medidas en mm, peso en kg

*** Per le dimensioni di ingombro e i pesi dei motori vedere pagg. 62 - 63**
* For motors overall dimensions and weights please refer to pages 62 - 63
* Pour les dimensions et les masses des moteurs voir pages 62 - 63
* Gesamtlänge und Gewichte der Unterwassermotoren, siehe Seiten 62 - 63
* Para la dimensiones y los pesos de los motores, consulte las páginas 62 - 63



Pompa Pump Pompe Pumpe Bomba	IEC	A	B	C	D	E	F	Peso Weight Masse Gewicht Peso	
								Pompa Pump Pompe Pumpe Bomba	Motore Motor Moteur Motor Motor
ME25K80-60/2P	•	*	231	*	*	371	297	105	*
ME30K80-60/2A	•	*	231	*	*	371	297	105	*
ME30K80-60/2P	•	*	231	*	*	371	297	105	*
ME35K80-60/2A	•	*	231	*	*	371	297	106	*
ME35K80-60/2P	•	*	231	*	*	371	297	106	*
ME40K80-60/3A	•	*	301	*	*	441	297	127	*
ME40K80-60/3P	•	*	301	*	*	441	297	127	*
ME50K80-60/3A	•	*	301	*	*	441	297	127	*
ME50K80-60/3P	•	*	301	*	*	441	297	127	*
ME60K80-60/3A	•	*	301	*	*	441	297	172	*
ME60K80-60/4P	•	*	371	*	*	441	297	193	*
ME75K80-60/4A	•	*	371	*	*	441	327	223	*
ME75K80-60/4P	•	*	371	*	*	441	327	223	*
ME100K80-60/5A	•	*	441	*	*	441	327	244	*

Pompa Pump Pompe Pumpe Bomba	IEC	A	B	C	D	E	F	Peso Weight Masse Gewicht Peso	
								Pompa Pump Pompe Pumpe Bomba	Motore Motor Moteur Motor Motor
ME25KV80-60/2P	•	*	203	*	*	-	297	112	*
ME30KV80-60/2A	•	*	203	*	*	-	297	112	*
ME30KV80-60/2P	•	*	203	*	*	-	297	112	*
ME35KV80-60/2A	•	*	203	*	*	-	297	113	*
ME35KV80-60/2P	•	*	203	*	*	-	297	113	*
ME40KV80-60/3A	•	*	273	*	*	-	297	134	*
ME40KV80-60/3P	•	*	273	*	*	-	297	134	*
ME50KV80-60/3A	•	*	273	*	*	-	297	134	*
ME50KV80-60/3P	•	*	273	*	*	-	297	134	*
ME60KV80-60/3A	•	*	273	*	*	-	297	137	*
ME60KV80-60/4P	•	*	273	*	*	-	297	158	*
ME75KV80-60/4A	•	*	343	*	*	-	327	188	*
ME75KV80-60/4P	•	*	343	*	*	-	327	188	*
ME100KV80-60/5A	•	*	413	*	*	-	327	209	*



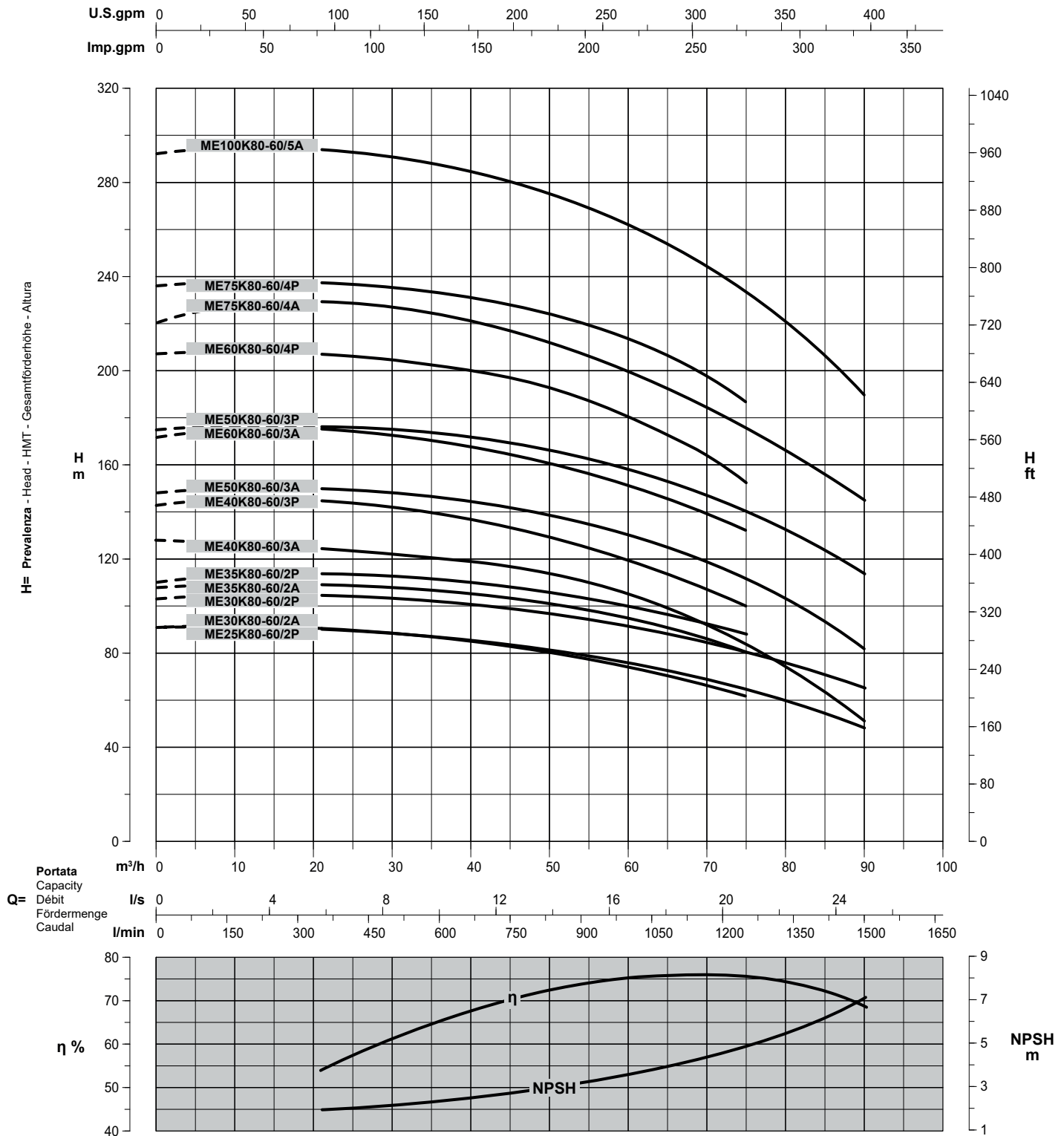
Tolleranze ISO 9906 Grado 3B - Tolerances ISO 9906 Grade 3B - Tolérances ISO 9906 Niveau 3B - Toleranzen ISO 9906 Klasse 3B - Tolerancias ISO 9906 Grado 3B

Possibili aggiornamenti senza preavviso - Revision possible without prior notice - Mises à jour éventuelles sans préavis - Techn. Änderungen vorbehalten - Posibles actualizaciones sin preaviso

PRESTAZIONI - PERFORMANCES - CARACTERISTIQUES - LEISTUNGSBEREICH - PRESTACIONES

MEK/KV80-60

Prestazioni a 50Hz, 2 poli
Performances at 50Hz, 2 poles
Caractéristiques à 50Hz, 2 pôles
Leistungsbereich bei 50Hz, 2-polig
Prestaciones a 50Hz, 2 polos



Curve per liquidi aventi densità 1000 kg/m³ - viscosità 1 mm²/s alla temperatura di 20°C
Curves established for liquid density 1000 kg/m³ - viscosity 1 mm²/s - temperature 20°C
Courbes établies pour liquides densité 1000 kg/m³ - viscosité 1 mm²/s - température 20°C
Leistungskurve für Flüssigkeiten mit Dichtigkeit von 1000 kg/m³ - Viskosität 1 mm²/s - Temp. 20°C
Curvas para líquidos con densidad 1000 kg/m³ - viscosidad 1 mm²/s a la temperatura de 20°C

Rendimento della pompa
Pump efficiency
Rendimento de la pompe
Wirkungsgrad
Eficiencia de la bomba

Riduzione rendimento
Efficiency reduction
Réduction du rendement
Leistungsminderung
Reducción de eficiencia

/2	=	-2
/3	=	-1
/4	=	-

Tolleranze ISO 9906 Grado 3B - Tolerances ISO 9906 Grade 3B - Tolérances ISO 9906 Niveau 3B - Toleranzen ISO 9906 Klasse 3B - Tolerancias ISO 9906 Grado 3B

PRESTAZIONI - PERFORMANCES - CARACTERISTIQUES - LEISTUNGSBEREICH - PRESTACIONES

MEKDV80-60

Prestazioni a 50Hz, 2 poli
Performances at 50Hz, 2 poles
Caractéristiques à 50Hz, 2 pôles
Leistungsbereich bei 50Hz, 2-polig
Prestaciones a 50Hz, 2 polos

Pompa Pump Pompe Pumpe Bomba	IEC	kW	HP	H m	Portata - Capacity - Débit - Fördermenge - Caudal											
					l/min	0	500	800	900	1000	1100	1200	1250	1300	1400	1500
					m ³ /h	0	30	48	54	60	66	72	75	78	84	90
					l/s	0	8,3	13,3	15	16,7	18,3	20	20,8	21,6	23,3	25
ME125KDV80-60/6B	•	90	125		323,5	335,5	330	325	317,5	308	295,5	288	279	261,5	242	
ME125KDV80-60/6	•	90	125		367	370	355	348,5	340	330,5	316	308,5	300	283	265	
ME150KDV80-60/7B	•	110	150		377	391,5	385	379	370,5	359,5	344,5	336	325,5	305,5	282,5	
ME150KDV80-60/7	•	110	150		428,5	431,5	414,5	406,5	397	384,5	368,5	359,5	350,5	330,5	309	
ME180KDV80-60/8B	•	132	180		437	449	441,5	435	425	412,5	395,5	385,5	374	350,5	324,5	
ME180KDV80-60/8	•	132	180		491,5	495	475,5	466,5	455,5	442,5	423	413	402	379,5	355	
ME180KDV80-60/9	•	132	180		547	549	527	518	506	491,5	470	458	445,5	419	391,5	

Dimensioni di ingombro in mm e peso in kg
Overall dimensions in mm and weight in kg
Dimensions en mm et masse en kg
Abmessungen in mm, Gewicht in kg
Medidas en mm, peso en kg

* Per le dimensioni di ingombro e i pesi dei motori vedere pagg. 62 - 63

* For motors overall dimensions and weights please refer to pages 62 - 63

* Pour les dimensions et les masses des moteurs voir pages 62 - 63

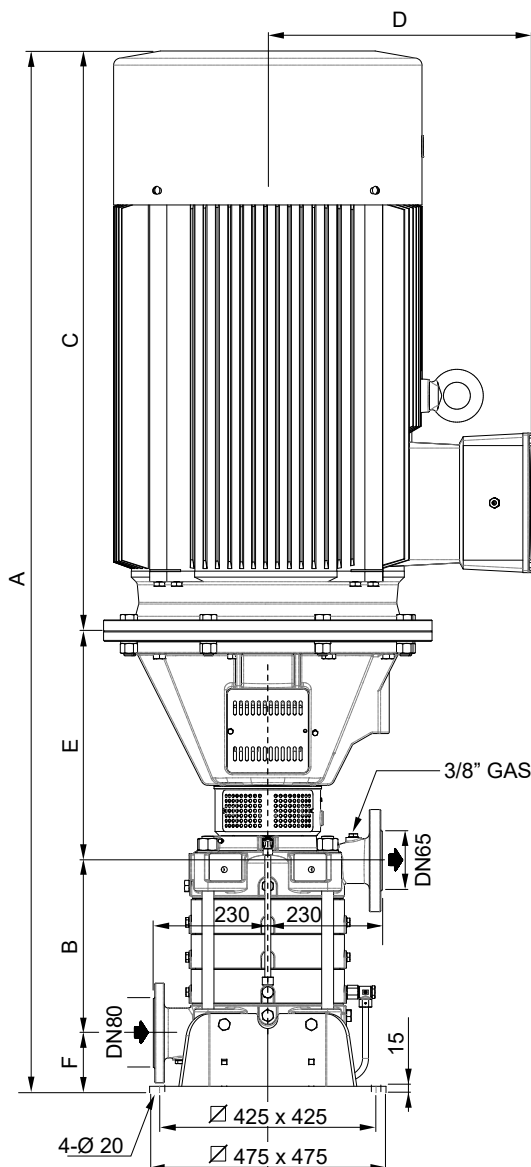
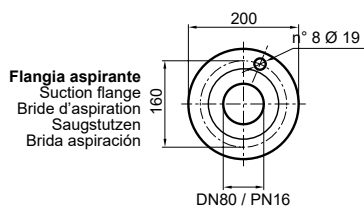
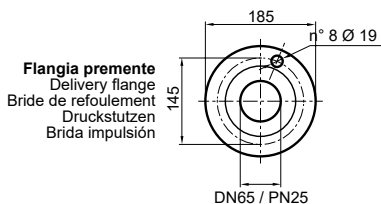
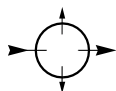
* Gesamtlänge und Gewichte der Unterwassermotoren, siehe Seiten 62 - 63

* Para la dimensiones y los pesos de los motores, consulte la páginas 62 - 63



Pompa Pump Pompe Pumpe Bomba	IEC	A	B	C	D	E	F	Peso Weight Masse Gewicht Peso	
								Pompa Pump Pompe Pumpe Bomba	Motore Motor Moteur Motor Motor
ME125KDV80-60/6B	•	*	486	*	*	440	122	275	*
ME125KDV80-60/6	•	*	486	*	*	440	122	275	*
ME150KDV80-60/7B	•	*	556	*	*	461	122	321	*
ME150KDV80-60/7	•	*	556	*	*	461	122	321	*
ME180KDV80-60/8B	•	*	626	*	*	461	122	339	*
ME180KDV80-60/8	•	*	626	*	*	461	122	339	*
ME180KDV80-60/9	•	*	696	*	*	461	122	357	*

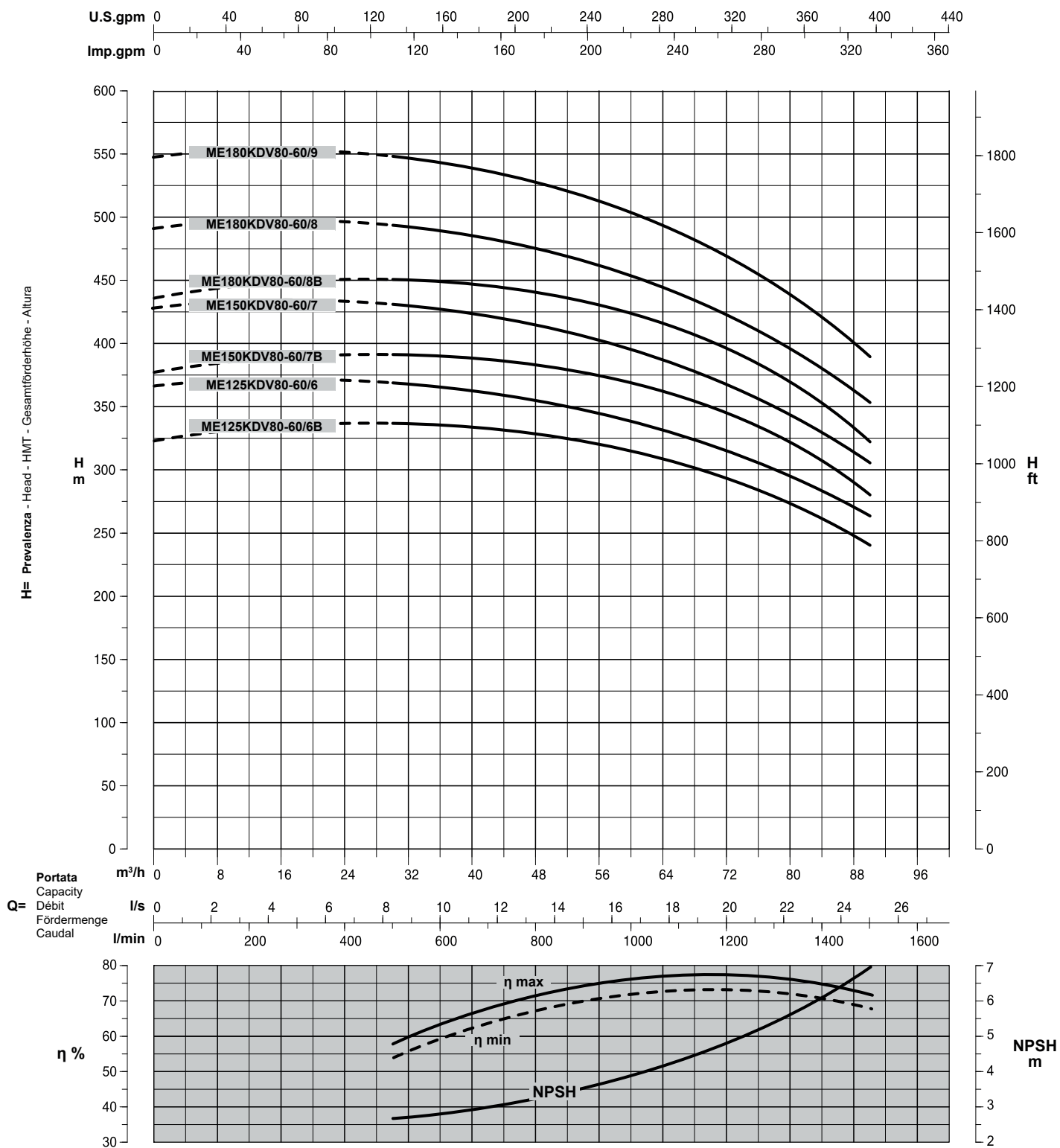
(Possibili orientamenti)
(Possible orientations)
(Orientations possibles)
(Möglichen Orientierungen)
(Orientaciones posibles)



PRESTAZIONI - PERFORMANCES - CARACTERISTIQUES - LEISTUNGSBEREICH - PRESTACIONES

MEKDV80-60

Prestazioni a 50Hz, 2 poli
Performances at 50Hz, 2 poles
Caractéristiques à 50Hz, 2 pôles
Leistungsbereich bei 50Hz, 2-polig
Prestaciones a 50Hz, 2 polos



Curve per liquidi aventi densità 1000 kg/m³ - viscosità 1 mm²/s alla temperatura di 20°C
Curves established for liquid density 1000 kg/m³ - viscosity 1 mm²/s - temperature 20°C
Courbes établies pour liquides densité 1000 kg/m³ - viscosité 1 mm²/s - température 20°C
Leistungskurve für Flüssigkeiten mit Dichtigkeit von 1000 kg/m³ - Viskosität 1 mm²/s - Temp. 20°C
Curvas para líquidos con densidad 1000 kg/m³ - viscosidad 1 mm²/s a la temperatura de 20°C

Rendimento della pompa
Pump efficiency
Rendimento de la pompe
Wirkungsgrad
Eficiencia de la bomba


Riduzione rendimento
Efficiency reduction
Réduction du rendement
Leistungsminderung
Reducción de eficiencia

Tolleranze ISO 9906 Grado 3B - Tolerances ISO 9906 Grade 3B - Tolérances ISO 9906 Niveau 3B - Toleranzen ISO 9906 Klasse 3B - Tolerancias ISO 9906 Grado 3B

PRESTAZIONI - PERFORMANCES - CARACTERISTIQUES - LEISTUNGSBEREICH - PRESTACIONES

MEK/KV80-90

Prestazioni a 50Hz, 2 poli
Performances at 50Hz, 2 poles
Caractéristiques à 50Hz, 2 pôles
Leistungsbereich bei 50Hz, 2-polig
Prestaciones a 50Hz, 2 polos

Pompa Pump Pompe Pumpe Bomba	IEC	kW	HP		Portata - Capacity - Débit - Fördermenge - Caudal										
					l/min	0	1000	1100	1200	1300	1400	1500	1600	1700	1800
					m³/h	0	60	66	72	78	84	90	96	102	108
					l/s	0	16,7	18,3	20	21,7	23,3	25	26,7	28,3	30
ME25K80-90/1P	ME25KV80-90/1P	• 18,5	25	H m	59	58,5	58	57	56	54,5	53	51	48	-	-
ME30K80-90/2P	ME30KV80-90/2P	• 22	30		83	76,5	74	71	69	65	-	-	-	-	-
ME35K80-90/2A	ME35KV80-90/2A	• 30	40		87	81,5	79	76	73	69,5	66	63	58	52,5	-
ME35K80-90/2P	ME35KV80-90/2P	• 30	40		92,5	89	86,5	84	81	78	74	-	-	-	-
ME40K80-90/2A	ME40KV80-90/2A	• 30	40		95	91,6	89,5	87	84,5	81	76,5	73	67,2	62,5	-
ME40K80-90/2P	ME40KV80-90/2P	• 30	40		102	99,5	97,5	95	93	90	-	-	-	-	-
ME50K80-90/2A	ME50KV80-90/2A	• 37	50		112	109	107	105	103	100	97	93,5	89	84	-
ME50K80-90/2P	ME50KV80-90/2P	• 37	50		116	114	112	111	108	106	102	98	-	-	-
ME60K80-90/3A	ME60KV80-90/3A	• 45	60		136	131	127	124	120	115	110	105	99	92,5	-
ME60K80-90/3P	ME60KV80-90/3P	• 45	60		148	142	139	135	131	126	121	-	-	-	-
ME75K80-90/3A	ME75KV80-90/3A	• 55	75		178	167	164	162	158	154	149	144	137	130	-
ME75K80-90/3P	ME75KV80-90/3P	• 55	75		175	169	167	164	160	156	151	147	140	-	-
ME100K80-90/4A	ME100KV80-90/4A	• 75	100		237	223	219	216	211	205	199	192	183	173	-

Dimensioni di ingombro in mm e peso in kg

Overall dimensions in mm and weight in kg
Dimensions en mm et masse en kg
Abmessungen in mm, Gewicht in kg
Medidas en mm, peso en kg

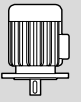
*** Per le dimensioni di ingombro e i pesi dei motori vedere pagg. 62 - 63**

* For motors overall dimensions and weights please refer to pages 62 - 63

* Pour les dimensions et les masses des moteurs voir pages 62 - 63

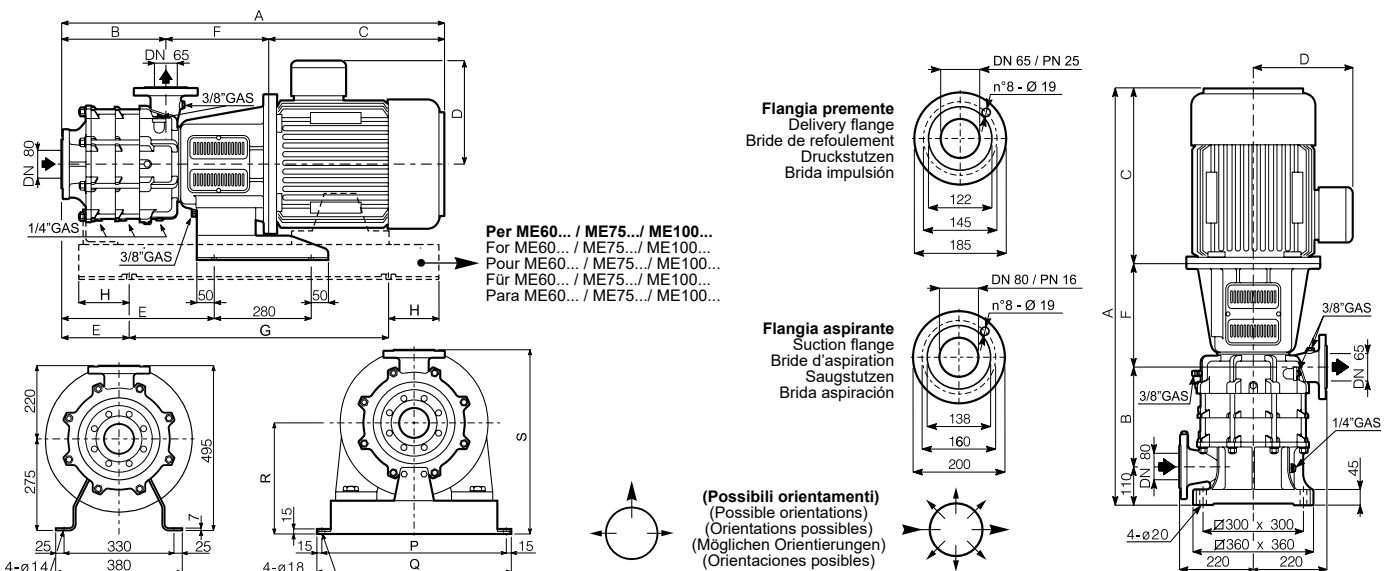
* Gesamtlänge und Gewichte der Unterwassermotoren, siehe Seiten 62 - 63

* Para la dimensiones y los pesos de los motores, consulte las páginas 62 - 63



Pompa Pump Pompe Pumpe Bomba	IEC	A	B	C	D	E	F	G	H	P	Q	R	S	Peso Weight Masse Gewicht Peso	
														Pompa Pump Pompe Pumpe Bomba	Motore Motor Moteur Motor Motor
ME25K80-90/1P	•	*	161	*	*	301	297	-	-	-	-	-	-	84	*
ME30K80-90/2P	•	*	231	*	*	371	297	-	-	-	-	-	-	105	*
ME35K80-90/2A	•	*	231	*	*	371	297	-	-	-	-	-	-	106	*
ME35K80-90/2P	•	*	231	*	*	371	297	-	-	-	-	-	-	106	*
ME40K80-90/2A	•	*	231	*	*	371	297	-	-	-	-	-	-	106	*
ME40K80-90/2P	•	*	231	*	*	371	297	-	-	-	-	-	-	106	*
ME50K80-90/2A	•	*	231	*	*	371	297	-	-	-	-	-	-	106	*
ME50K80-90/2P	•	*	231	*	*	371	297	-	-	-	-	-	-	106	*
ME60K80-90/3A	•	*	301	*	*	48	297	900	175	555	585	325	545	172	*
ME60K80-90/3P	•	*	301	*	*	48	297	900	175	555	585	325	545	172	*
ME75K80-90/3A	•	*	301	*	*	48	297	900	175	555	585	325	545	202	*
ME75K80-90/3P	•	*	301	*	*	48	327	900	175	555	585	325	545	202	*
ME100K80-90/4A	•	*	371	*	*	230	327	945	225	690	720	380	600	223	*

Pompa Pump Pompe Pumpe Bomba	IEC	A	B	C	D	E	F	Peso Weight Masse Gewicht Peso	
								Pompa Pump Pompe Pumpe Bomba	Motore Motor Moteur Motor Motor
ME25KV80-90/1P	•	*	133	*	*	-	297	91	*
ME30KV80-90/2P	•	*	203	*	*	-	297	112	*
ME35KV80-90/2A	•	*	203	*	*	-	297	113	*
ME35KV80-90/2P	•	*	203	*	*	-	297	113	*
ME40KV80-90/2A	•	*	203	*	*	-	297	113	*
ME40KV80-90/2P	•	*	203	*	*	-	297	113	*
ME50KV80-90/2A	•	*	203	*	*	-	297	113	*
ME50KV80-90/2P	•	*	203	*	*	-	297	113	*
ME60KV80-90/3A	•	*	273	*	*	-	297	137	*
ME60KV80-90/3P	•	*	273	*	*	-	297	137	*
ME75KV80-90/3A	•	*	273	*	*	-	327	167	*
ME75KV80-90/3P	•	*	273	*	*	-	327	167	*
ME100KV80-90/4A	•	*	343	*	*	-	327	188	*

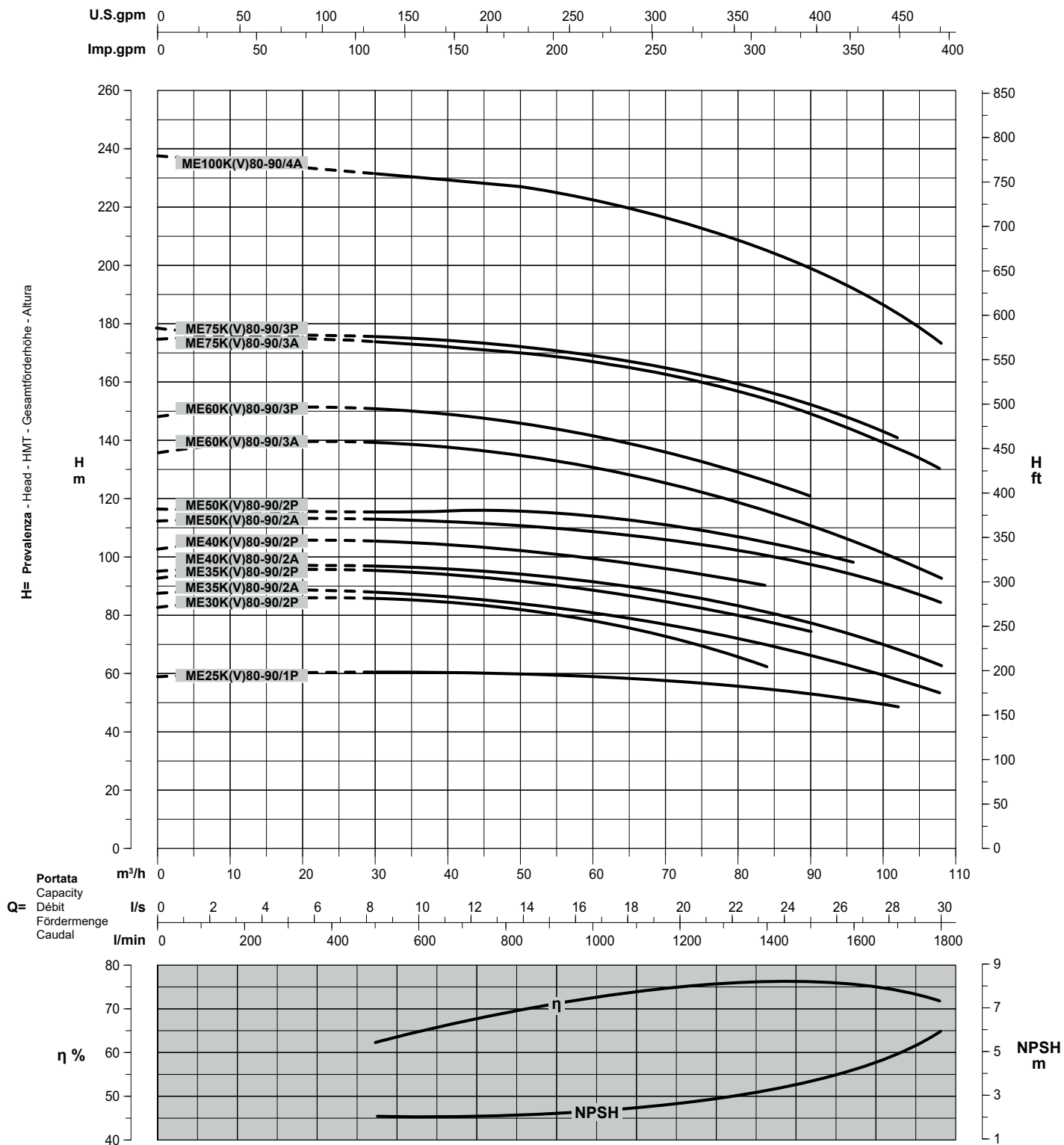


Tolleranze ISO 9906 Grado 3B - Tolerances ISO 9906 Grade 3B - Tolérances ISO 9906 Niveau 3B - Toleranzen ISO 9906 Klasse 3B - Tolerancias ISO 9906 Grado 3B

PRESTAZIONI - PERFORMANCES - CARACTERISTIQUES - LEISTUNGSBEREICH - PRESTACIONES

MEK/KV80-90

Prestazioni a 50Hz, 2 poli
Performances at 50Hz, 2 poles
Caractéristiques à 50Hz, 2 pôles
Leistungsbereich bei 50Hz, 2-polig
Prestaciones a 50Hz, 2 polos



Curve per liquidi aventi densità 1000 kg/m³ - viscosità 1 mm²/s alla temperatura di 20°C
Curves established for liquid density 1000 kg/m³ - viscosity 1 mm²/s - temperature 20°C
Courbes établies pour liquides densité 1000 kg/m³ - viscosité 1 mm²/s - température 20°C
Leistungskurve für Flüssigkeiten mit Dichtigkeit von 1000 kg/m³ - Viskosität 1 mm²/s - Temp. 20°C
Curvas para líquidos con densidad 1000 kg/m³ - viscosidad 1 mm²/s a la temperatura de 20°C

Rendimento della pompa
Pump efficiency
Rendimento de la pompe
Wirkungsgrad
Eficiencia de la bomba

Riduzione rendimento
Efficiency reduction
Réduction du rendement
Leistungsminderung
Reducción de eficiencia

/1	=	-2
/2	=	-1
/3	=	-

Tolleranze ISO 9906 Grado 3B - Tolerances ISO 9906 Grade 3B - Tolérances ISO 9906 Niveau 3B - Toleranzen ISO 9906 Klasse 3B - Tolerancias ISO 9906 Grado 3B

PRESTAZIONI - PERFORMANCES - CARACTERISTIQUES - LEISTUNGSBEREICH - PRESTACIONES

MEKDV80-90

Prestazioni a 50Hz, 2 poli
Performances at 50Hz, 2 poles
Caractéristiques à 50Hz, 2 pôles
Leistungsbereich bei 50Hz, 2-polig
Prestaciones a 50Hz, 2 polos

Pompa Pump Pompe Pumpe Bomba	IEC	kW	HP	Portata - Capacity - Débit - Fördermenge - Caudal											
				l/min	0	600	1000	1100	1200	1300	1400	1500	1600	1700	1800
				m ³ /h	0	36	60	66	72	78	84	90	96	102	108
				l/s	0	10	16,7	18,3	20	21,6	23,3	25	26,6	28,3	30
ME125KVD80-90/4	•	90	125		251,5	248,5	243,5	241,5	239,5	237	233,5	229	221,5	213	202
ME125KVD80-90/5	•	90	125		272	274,5	269,5	267,5	265	261	256,5	250,5	241,5	230,5	218,5
ME150KVD80-90/5	•	110	150	H	314	310,5	304,5	301,5	299,5	296,5	292	286,5	277	266	252,5
ME150KVD80-90/6	•	110	150	m	330	333	327	324,5	321,5	317	311,5	304,5	294	280,5	266
ME180KVD80-90/6	•	132	180		377	372,5	365,5	362	359,5	355,5	350,5	344	332,5	319	303
ME180KVD80-90/7	•	132	180		404,5	404	396	393,5	390	385,5	379	371	358	341,5	323,5

Dimensioni di ingombro in mm e peso in kg
Overall dimensions in mm and weight in kg
Dimensions en mm et masse en kg
Abmessungen in mm, Gewicht in kg
Medidas en mm, peso en kg

* Per le dimensioni di ingombro e i pesi dei motori vedere pagg. 62 - 63

* For motors overall dimensions and weights please refer to pages 62 - 63

* Pour les dimensions et les masses des moteurs voir pages 62 - 63

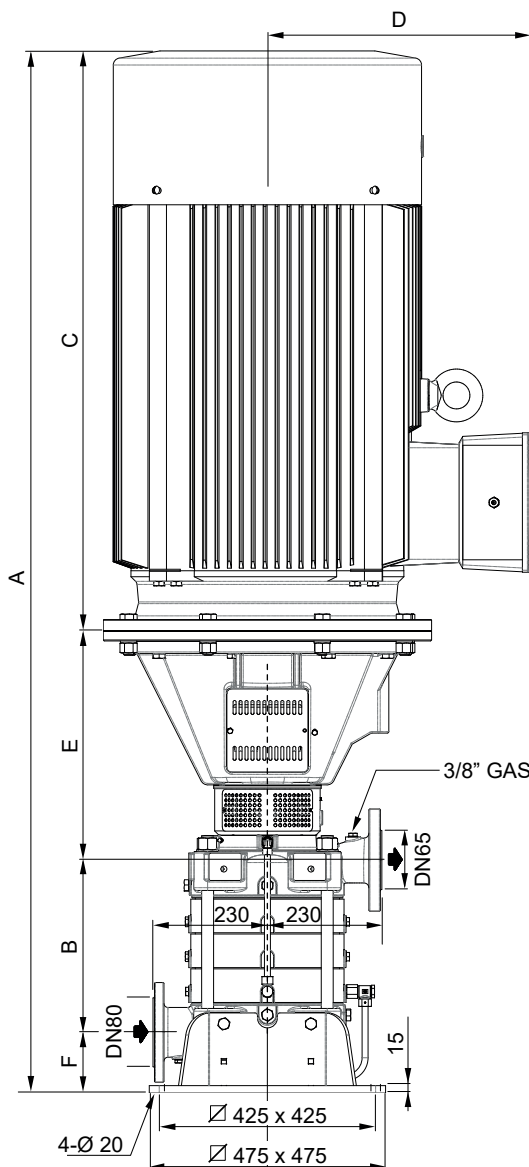
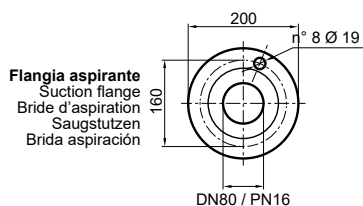
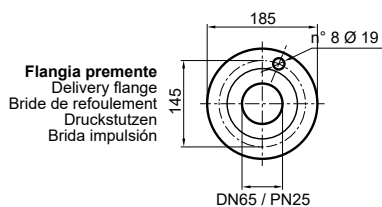
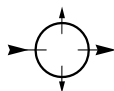
* Gesamtlänge und Gewichte der Unterwassermotoren, siehe Seiten 62 - 63

* Para la dimensiones y los pesos de los motores, consulte las páginas 62 - 63



Pompa Pump Pompe Pumpe Bomba	IEC	A	B	C	D	E	F	Peso Weight Masse Gewicht Peso	
								Pompa Pump Pompe Pumpe Bomba	Motore Motor Moteur Motor Motor
ME125KVD80-90/4	•	*	346	*	*	440	122	239	*
ME125KVD80-90/5	•	*	416	*	*	440	122	257	*
ME150KVD80-90/5	•	*	416	*	*	461	122	285	*
ME150KVD80-90/6	•	*	486	*	*	461	122	300	*
ME180KVD80-90/6	•	*	486	*	*	461	122	300	*
ME180KVD80-90/7	•	*	556	*	*	461	122	321	*

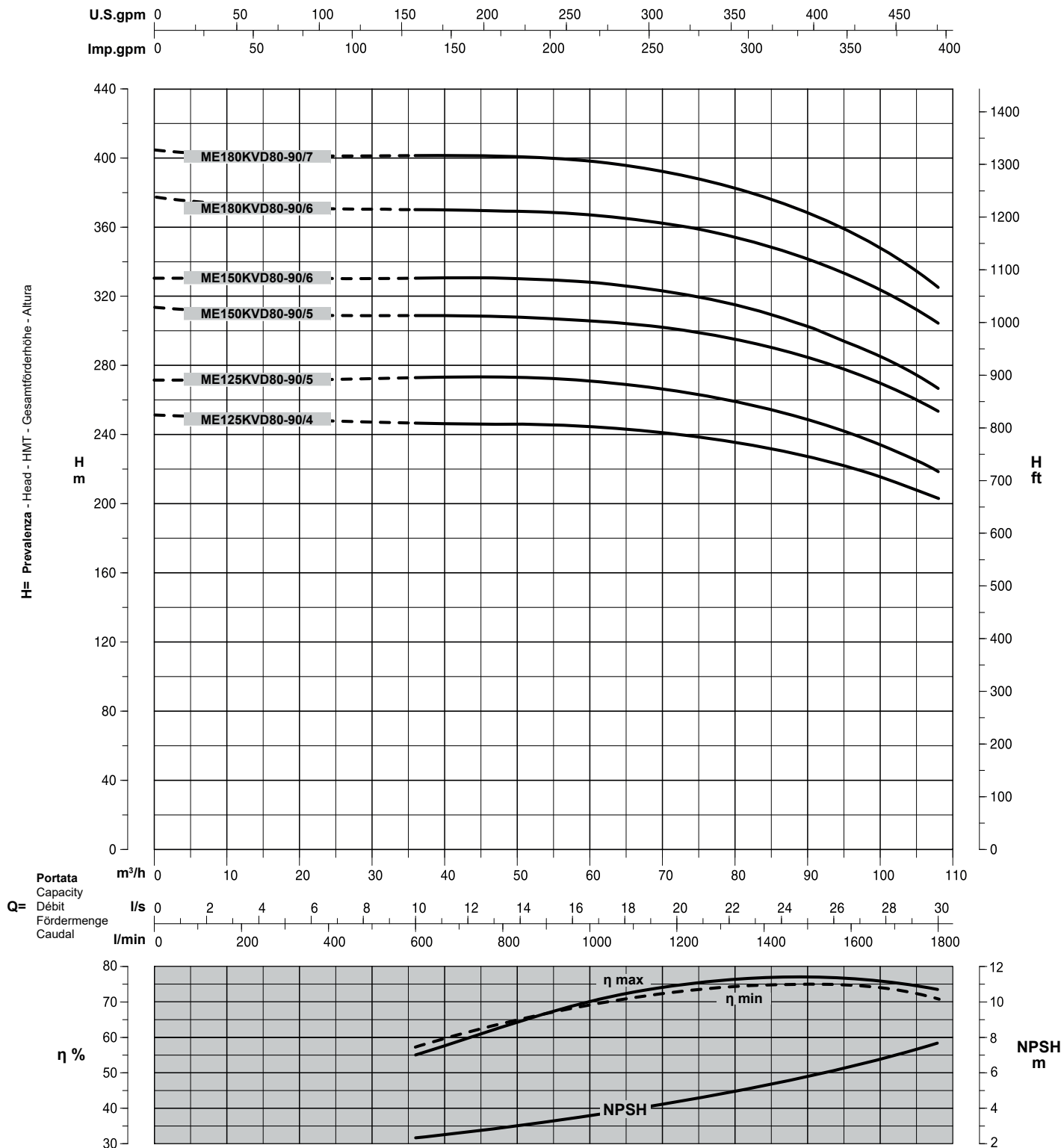
(Possibili orientamenti)
(Possible orientations)
(Orientations possibles)
(Möglichen Orientierungen)
(Orientaciones posibles)



PRESTAZIONI - PERFORMANCES - CHARACTERISTIQUES - LEISTUNGSBEREICH - PRESTACIONES

MEKDV80-90

Prestazioni a 50Hz, 2 poli
Performances at 50Hz, 2 poles
Caractéristiques à 50Hz, 2 pôles
Leistungsbereich bei 50Hz, 2-polig
Prestaciones a 50Hz, 2 polos



Curve per liquidi aventi densità 1000 kg/m³ - viscosità 1 mm²/s alla temperatura di 20°C
Curves established for liquid density 1000 kg/m³ - viscosity 1 mm²/s - temperature 20°C
Courbes établies pour liquides densité 1000 kg/m³ - viscosité 1 mm²/s - température 20°C
Leistungskurve für Flüssigkeiten mit Dichtigkeit von 1000 kg/m³ - Viskosität 1 mm²/s - Temp. 20°C
Curvas para líquidos con densidad 1000 kg/m³ - viscosidad 1 mm²/s a la temperatura de 20°C

η %
Rendimento della pompa
Pump efficiency
Rendement de la pompe
Wirkungsgrad
Eficiencia de la bomba


Riduzione rendimento
Efficiency reduction
Réduction du rendement
Leistungsminderung
Reducción de eficiencia

Tolleranze ISO 9906 Grado 3B - Tolerances ISO 9906 Grade 3B - Tolérances ISO 9906 Niveau 3B - Toleranzen ISO 9906 Klasse 3B - Tolerancias ISO 9906 Grado 3B

PRESTAZIONI - PERFORMANCES - CARACTERISTIQUES - LEISTUNGSBEREICH - PRESTACIONES

MEK/KV100-120

Prestazioni a 50Hz, 2 poli
Performances at 50Hz, 2 poles
Caractéristiques à 50Hz, 2 pôles
Leistungsbereich bei 50Hz, 2-polig
Prestaciones a 50Hz, 2 polos

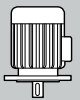
Pompa Pump Pompe Pumpe Bomba	IEC	kW	HP		Portata - Capacity - Débit - Fördermenge - Caudal											
					l/min	0	700	1500	1700	1900	2050	2250	2400	2550	2750	
					m³/h	0	42	90	102	114	123	135	144	153	165	
ME30K100-120/1P	ME30KV100-120/1P	•	22	30		56	55,5	52,5	50,5	47,5	44,5	-	-	-	-	
ME35K100-120/1	ME35KV100-120/1	•	30	40		57	54	52	50	48	45	42	39	35,5	30,5	
ME40K100-120/1	ME40KV100-120/1	•	30	40		66	63	60	59	56	54,5	51	48	45	41	
ME50K100-120/1	ME50KV100-120/1	•	37	50		84	80	77	75	73	70	69	66	63	58	
ME60K100-120/2	ME60KV100-120/2	•	45	60	H	109	104	95	92,5	86,5	81,5	72	62	51	25	
ME75K100-120/2	ME75KV100-120/2	•	55	75	m	137	133	127	124	119	114	106	99	90	77	
ME100K100-120/2	ME100KV100-120/2	•	75	100		164	160	157	154	149	145	140	135	128	119	
ME125K100-120/3	ME125KV100-120/3	•	90	125		212	206	198	193	186	180	168	159	146	127	
ME150K100-120/3	ME150KV100-120/3	•	110	150		250	243	234	230	224	218	208	198	190	176	
ME150K100-120/4	ME150KV100-120/4	•	110	150		273	265	253	247	237	227	211	197	179	141	

Dimensioni di ingombro in mm e peso in kg

Overall dimensions in mm and weight in kg
Dimensions en mm et masse en kg
Abmessungen in mm, Gewicht in kg
Medidas en mm, peso en kg

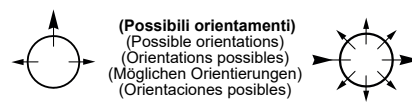
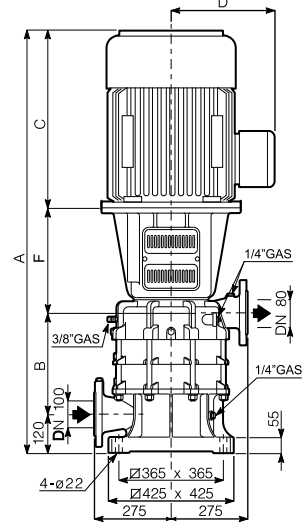
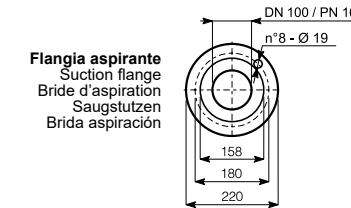
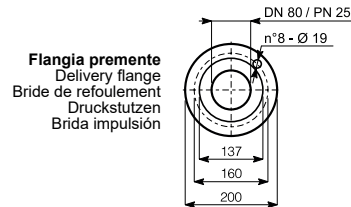
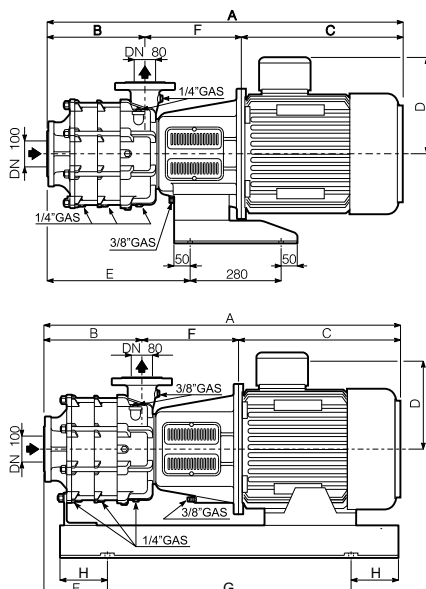
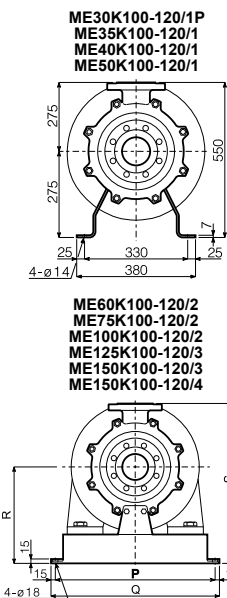
*** Per le dimensioni di ingombro e i pesi dei motori vedere pagg. 62 - 63**

* For motors overall dimensions and weights please refer to pages 62 - 63
* Pour les dimensions et les masses des moteurs voir pages 62 - 63
* Gesamtlänge und Gewichte der Unterwassermotoren, siehe Seiten 62 - 63
* Para la dimensiones y los pesos de los motores, consulte las páginas 62 - 63



Pompa Pump Pompe Pumpe Bomba	IEC	A	B	C	D	E	F	G	H	P	Q	R	S	Peso Weight Masse Gewicht Peso	
														Pompa Pump Pompe Pumpe Bomba	Motore Motor Moteur Motor Motor
ME30K100-120/1P	•	*	213	*	*	368	312	-	-	-	-	-	-	106	*
ME35K100-120/1	•	*	213	*	*	368	312	-	-	-	-	-	-	107	*
ME40K100-120/1	•	*	213	*	*	368	312	-	-	-	-	-	-	107	*
ME50K100-120/1	•	*	213	*	*	368	312	-	-	-	-	-	-	107	*
ME60K100-120/2	•	*	313	*	*	74	312	900	175	555	585	325	600	182	*
ME75K100-120/2	•	*	313	*	*	74	312	900	175	555	585	325	600	212	*
ME100K100-120/2	•	*	313	*	*	232	387	945	225	690	720	380	655	196	*
ME125K100-120/3	•	*	413	*	*	332	387	945	225	690	720	380	655	226	*
ME150K100-120/3	•	*	413	*	*	379	409	945	225	690	720	415	655	256	*
ME150K100-120/4	•	*	513	*	*	338	409	1040	225	720	750	415	690	286	*

Pompa Pump Pompe Pumpe Bomba	IEC	A	B	C	D	F	Peso Weight Masse Gewicht Peso	
							Pompa Pump Pompe Pumpe Bomba	Motore Motor Moteur Motor Motor
ME30KV100-120/1P	•	*	128	*	*	312	123	*
ME35KV100-120/1	•	*	128	*	*	312	124	*
ME40KV100-120/1	•	*	128	*	*	312	124	*
ME50KV100-120/1	•	*	128	*	*	312	124	*
ME60KV100-120/2	•	*	228	*	*	312	157	*
ME75KV100-120/2	•	*	228	*	*	312	187	*
ME100KV100-120/2	•	*	228	*	*	387	171	*
ME125KV100-120/3	•	*	228	*	*	387	201	*
ME150KV100-120/3	•	*	328	*	*	387	231	*
ME150KV100-120/4	•	*	428	*	*	387	261	*

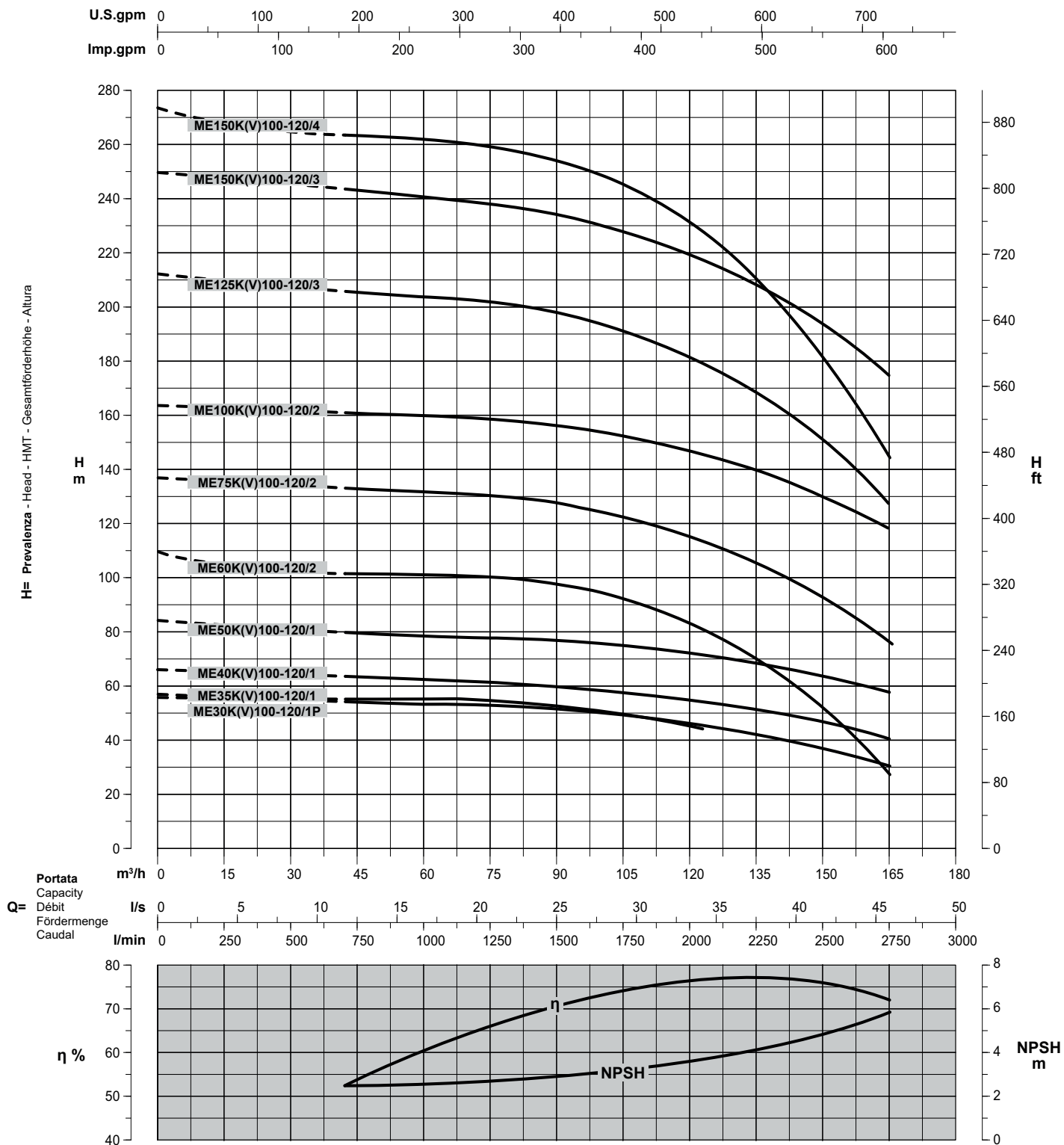


Tolleranze ISO 9906 Grado 3B - Tolerances ISO 9906 Grade 3B - Tolérances ISO 9906 Niveau 3B - Toleranzen ISO 9906 Klasse 3B - Tolerancias ISO 9906 Grado 3B

PRESTAZIONI - PERFORMANCES - CARACTERISTIQUES - LEISTUNGSBEREICH - PRESTACIONES

MEK/KV100-120

Prestazioni a 50Hz, 2 poli
Performances at 50Hz, 2 poles
Caractéristiques à 50Hz, 2 pôles
Leistungsbereich bei 50Hz, 2-polig
Prestaciones a 50Hz, 2 polos



Curve per liquidi aventi densità 1000 kg/m³ - viscosità 1 mm²/s alla temperatura di 20°C
Curves established for liquid density 1000 kg/m³ - viscosity 1 mm²/s - temperature 20°C
Courbes établies pour liquides densité 1000 kg/m³ - viscosité 1 mm²/s - température 20°C
Leistungskurve für Flüssigkeiten mit Dichtigkeit von 1000 kg/m³ - Viskosität 1 mm²/s - Temp. 20°C
Curvas para líquidos con densidad 1000 kg/m³ - viscosidad 1 mm²/s a la temperatura de 20°C

Rendimento della pompa
Pump efficiency
Rendimento de la pompe
Wirkungsgrad
Eficiencia de la bomba

Riduzione rendimento
Efficiency reduction
Réduction du rendement
Leistungsminderung
Reducción de eficiencia

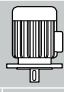
/1	=	-2
/2	=	-1
/3	=	-

Tolleranze ISO 9906 Grado 3B - Tolerances ISO 9906 Grade 3B - Tolérances ISO 9906 Niveau 3B - Toleranzen ISO 9906 Klasse 3B - Tolerancias ISO 9906 Grado 3B

PRESTAZIONI - PERFORMANCES - CARACTERISTIQUES - LEISTUNGSBEREICH - PRESTACIONES

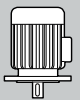
MEKDV100-120

Prestazioni a 50Hz, 2 poli
Performances at 50Hz, 2 poles
Caractéristiques à 50Hz, 2 pôles
Leistungsbereich bei 50Hz, 2-polig
Prestaciones a 50Hz, 2 polos

Pompa Pump Pompe Pumpe Bomba	 IEC kW HP			Portata - Capacity - Débit - Fördermenge - Caudal										
				l/min	0	700	1500	1700	1900	2050	2250	2400	2550	2750
				m³/h	0	42	90	102	114	123	135	144	153	165
			l/s	0	11,6	25	28,3	31,6	34	37,5	40	42,5	45,8	
ME180KDV100-120/4	•	132	180	H m	303	301,5	286	279,5	271,5	264,5	253,5	242,5	230	213
ME220KDV100-120/4	•	160	220		350	341	328	324,5	318,5	314	305	296	284,5	268,5
ME220KDV100-120/5	•	160	220		372	371	354	346	335	326,5	312	298,5	283	262
ME270KDV100-120/5	•	200	270		436	426,5	410	404,5	398	392,5	381,5	370	356	334
ME270KDV100-120/6	•	200	270		457	454	435	425,5	413	403,5	386,5	370,5	352,5	327,5

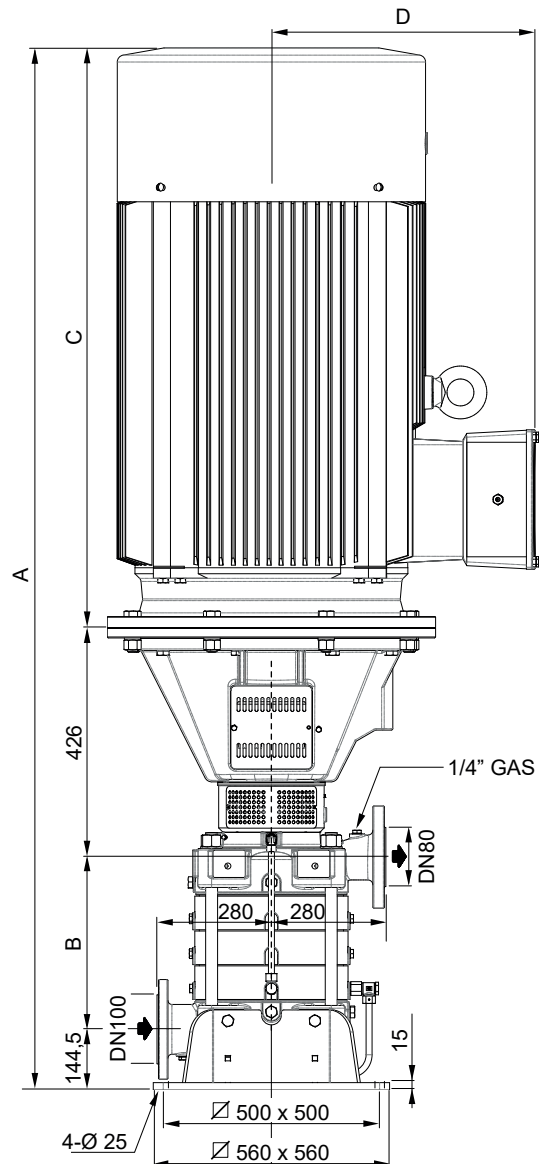
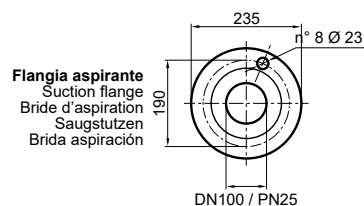
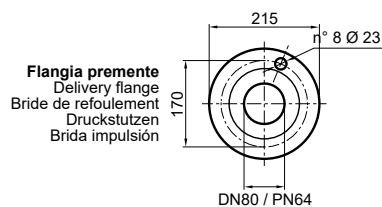
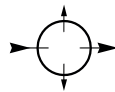
Dimensioni di ingombro in mm e peso in kg
Overall dimensions in mm and weight in kg
Dimensions en mm et masse en kg
Abmessungen in mm, Gewicht in kg
Medidas en mm, peso en kg

*** Per le dimensioni di ingombro e i pesi dei motori vedere pagg. 62 - 63**
* For motors overall dimensions and weights please refer to pages 62 - 63
* Pour les dimensions et les masses des moteurs voir pages 62 - 63
* Gesamtlänge und Gewichte der Unterwassermotoren, siehe Seiten 62 - 63
* Para la dimensiones y los pesos de los motores, consulte las páginas 62 - 63



Pompa Pump Pompe Pumpe Bomba	IEC	A	B	C	D	Peso Weight Masse Gewicht Peso	
						Pompa Pump Pompe Pumpe Bomba	Motore Motor Moteur Motor Motor
ME180KDV100-120/4	•	*	440	*	*	426	*
ME220KDV100-120/4	•	*	440	*	*	426	*
ME220KDV100-120/5	•	*	540	*	*	461	*
ME270KDV100-120/5	•	*	540	*	*	461	*
ME270KDV100-120/6	•	*	640	*	*	496	*

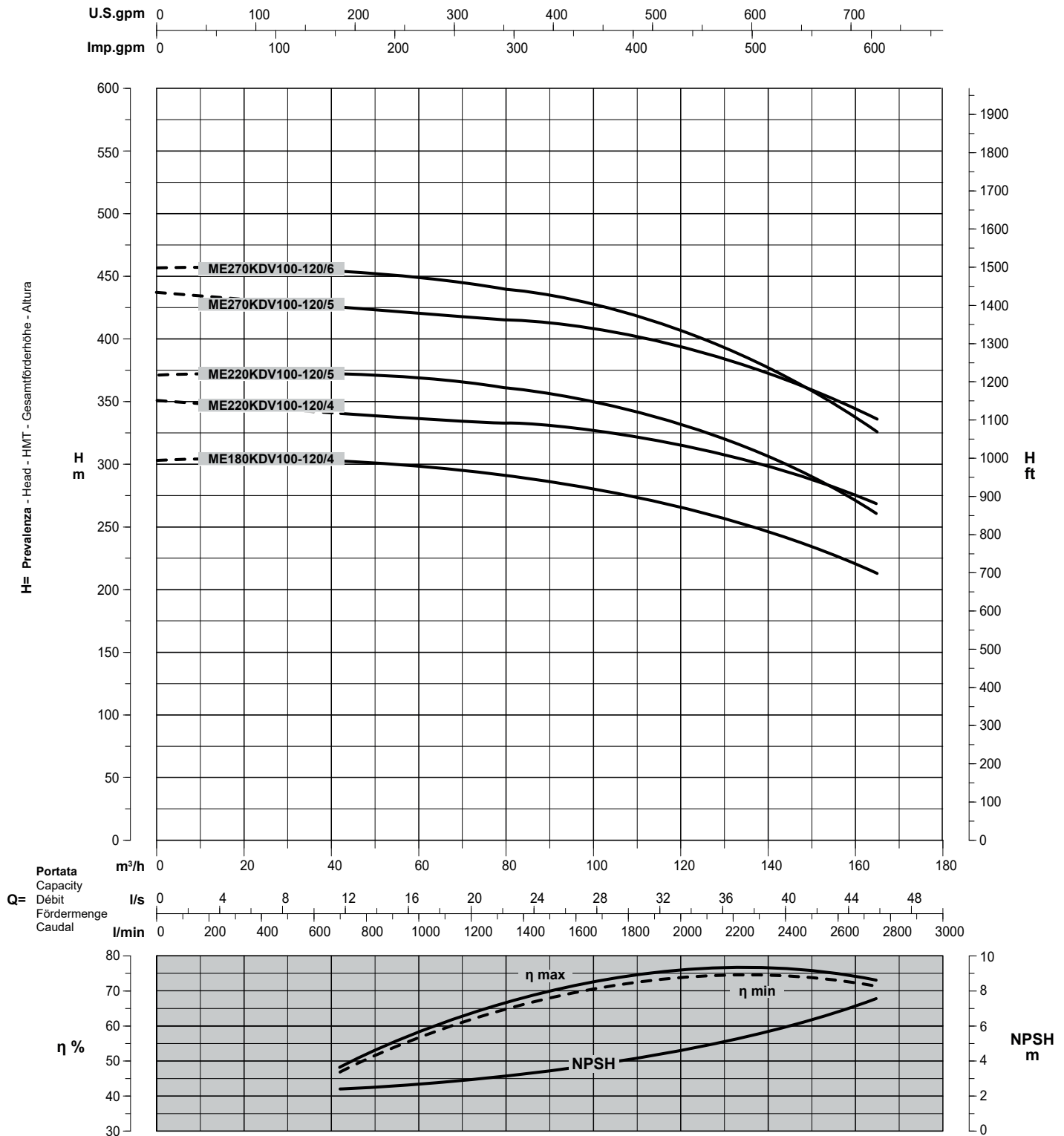
(Possibili orientamenti)
(Possible orientations)
(Orientations possibles)
(Möglichen Orientierungen)
(Orientaciones posibles)



PRESTAZIONI - PERFORMANCES - CARACTERISTIQUES - LEISTUNGSBEREICH - PRESTACIONES

MEKDV100-120

Prestazioni a 50Hz, 2 poli
Performances at 50Hz, 2 poles
Caractéristiques à 50Hz, 2 pôles
Leistungsbereich bei 50Hz, 2-polig
Prestaciones a 50Hz, 2 polos



Curve per liquidi aventi densità 1000 kg/m³ - viscosità 1 mm²/s alla temperatura di 20°C
Curves established for liquid density 1000 kg/m³ - viscosity 1 mm²/s - temperature 20°C
Courbes établies pour liquides densité 1000 kg/m³ - viscosité 1 mm²/s - température 20°C
Leistungskurve für Flüssigkeiten mit Dichtigkeit von 1000 kg/m³ - Viskosität 1 mm²/s - Temp. 20°C
Curvas para líquidos con densidad 1000 kg/m³ - viscosidad 1 mm²/s a la temperatura de 20°C

Rendimento della pompa
Pump efficiency
Rendimento de la pompe
Wirkungsgrad
Eficiencia de la bomba

Riduzione rendimento
Efficiency reduction
Réduction du rendement
Leistungsminderung
Reducción de eficiencia

Tolleranze ISO 9906 Grado 3B - Tolerances ISO 9906 Grade 3B - Tolérances ISO 9906 Niveau 3B - Toleranzen ISO 9906 Klasse 3B - Tolerancias ISO 9906 Grado 3B

PRESTAZIONI - PERFORMANCES - CARACTERISTIQUES - LEISTUNGSBEREICH - PRESTACIONES

MEK/KV100-160

Prestazioni a 50Hz, 2 poli
Performances at 50Hz, 2 poles
Caractéristiques à 50Hz, 2 pôles
Leistungsbereich bei 50Hz, 2-polig
Prestaciones a 50Hz, 2 polos

Pompa Pump Pompe Pumpe Bomba	IEC	kW	HP	Portata - Capacity - Débit - Fördermenge - Caudal											
				l/min	0	900	2000	2250	2500	2700	2900	3100	3300	3500	
				m³/h	0	54	120	135	150	162	174	186	198	210	
ME50K100-160/1	ME50KV100-160/1	•	37	50	75	71	66	64	61	58	54	50	45	39	
ME60K100-160/1	ME60KV100-160/1	•	45	60	85	82	76	73	70	67	64	60	56	52	
ME75K100-160/2	ME75KV100-160/2	•	55	75	H	115	110	98	93	84,5	76	68,5	58	44	-
ME100K100-160/2	ME100KV100-160/2	•	75	100	m	145	139	131	126	120	114	108	99	89	77
ME125K100-160/2	ME125KV100-160/2	•	90	125		168	162	152	148	143	138	132	126	119	112
ME150K100-160/3	ME150KV100-160/3	•	110	150		206	201	190	183	174	166	156	146	133	120

Dimensioni di ingombro in mm e peso in kg

Overall dimensions in mm and weight in kg
Dimensions en mm et masse en kg
Abmessungen in mm, Gewicht in kg
Medidas en mm, peso en kg

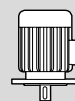
* Per le dimensioni di ingombro e i pesi dei motori vedere pagg. 62 - 63

* For motors overall dimensions and weights please refer to pages 62 - 63

* Pour les dimensions et les masses des moteurs voir pages 62 - 63

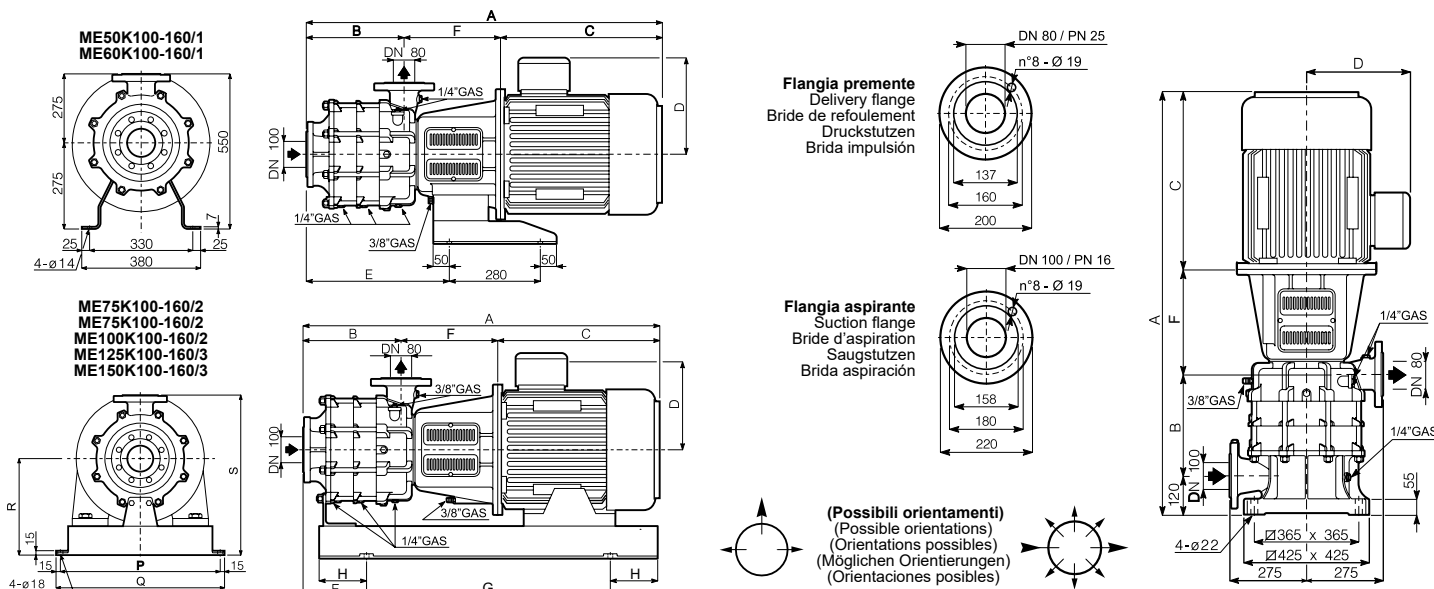
* Gesamtlänge und Gewichte der Unterwassermotoren, siehe Seiten 62 - 63

* Para las dimensiones y los pesos de los motores, consulte las páginas 62 - 63



Pompa Pump Pompe Pumpe Bomba	IEC	A	B	C	D	E	F	G	H	P	Q	R	S	Peso Weight Masse Gewicht Peso	
														Pompa Pump Pompe Pumpe Bomba	Motore Motor Moteur Motor Motor
ME50K100-160/1	•	*	213	*	*	368	312	-	-	-	-	-	-	107	*
ME60K100-160/1	•	*	213	*	*	180	312	680	175	555	585	325	600	152	*
ME75K100-160/2	•	*	313	*	*	75	312	900	175	555	585	325	600	212	*
ME100K100-160/2	•	*	313	*	*	232	387	945	225	690	720	380	655	196	*
ME125K100-160/2	•	*	313	*	*	232	387	945	225	690	720	380	655	196	*
ME150K100-160/3	•	*	413	*	*	379	409	945	225	690	720	415	690	256	*

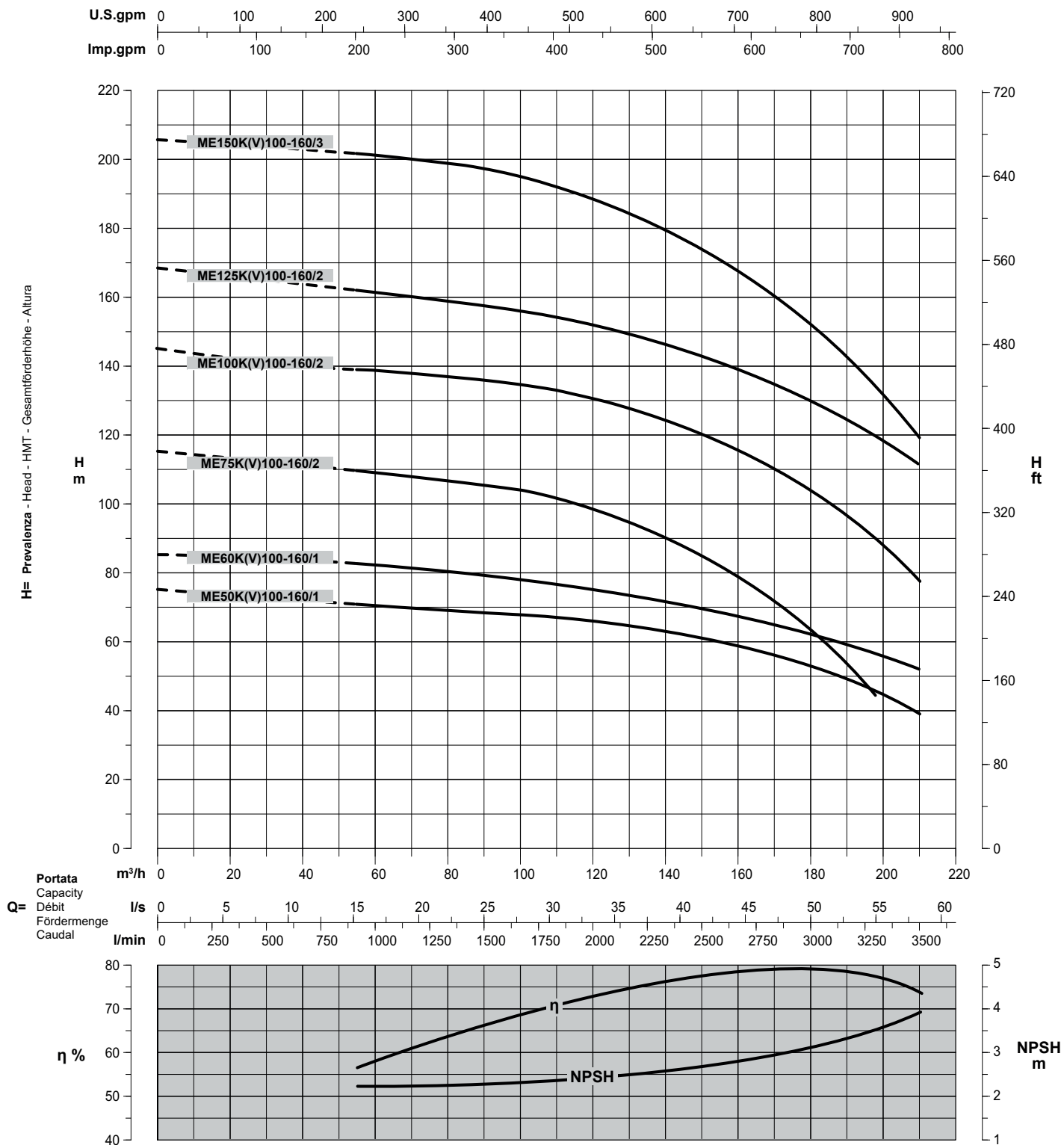
Pompa Pump Pompe Pumpe Bomba	IEC	A	B	C	D	F	Peso Weight Masse Gewicht Peso	
							Pompa Pump Pompe Pumpe Bomba	Motore Motor Moteur Motor Motor
ME50KV100-160/1	•	*	128	*	*	312	124	*
ME60KV100-160/1	•	*	128	*	*	312	127	*
ME75KV100-160/2	•	*	228	*	*	312	187	*
ME100KV100-160/2	•	*	228	*	*	387	171	*
ME125KV100-160/2	•	*	228	*	*	387	171	*
ME150KV100-160/3	•	*	328	*	*	387	231	*



Tolleranze ISO 9906 Grado 3B - Tolerances ISO 9906 Grade 3B - Tolérances ISO 9906 Niveau 3B - Toleranzen ISO 9906 Klasse 3B - Tolerancias ISO 9906 Grado 3B

MEK/KV100-160

Prestazioni a 50Hz, 2 poli
Performances at 50Hz, 2 poles
Caractéristiques à 50Hz, 2 pôles
Leistungsbereich bei 50Hz, 2-polig
Prestaciones a 50Hz, 2 polos



Curve per liquidi aventi densità 1000 kg/m³ - viscosità 1 mm²/s alla temperatura di 20°C
Curves established for liquid density 1000 kg/m³ - viscosity 1 mm²/s - temperature 20°C
Courbes établies pour liquides densité 1000 kg/m³ - viscosité 1 mm²/s - température 20°C
Leistungskurve für Flüssigkeiten mit Dichtigkeit von 1000 kg/m³ - Viskosität 1 mm²/s - Temp. 20°C
Curvas para líquidos con densidad 1000 kg/m³ - viscosidad 1 mm²/s a la temperatura de 20°C

Rendimento della pompa
Pump efficiency
Rendimento de la pompe
Wirkungsgrad
Eficiencia de la bomba

Riduzione rendimento
Efficiency reduction
Réduction du rendement
Leistungsminderung
Reducción de eficiencia

/1	=	-2
/2	=	-1
/3	=	-

Tolleranze ISO 9906 Grado 3B - Tolerances ISO 9906 Grade 3B - Tolérances ISO 9906 Niveau 3B - Toleranzen ISO 9906 Klasse 3B - Tolerancias ISO 9906 Grado 3B

PRESTAZIONI - PERFORMANCES - CARACTERISTIQUES - LEISTUNGSBEREICH - PRESTACIONES

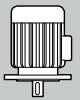
MEKDV100-160

Prestazioni a 50Hz, 2 poli
Performances at 50Hz, 2 poles
Caractéristiques à 50Hz, 2 pôles
Leistungsbereich bei 50Hz, 2-polig
Prestaciones a 50Hz, 2 polos

Pompa Pump Pompe Pumpe Bomba	 IEC kW HP			Portata - Capacity - Débit - Fördermenge - Caudal											
				l/min	0	900	1500	2000	2250	2500	2700	2900	3100	3300	3500
				m³/h	0	54	90	120	135	150	162	174	186	198	210
ME180KDV100-160/3	•	132	180	l/s	0	15	25	33,3	37,5	41,6	45	48,3	51,6	55	58,3
ME220KDV100-160/4	•	160	220	H	235	233	227,5	221	216	209,5	203,5	194,5	184,5	173,5	161,5
ME270KDV100-160/4	•	200	270	m	291	286,5	280,5	270	262,5	254	245	232,5	219	204,5	189
ME270KDV100-160/5	•	200	270		352,5	342	335	326	320	313,5	306	294,5	281,5	267,5	253
					367	359	350	342	328	320,5	309,5	294	277	259,5	241

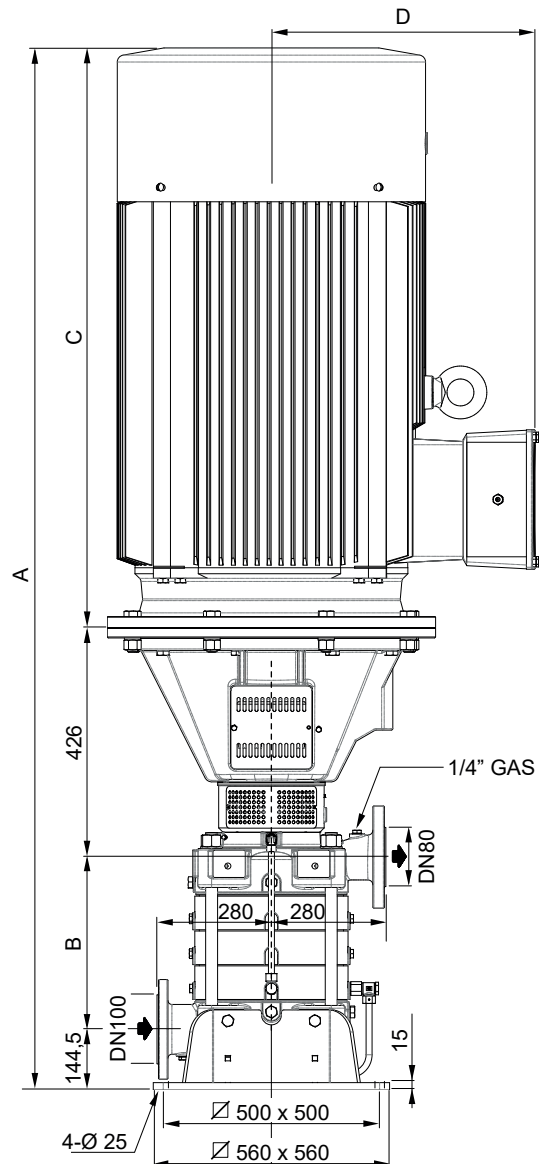
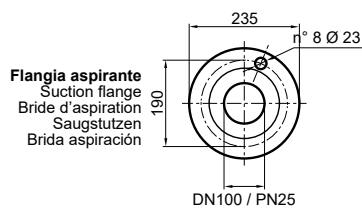
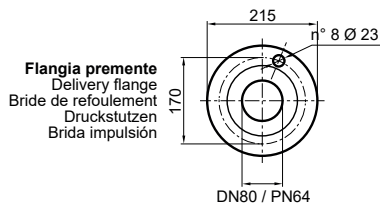
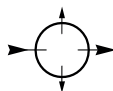
Dimensioni di ingombro in mm e peso in kg
Overall dimensions in mm and weight in kg
Dimensions en mm et masse en kg
Abmessungen in mm, Gewicht in kg
Medidas en mm, peso en kg

*** Per le dimensioni di ingombro e i pesi dei motori vedere pagg. 62 - 63**
* For motors overall dimensions and weights please refer to pages 62 - 63
* Pour les dimensions et les masses des moteurs voir pages 62 - 63
* Gesamtlänge und Gewichte der Unterwassermotoren, siehe Seiten 62 - 63
* Para la dimensiones y los pesos de los motores, consulte las páginas 62 - 63



Pompa Pump Pompe Pumpe Bomba	IEC	A	B	C	D	Peso Weight Masse Gewicht Peso	
						Pompa Pump Pompe Pumpe Bomba	Motore Motor Moteur Motor Motor
ME180KDV100-160/3	•	*	340	*	*	392	*
ME220KDV100-160/4	•	*	440	*	*	426	*
ME270KDV100-160/4	•	*	440	*	*	426	*
ME270KDV100-160/5	•	*	540	*	*	461	*

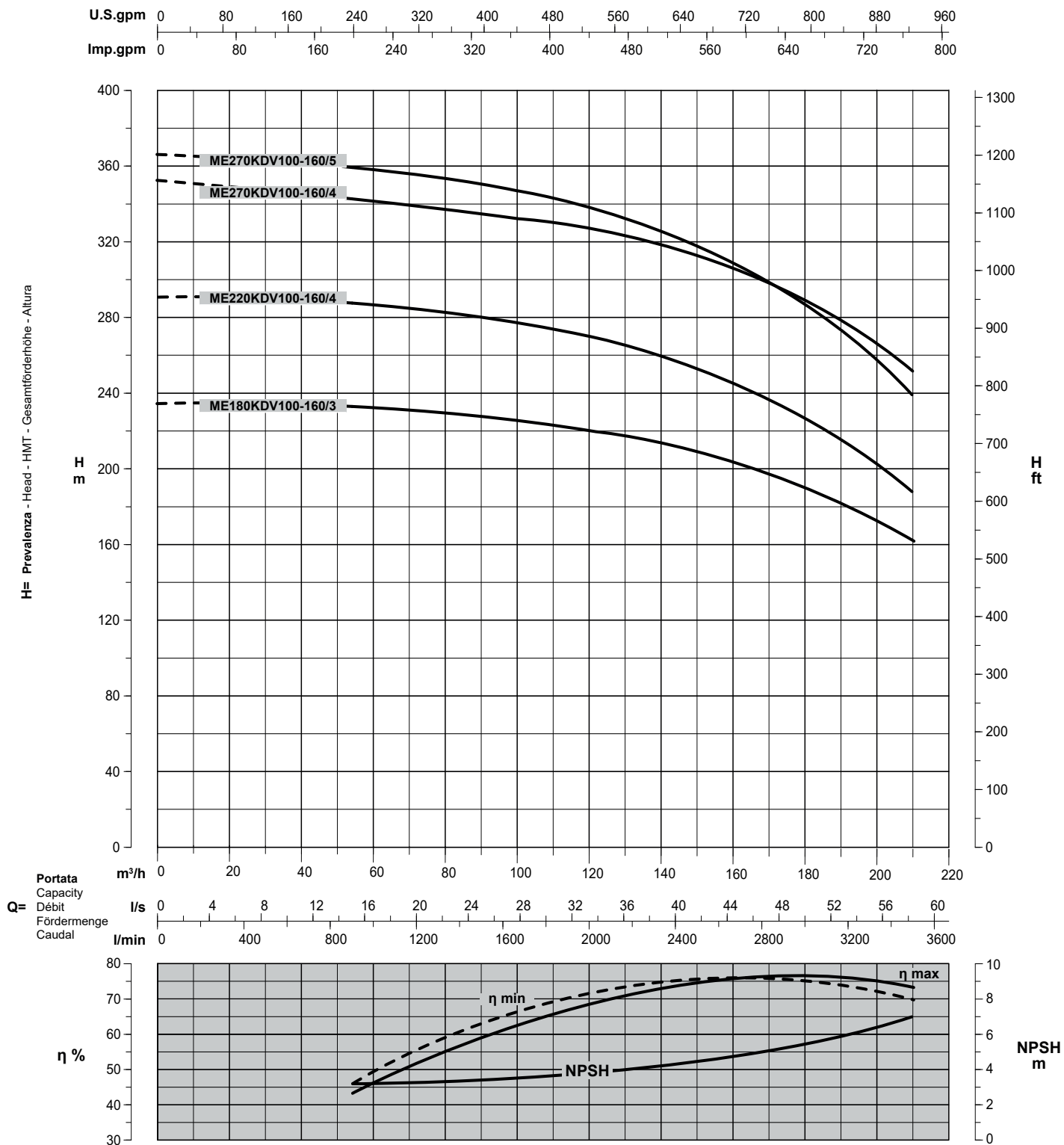
(Possibili orientamenti)
(Possible orientations)
(Orientations possibles)
(Möglichen Orientierungen)
(Orientaciones posibles)



PRESTAZIONI - PERFORMANCES - CHARACTERISTIQUES - LEISTUNGSBEREICH - PRESTACIONES

MEKDV100-160

Prestazioni a 50Hz, 2 poli
Performances at 50Hz, 2 poles
Caractéristiques à 50Hz, 2 pôles
Leistungsbereich bei 50Hz, 2-polig
Prestaciones a 50Hz, 2 polos



Curve per liquidi aventi densità 1000 kg/m³ - viscosità 1 mm²/s alla temperatura di 20°C
Curves established for liquid density 1000 kg/m³ - viscosity 1 mm²/s - temperature 20°C
Courbes établies pour liquides densité 1000 kg/m³ - viscosité 1 mm²/s - température 20°C
Leistungskurve für Flüssigkeiten mit Dichtigkeit von 1000 kg/m³ - Viskosität 1 mm²/s - Temp. 20°C
Curvas para líquidos con densidad 1000 kg/m³ - viscosidad 1 mm²/s a la temperatura de 20°C

Rendimento della pompa
Pump efficiency
Rendimento de la pompe
Wirkungsgrad
Eficiencia de la bomba

Riduzione rendimento
Efficiency reduction
Réduction du rendement
Leistungsminderung
Reducción de eficiencia

Tolleranze ISO 9906 Grado 3B - Tolerances ISO 9906 Grade 3B - Tolérances ISO 9906 Niveau 3B - Toleranzen ISO 9906 Klasse 3B - Tolerancias ISO 9906 Grado 3B

PRESTAZIONI - PERFORMANCES - CARACTERISTIQUES - LEISTUNGSBEREICH - PRESTACIONES

MEK150-200

Prestazioni a 50Hz, 2 poli
Performances at 50Hz, 2 poles
Caractéristiques à 50Hz, 2 pôles
Leistungsbereich bei 50Hz, 2-polig
Prestaciones a 50Hz, 2 polos

Pompa Pump Pompe Pumpe Bomba	IEC	kW	HP	Portata - Capacity - Débit - Fördermenge - Caudal										
				l/min	0	1000	1500	2000	2500	3000	3500	4000	4500	5000
				m³/h	0	60	90	120	150	180	210	240	270	300
ME180K150-200/2	•	132	180	H	163	162	160	156	151	146	138	130	121	112
ME220K150-200/2	•	160	220	m	191	188	185	182	180	175	169	161	151	140

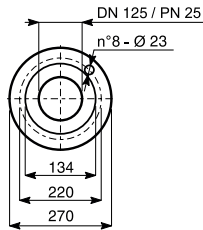
Dimensioni di ingombro in mm e peso in kg
Overall dimensions in mm and weight in kg
Dimensions en mm et masse en kg
Abmessungen in mm, Gewicht in kg
Medidas en mm, peso en kg

*** Per le dimensioni di ingombro e i pesi dei motori vedere pagg. 62 - 63**
* For motors overall dimensions and weights please refer to pages 62 - 63
* Pour les dimensions et les masses des moteurs voir pages 62 - 63
* Gesamtlänge und Gewichte der Unterwassermotoren, siehe Seiten 62 - 63
* Para la dimensiones y los pesos de los motores, consulte las páginas 62 - 63

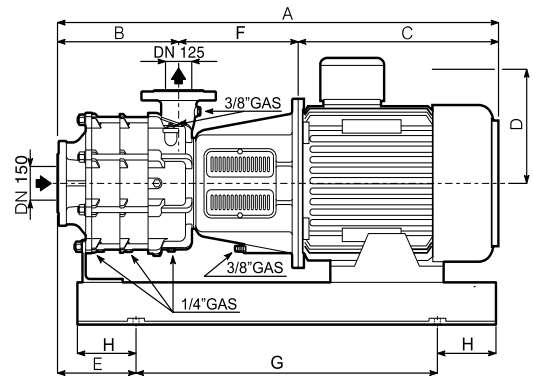
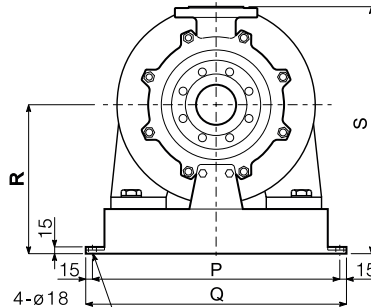
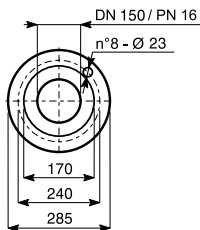


Pompa Pump Pompe Pumpe Bomba	IEC	A	B	C	D	E	F	G	H	P	Q	R	S	Peso Weight Masse Gewicht Peso	
														Pompa Pump Pompe Pumpe Bomba	Motore Motor Moteur Motor Motor
ME180K150-200/2	•	*	338	*	*	410	402	870	400	970	1010	485	825	400	*
ME220K150-200/2	•	*	338	*	*	410	402	870	400	970	1010	485	825	400	*

Flangia premente
Delivery flange
Bride de refoulement
Druckstutzen
Brida impulsión



Flangia aspirante
Suction flange
Bride d'aspiration
Saugstutzen
Brida aspiración

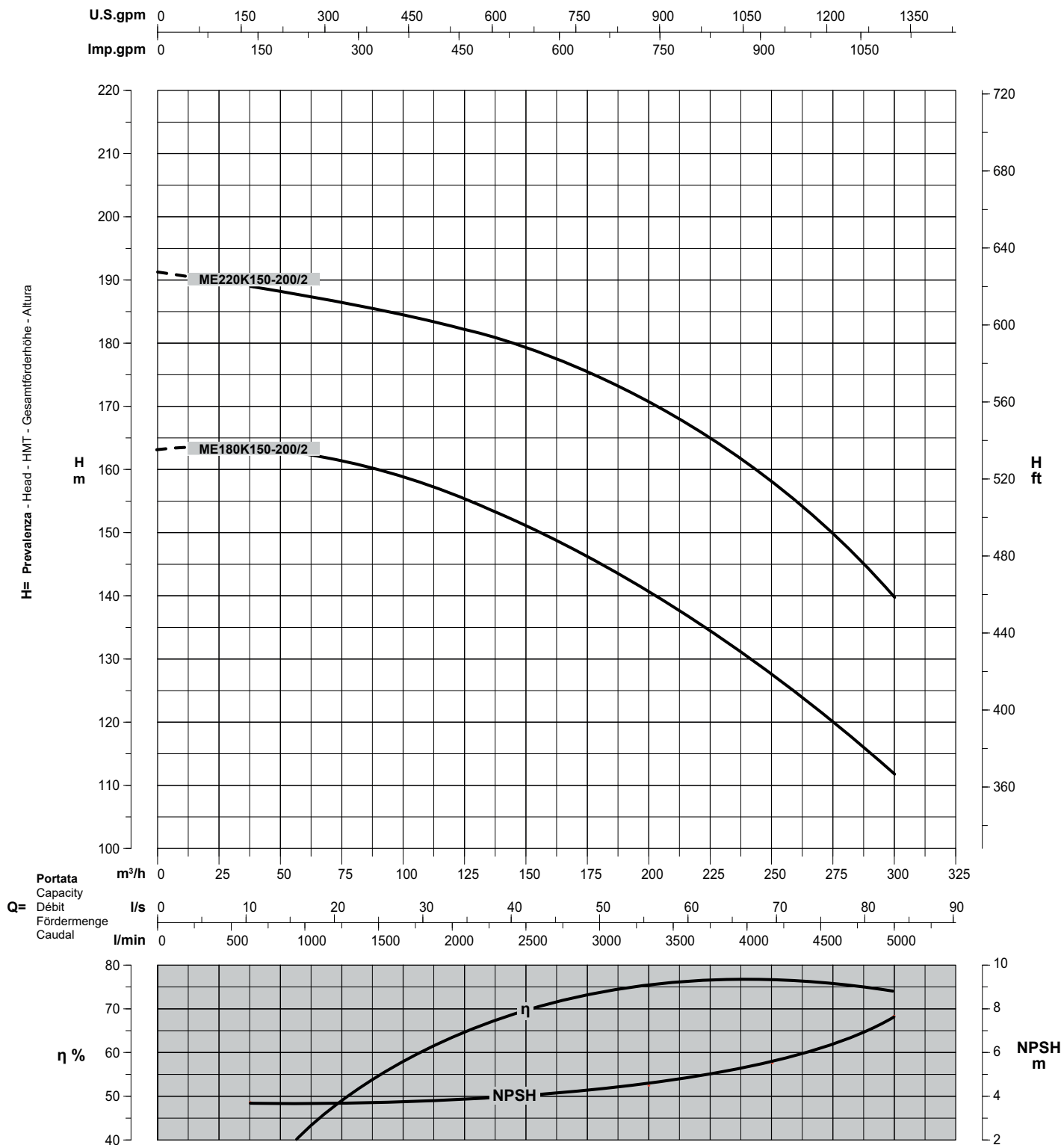


(Possibili orientamenti)
(Possible orientations)
(Orientations possibles)
(Möglichen Orientierungen)
(Orientaciones posibles)

PRESTAZIONI - PERFORMANCES - CHARACTERISTIQUES - LEISTUNGSBEREICH - PRESTACIONES

MEK150-200

Prestazioni a 50Hz, 2 poli
Performances at 50Hz, 2 poles
Caractéristiques à 50Hz, 2 pôles
Leistungsbereich bei 50Hz, 2-polig
Prestaciones a 50Hz, 2 polos



Curve per liquidi aventi densità 1000 kg/m³ - viscosità 1 mm²/s alla temperatura di 20°C
Curves established for liquid density 1000 kg/m³ - viscosity 1 mm²/s - temperature 20°C
Courbes établies pour liquides densité 1000 kg/m³ - viscosité 1 mm²/s - température 20°C
Leistungskurve für Flüssigkeiten mit Dichtigkeit von 1000 kg/m³ - Viskosität 1 mm²/s - Temp. 20°C
Curvas para líquidos con densidad 1000 kg/m³ - viscosidad 1 mm²/s a la temperatura de 20°C

Rendimento della pompa
Pump efficiency
Rendimento de la pompe
Wirkungsgrad
Eficiencia de la bomba

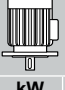
Riduzione rendimento
Efficiency reduction
Réduction du rendement
Leistungsminderung
Reducción de eficiencia

Tolleranze ISO 9906 Grado 3B - Tolerances ISO 9906 Grade 3B - Tolérances ISO 9906 Niveau 3B - Toleranzen ISO 9906 Klasse 3B - Tolerancias ISO 9906 Grado 3B

PRESTAZIONI - PERFORMANCES - CARACTERISTIQUES - LEISTUNGSBEREICH - PRESTACIONES

MEKV150-200

Prestazioni a 50Hz, 2 poli
Performances at 50Hz, 2 poles
Caractéristiques à 50Hz, 2 pôles
Leistungsbereich bei 50Hz, 2-polig
Prestaciones a 50Hz, 2 polos

Pompa Pump Pompe Pumpe Bomba	 IEC kW HP			Portata - Capacity - Débit - Fördermenge - Caudal												
				l/min	0	1000	1500	2000	2400	2700	3000	3300	3700	4000	4500	5000
				m³/h	0	60	90	120	144	162	180	198	222	240	270	300
ME150KV150-200/2	•	110	150	H	150,5	149,5	147,5	143,5	139,5	136	132,5	128	121	114	100,5	86
ME180KV150-200/2	•	132	180	H	173,5	170,5	168	164,5	161	157,5	154,5	151	145	139,5	127,5	112,5
ME220KV150-200/2	•	160	220	m	199,5	195,5	193	190,5	187,5	185,5	183,5	181	176,5	171	158,5	140,5
ME270KV150-200/3	•	200	270	m	260	255,5	252	246,5	241,5	236,5	231	225,5	216,5	208,5	190,5	168

Dimensioni di ingombro in mm e peso in kg

Overall dimensions in mm and weight in kg
Dimensions en mm et masse en kg
Abmessungen in mm, Gewicht in kg
Medidas en mm, peso en kg

* Per le dimensioni di ingombro e i pesi dei motori vedere pagg. 62 - 63

* For motors overall dimensions and weights please refer to pages 62 - 63

* Pour les dimensions et les masses des moteurs voir pages 62 - 63

* Gesamtlänge und Gewichte der Unterwassermotoren, siehe Seiten 62 - 63

* Para las dimensiones y los pesos de los motores, consulte las páginas 62 - 63

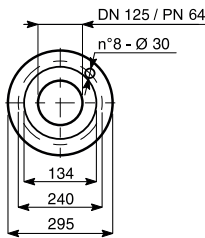


Pompa Pump Pompe Pumpe Bomba	IEC	A	B	C	D	Peso Weight Masse Gewicht Peso	
						Pompa Pump Pompe Pumpe Bomba	Motore Motor Moteur Motor Motor
ME150KV150-200/2	•	*	296	*	*	505	*
ME180KV150-200/2	•	*	296	*	*	505	*
ME220KV150-200/2	•	*	296	*	*	505	*
ME270KV150-200/3	•	*	412	*	*	549	*

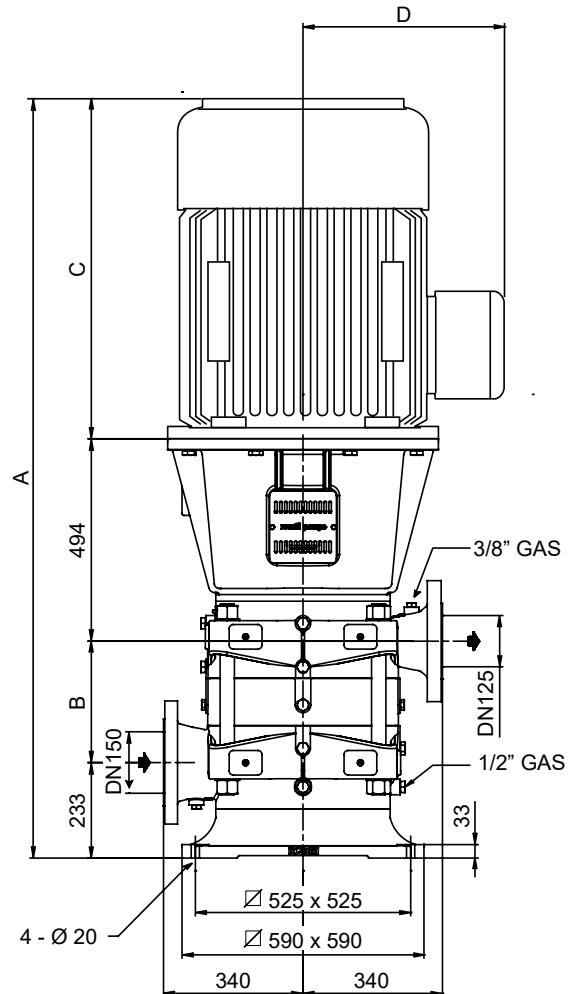
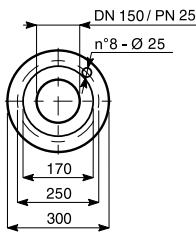
(Possibili orientamenti)
(Possible orientations)
(Orientations possibles)
(Möglichen Orientierungen)
(Orientaciones posibles)



Flangia premente
Delivery flange
Bride de refoulement
Druckstutzen
Brida impulsión

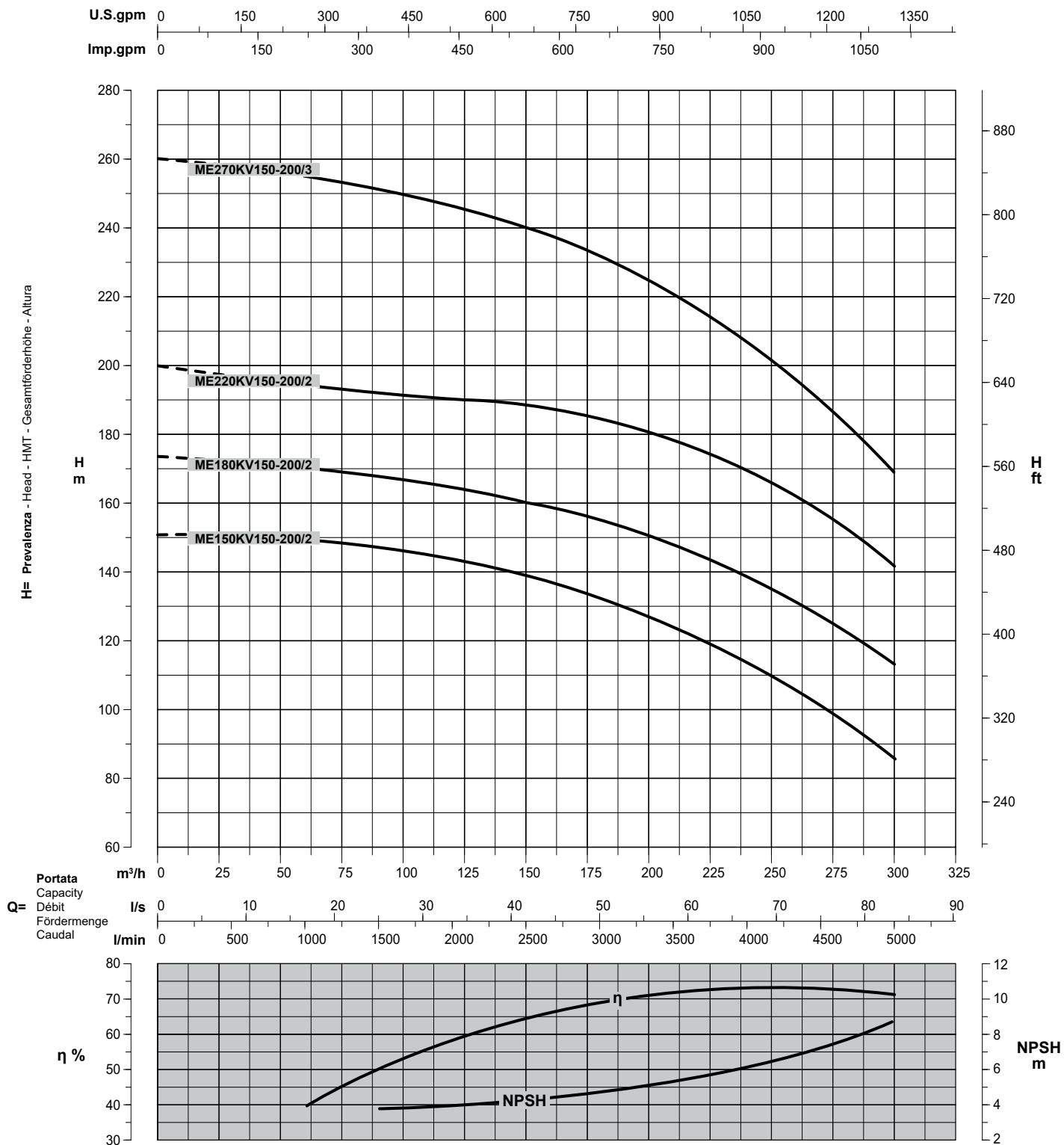


Flangia aspirante
Suction flange
Bride d'aspiration
Saugstutzen
Brida aspiración



MEKV150-200

Prestazioni a 50Hz, 2 poli
Performances at 50Hz, 2 poles
Caractéristiques à 50Hz, 2 pôles
Leistungsbereich bei 50Hz, 2-polig
Prestaciones a 50Hz, 2 polos



Curve per liquidi aventi densità 1000 kg/m³ - viscosità 1 mm²/s alla temperatura di 20°C
Curves established for liquid density 1000 kg/m³ - viscosity 1 mm²/s - temperature 20°C
Courbes établies pour liquides densité 1000 kg/m³ - viscosité 1 mm²/s - température 20°C
Leistungskurve für Flüssigkeiten mit Dichtigkeit von 1000 kg/m³ - Viskosität 1 mm²/s - Temp. 20°C
Curvas para líquidos con densidad 1000 kg/m³ - viscosidad 1 mm²/s a la temperatura de 20°C

Rendimento della pompa
Pump efficiency
Rendimento de la pompe
Wirkungsgrad
Eficiencia de la bomba

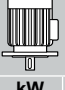
Riduzione rendimento
Efficiency reduction
Réduction du rendement
Leistungsminderung
Reducción de eficiencia

Tolleranze ISO 9906 Grado 3B - Tolerances ISO 9906 Grade 3B - Tolérances ISO 9906 Niveau 3B - Toleranzen ISO 9906 Klasse 3B - Tolerancias ISO 9906 Grado 3B

PRESTAZIONI - PERFORMANCES - CARACTERISTIQUES - LEISTUNGSBEREICH - PRESTACIONES

MEKV150-240

Prestazioni a 50Hz, 2 poli
Performances at 50Hz, 2 poles
Caractéristiques à 50Hz, 2 pôles
Leistungsbereich bei 50Hz, 2-polig
Prestaciones a 50Hz, 2 polos

Pompa Pump Pompe Pumpe Bomba	 IEC kW HP			Portata - Capacity - Débit - Fördermenge - Caudal												
				l/min	0	1000	1500	2000	2500	3000	3400	3700	4000	4400	4900	5400
				m³/h	0	60	90	120	150	180	204	222	240	264	294	324
ME180KV150-240/2	•	132	180	H	151	152	151,5	150	147,5	144,5	141	138	134,5	127	115,5	
ME220KV150-240/2	•	160	220	H	177,5	176	175	173,5	171	167,5	164,5	162	159	154,5	146,5	137,5
ME270KV150-240/2	•	200	270	m	205	201,5	199,5	197	194	190,5	188	186	184	180,5	173,5	165
ME270KV150-240/3	•	200	270		227	228	227,5	225	221,5	216,5	211,5	207	201,5	190,5	173,5	

Dimensioni di ingombro in mm e peso in kg
Overall dimensions in mm and weight in kg
Dimensions en mm et masse en kg
Abmessungen in mm, Gewicht in kg
Medidas en mm, peso en kg

* Per le dimensioni di ingombro e i pesi dei motori vedere pagg. 62 - 63
* For motors overall dimensions and weights please refer to pages 62 - 63
* Pour les dimensions et les masses des moteurs voir pages 62 - 63
* Gesamtlänge und Gewichte der Unterwassermotoren, siehe Seiten 62 - 63
* Para las dimensiones y los pesos de los motores, consulte las páginas 62 - 63

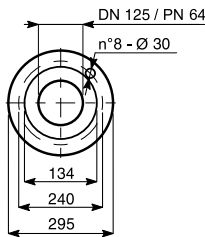


Pompa Pump Pompe Pumpe Bomba	IEC	A	B	C	D	Peso Weight Masse Gewicht Peso	
						Pompa Pump Pompe Pumpe Bomba	Motore Motor Moteur Motor Motor
ME180KV150-240/2	•	*	296	*	*	505	*
ME220KV150-240/2	•	*	296	*	*	505	*
ME270KV150-240/2	•	*	296	*	*	505	*
ME270KV150-240/3	•	*	412	*	*	549	*

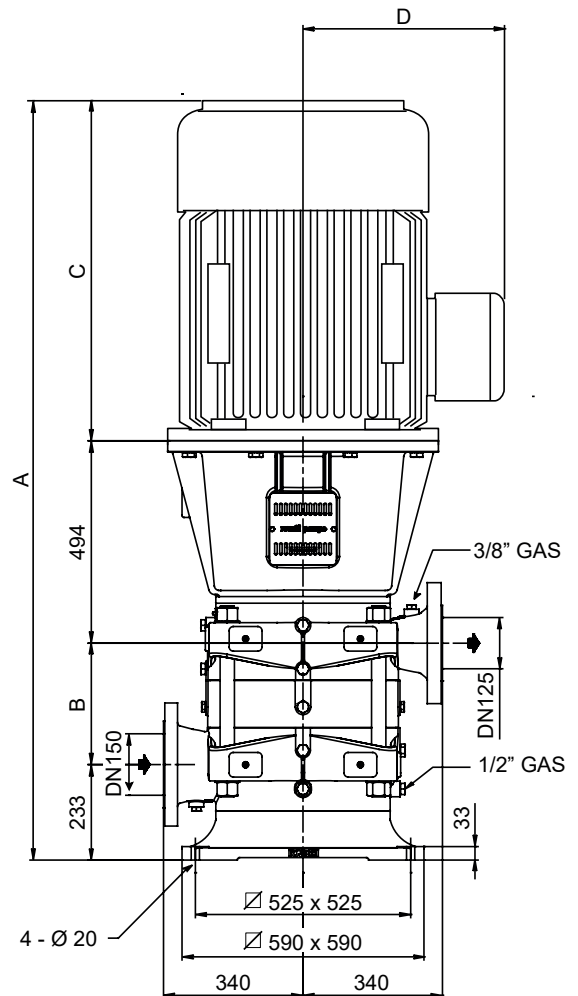
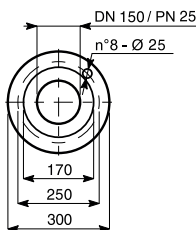
(Possibili orientamenti)
(Possible orientations)
(Orientations possibles)
(Möglichen Orientierungen)
(Orientaciones posibles)



Flangia premente
Delivery flange
Bride de refoulement
Druckstutzen
Brida impulsión



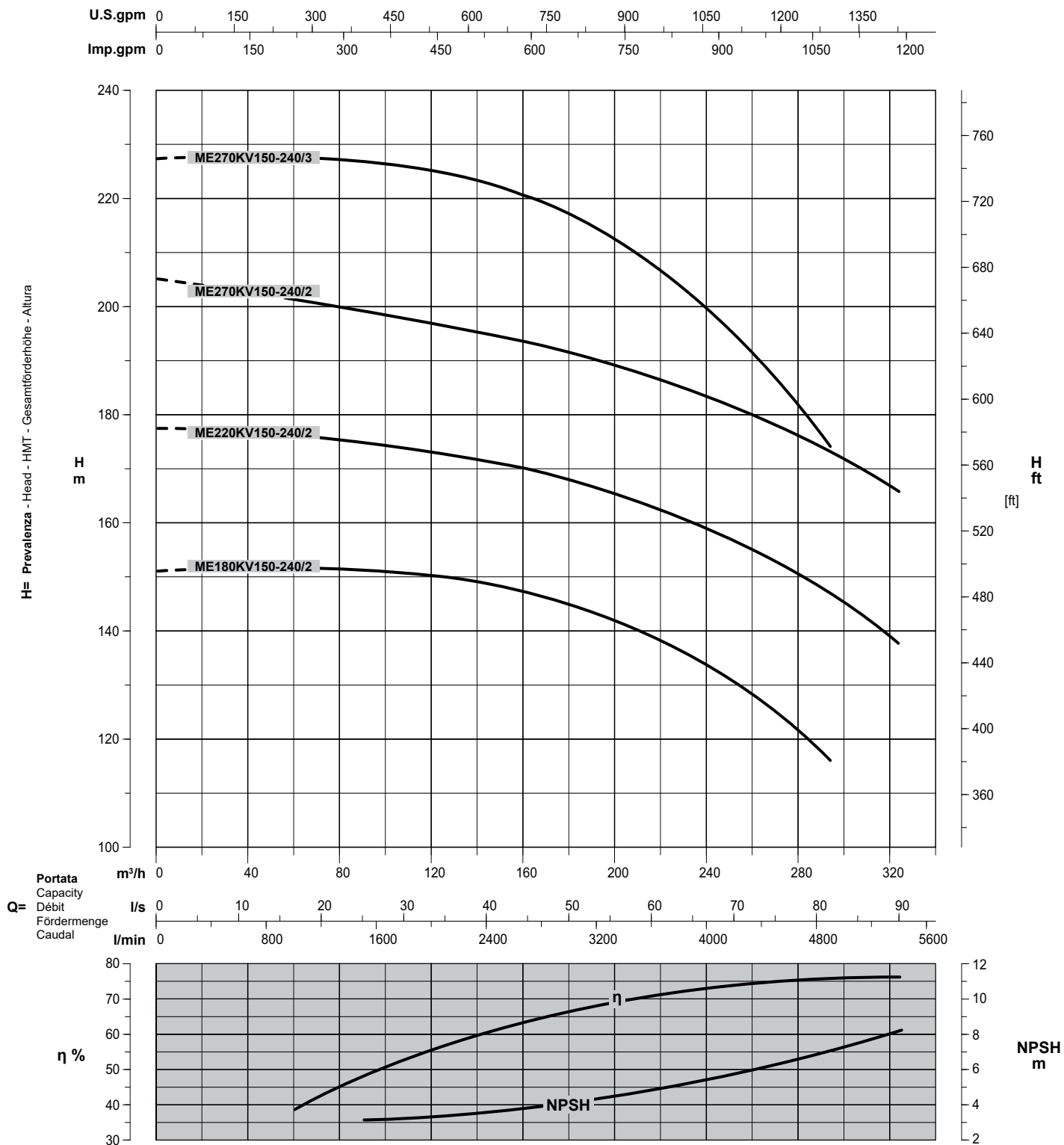
Flangia aspirante
Suction flange
Bride d'aspiration
Saugstutzen
Brida aspiración



PRESTAZIONI - PERFORMANCES - CARACTERISTIQUES - LEISTUNGSBEREICH - PRESTACIONES

MEKV150-240

Prestazioni a 50Hz, 2 poli
Performances at 50Hz, 2 poles
Caractéristiques à 50Hz, 2 pôles
Leistungsbereich bei 50Hz, 2-polig
Prestaciones a 50Hz, 2 polos



Curve per liquidi aventi densità 1000 kg/m³ - viscosità 1 mm²/s alla temperatura di 20°C
Curves established for liquid density 1000 kg/m³ - viscosity 1 mm²/s - temperature 20°C
Courbes établies pour liquides densité 1000 kg/m³ - viscosité 1 mm²/s - température 20°C
Leistungskurve für Flüssigkeiten mit Dichtigkeit von 1000 kg/m³ - Viskosität 1 mm²/s - Temp. 20°C
Curvas para líquidos con densidad 1000 kg/m³ - viscosidad 1 mm²/s a la temperatura de 20°C

Rendimento della pompa
Pump efficiency
Rendimento de la pompe
Wirkungsgrad
Eficiencia de la bomba

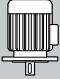
Riduzione rendimento
Efficiency reduction
Réduction du rendement
Leistungsminderung
Reducción de eficiencia

Tolleranze ISO 9906 Grado 3B - Tolerances ISO 9906 Grade 3B - Tolérances ISO 9906 Niveau 3B - Toleranzen ISO 9906 Klasse 3B - Tolerancias ISO 9906 Grado 3B

PRESTAZIONI - PERFORMANCES - CARACTERISTIQUES - LEISTUNGSBEREICH - PRESTACIONES

MEKV150-280

Prestazioni a 50Hz, 2 poli
Performances at 50Hz, 2 poles
Caractéristiques à 50Hz, 2 pôles
Leistungsbereich bei 50Hz, 2-polig
Prestaciones a 50Hz, 2 polos

Pompa Pump Pompe Pumpe Bomba	 IEC kW HP				Portata - Capacity - Débit - Fördermenge - Caudal												
					l/min	0	1500	2000	2400	2800	3200	3600	4000	4400	4800	5300	5800
					m³/h	0	90	120	144	168	192	216	240	264	288	318	348
ME220KV150-280/2	•	160	220	H	172	169	167,5	166	164	162	159	155	150	141,5	129,5	116,5	
ME270KV150-280/2	•	200	270	m	197,5	194,5	193	191,5	189,5	187	184,5	181	176,5	171	160	145,5	

Dimensioni di ingombro in mm e peso in kg
Overall dimensions in mm and weight in kg
Dimensions en mm et masse en kg
Abmessungen in mm, Gewicht in kg
Medidas en mm, peso en kg

*** Per le dimensioni di ingombro e i pesi dei motori vedere pagg. 62 - 63**
* For motors overall dimensions and weights please refer to pages 62 - 63
* Pour les dimensions et les masses des moteurs voir pages 62 - 63
* Gesamtlänge und Gewichte der Unterwassermotoren, siehe Seiten 62 - 63
* Para la dimensiones y los pesos de los motores, consulte las páginas 62 - 63

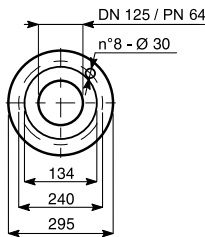


Pompa Pump Pompe Pumpe Bomba	IEC	A	B	C	D	Peso Weight Masse Gewicht Peso	
						Pompa Pump Pompe Pumpe Bomba	Motore Motor Moteur Motor Motor
ME220KV150-280/2	•	*	296	*	*	505	*
ME270KV150-280/2	•	*	296	*	*	505	*

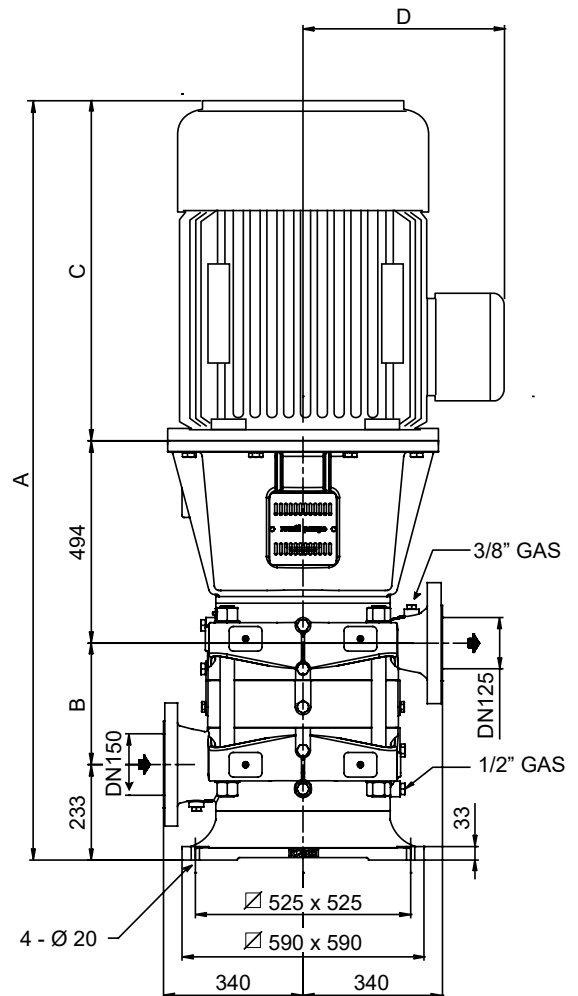
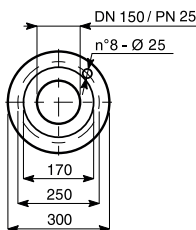
(Possibili orientamenti)
(Possible orientations)
(Orientations possibles)
(Möglichen Orientierungen)
(Orientaciones posibles)



Flangia premente
Delivery flange
Bride de refoulement
Druckstutzen
Brida impulsión

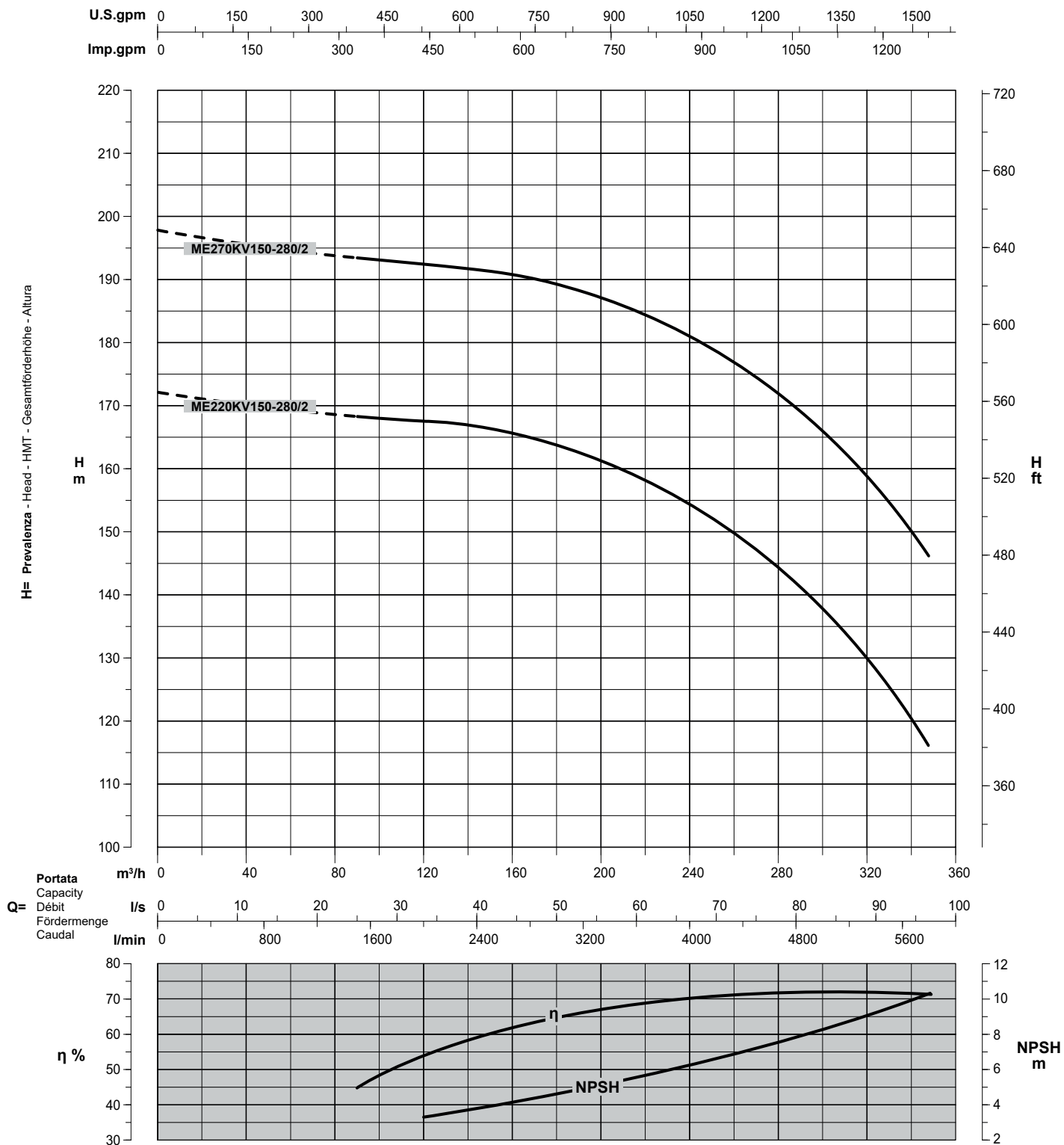


Flangia aspirante
Suction flange
Bride d'aspiration
Saugstutzen
Brida aspiración



MEKV150-280

Prestazioni a 50Hz, 2 poli
Performances at 50Hz, 2 poles
Caractéristiques à 50Hz, 2 pôles
Leistungsbereich bei 50Hz, 2-polig
Prestaciones a 50Hz, 2 polos



Curve per liquidi aventi densità 1000 kg/m³ - viscosità 1 mm²/s alla temperatura di 20°C
Curves established for liquid density 1000 kg/m³ - viscosity 1 mm²/s - temperature 20°C
Courbes établies pour liquides densité 1000 kg/m³ - viscosité 1 mm²/s - température 20°C
Leistungskurve für Flüssigkeiten mit Dichtigkeit von 1000 kg/m³ - Viskosität 1 mm²/s - Temp. 20°C
Curvas para líquidos con densidad 1000 kg/m³ - viscosidad 1 mm²/s a la temperatura de 20°C

η %
Rendimento della pompa
Pump efficiency
Rendement de la pompe
Wirkungsgrad
Eficiencia de la bomba

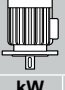
Riduzione rendimento
Efficiency reduction
Réduction du rendement
Leistungsminderung
Reducción de eficiencia

Tolleranze ISO 9906 Grado 3B - Tolerances ISO 9906 Grade 3B - Tolérances ISO 9906 Niveau 3B - Toleranzen ISO 9906 Klasse 3B - Tolerancias ISO 9906 Grado 3B

PRESTAZIONI - PERFORMANCES - CARACTERISTIQUES - LEISTUNGSBEREICH - PRESTACIONES

MEKV150-200

Prestazioni a 50Hz, 4 poli
Performances at 50Hz, 4 poles
Caractéristiques à 50Hz, 4 pôles
Leistungsbereich bei 50Hz, 4-polig
Prestaciones a 50Hz, 4 polos

Pompa Pump Pompe Pumpe Bomba	 IEC kW HP			Portata - Capacity - Débit - Fördermenge - Caudal												
				l/min	0	500	1000	1300	1600	1800	2000	2200	2400	2600	2800	3000
				m³/h	0	30	60	78	96	108	120	132	144	156	168	180
ME100KV150-200/6	•	75	100	l/s	158	153,5	149	146	142	139,5	136	132,5	127	120	111	102
ME100KV150-200/7	•	75	100		177,5	172,5	167,5	164	159	156,5	152,5	147,5	141,5	133	122,5	112
ME125KV150-200/8	•	90	125		210,5	204,5	199	194,5	189,5	186	181,5	176,5	169,5	160	148,5	136
ME150KV150-200/9	•	110	150	H	234	228,5	222,5	218	212,5	209	204	198	190,5	180	167	153
ME150KV150-200/10	•	110	150	m	249	242,5	236,5	231,5	225	221	215,5	208,5	200	188	173,5	158
ME180KV150-200/11	•	132	180		286	279	272	266,5	260	255,5	249,5	242	232,5	219,5	204	187
ME180KV150-200/12	•	132	180		298,5	291	283,5	277,5	270	265	258,5	250,5	240	225,5	208	189,5
ME220KV150-200/13	•	160	220		338	330	321,5	315	307	302	295	286	275	259	241	221

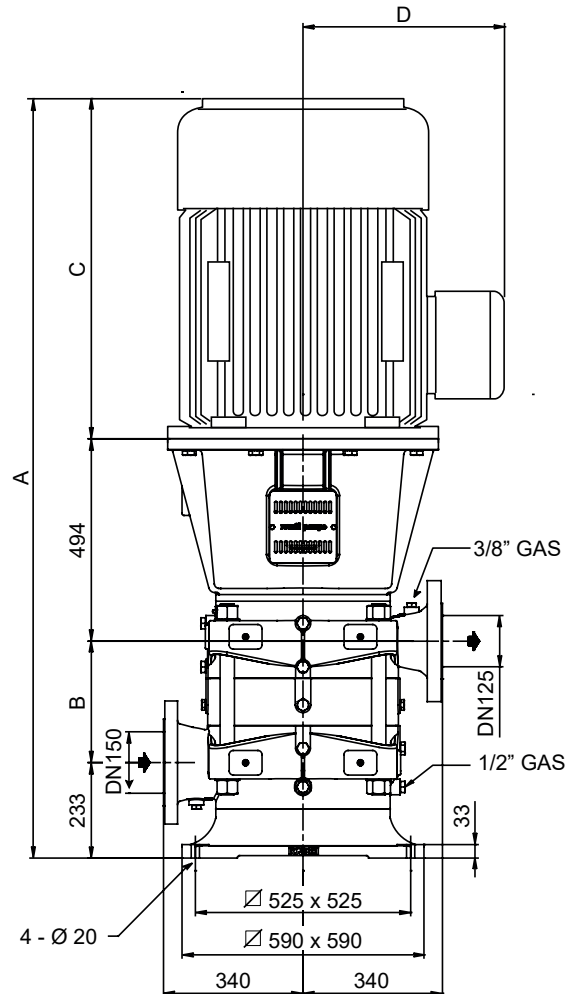
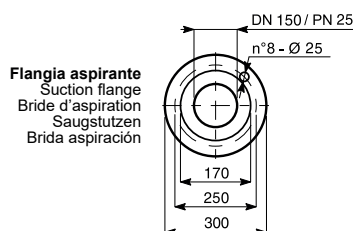
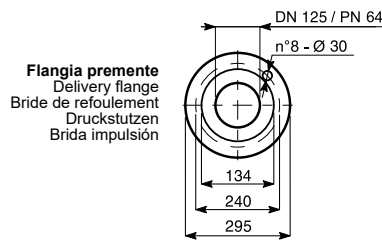
Dimensioni di ingombro in mm e peso in kg
Overall dimensions in mm and weight in kg
Dimensions en mm et masse en kg
Abmessungen in mm, Gewicht in kg
Medidas en mm, peso en kg

* Per le dimensioni di ingombro e i pesi dei motori vedere pagg. 62 - 63
* For motors overall dimensions and weights please refer to pages 62 - 63
* Pour les dimensions et les masses des moteurs voir pages 62 - 63
* Gesamtlänge und Gewichte der Unterwassermotoren, siehe Seiten 62 - 63
* Para la dimensiones y los pesos de los motores, consulte las páginas 62 - 63



Pompa Pump Pompe Pumpe Bomba	IEC	A	B	C	D	Peso Weight Masse Gewicht Peso	
						Pompa Pump Pompe Pumpe Bomba	Motore Motor Moteur Motor Motor
ME100KV150-200/6	•	*	758	*	*	741	*
ME100KV150-200/7	•	*	874	*	*	856	*
ME125KV150-200/8	•	*	989	*	*	928	*
ME150KV150-200/9	•	*	1105	*	*	1004	*
ME150KV150-200/10	•	*	1220	*	*	1074	*
ME180KV150-200/11	•	*	1336	*	*	1144	*
ME180KV150-200/12	•	*	1451	*	*	1215	*
ME220KV150-200/13	•	*	1567	*	*	1285	*

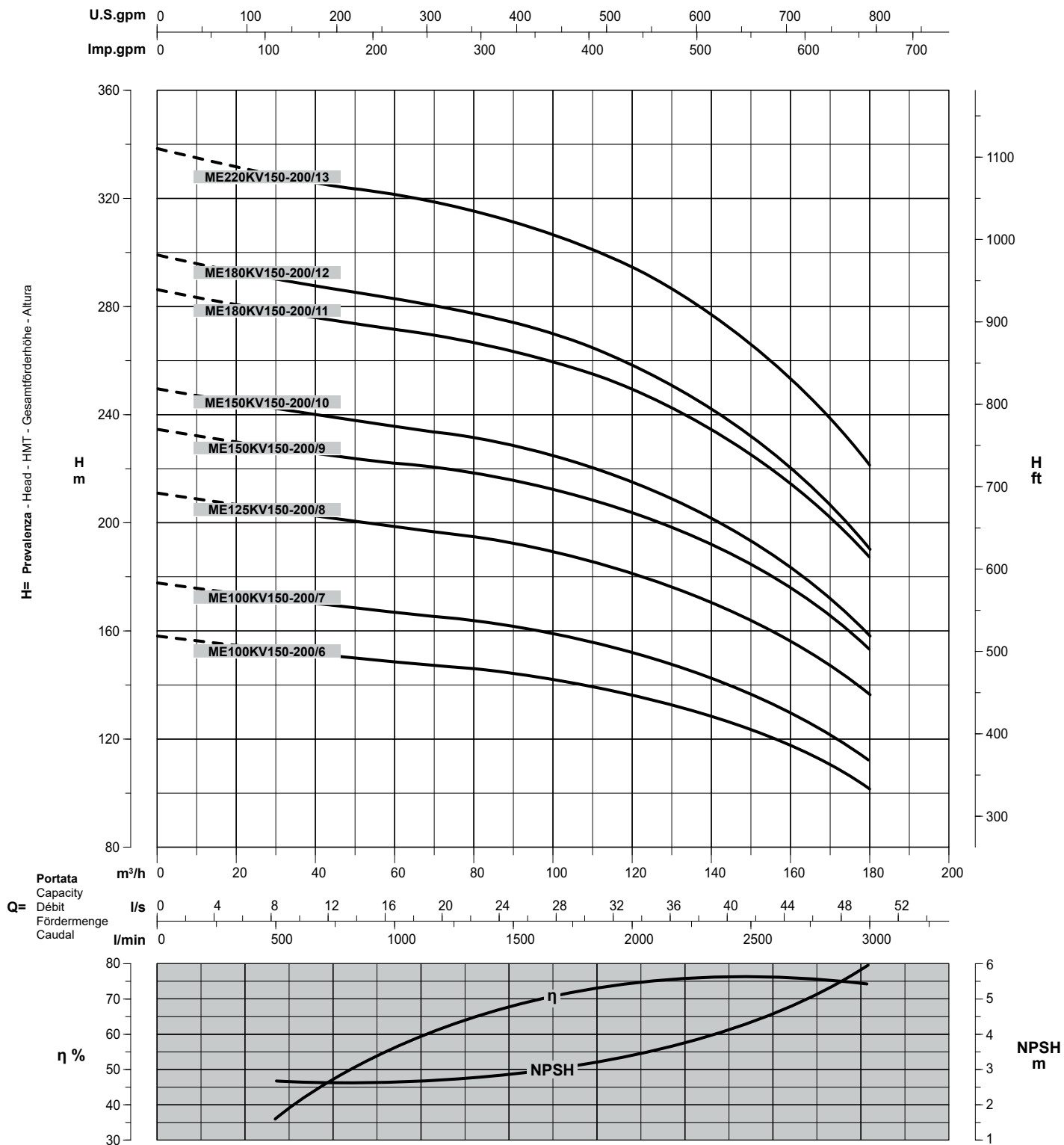
(Possibili orientamenti)
(Possible orientations)
(Orientations possibles)
(Möglichen Orientierungen)
(Orientaciones posibles)



PRESTAZIONI - PERFORMANCES - CARACTERISTIQUES - LEISTUNGSBEREICH - PRESTACIONES

MEKV150-200

Prestazioni a 50Hz, 4 poli
Performances at 50Hz, 4 poles
Caractéristiques à 50Hz, 4 pôles
Leistungsbereich bei 50Hz, 4-polig
Prestaciones a 50Hz, 4 polos



Curve per liquidi aventi densità 1000 kg/m³ - viscosità 1 mm²/s alla temperatura di 20°C
Curves established for liquid density 1000 kg/m³ - viscosity 1 mm²/s - temperature 20°C
Courbes établies pour liquides densité 1000 kg/m³ - viscosité 1 mm²/s - température 20°C
Leistungskurve für Flüssigkeiten mit Dichtigkeit von 1000 kg/m³ - Viskosität mm²/s - Temp. 20°C
Curvas para líquidos con densidad 1000 kg/m³ - viscosidad 1 mm²/s a la temperatura de 20°C

Rendimento della pompa
Pump efficiency
Rendimento de la pompe
Wirkungsgrad
Eficiencia de la bomba


Riduzione rendimento
Efficiency reduction
Réduction du rendement
Leistungsminderung
Reducción de eficiencia

Tolleranze ISO 9906 Grado 3B - Tolerances ISO 9906 Grade 3B - Tolérances ISO 9906 Niveau 3B - Toleranzen ISO 9906 Klasse 3B - Tolerancias ISO 9906 Grado 3B

PRESTAZIONI - PERFORMANCES - CARACTERISTIQUES - LEISTUNGSBEREICH - PRESTACIONES

MEKV150-240

Prestazioni a 50Hz, 4 poli
Performances at 50Hz, 4 poles
Caractéristiques à 50Hz, 4 pôles
Leistungsbereich bei 50Hz, 4-polig
Prestaciones a 50Hz, 4 polos

Pompa Pump Pompe Pumpe Bomba	 IEC kW HP			Portata - Capacity - Débit - Fördermenge - Caudal												
				l/min	0	1000	1500	1800	2000	2200	2400	2600	2800	3000	3200	3400
				m³/h	0	60	90	108	120	132	144	156	168	180	192	204
ME100KV150-240/6	•	75	100	149,5	143,5	140,5	138	136,5	134	130,5	127	121,5	115	108,5	101	
ME125KV150-240/6	•	90	125	161,5	156	152,5	150	147,5	145,5	143	140	135	128,5	122	115	
ME125KV150-240/7	•	90	125	176,5	170	166	163	160	157,5	154,5	150,5	144,5	137,5	129,5	121	
ME150KV150-240/8	•	110	150	203,5	197	193,5	190,5	188,5	186	182,5	178	171	162,5	153	142,5	
ME180KV150-240/9	•	132	180	240	231,5	228,5	225,5	222	219	215	210	203,5	194	183	172	
ME220KV150-240/10	•	160	220	270	259	256	252,5	249	245,5	241	235	228,5	218	205,5	193,5	
ME220KV150-240/11	•	160	220	291	280,5	277,5	273,5	269,5	265,5	260,5	254	246,5	235	221,5	208	
ME270KV150-240/12	•	200	270	322,5	311	307	303	298,5	294,5	289	282,5	274	261,5	246,5	232	
ME270KV150-240/13	•	200	270	349	336,5	332,5	328	323,5	319	313	306	296,5	283,5	267	251,5	

Dimensioni di ingombro in mm e peso in kg

Overall dimensions in mm and weight in kg
Dimensions en mm et masse en kg
Abmessungen in mm, Gewicht in kg
Medidas en mm, peso en kg

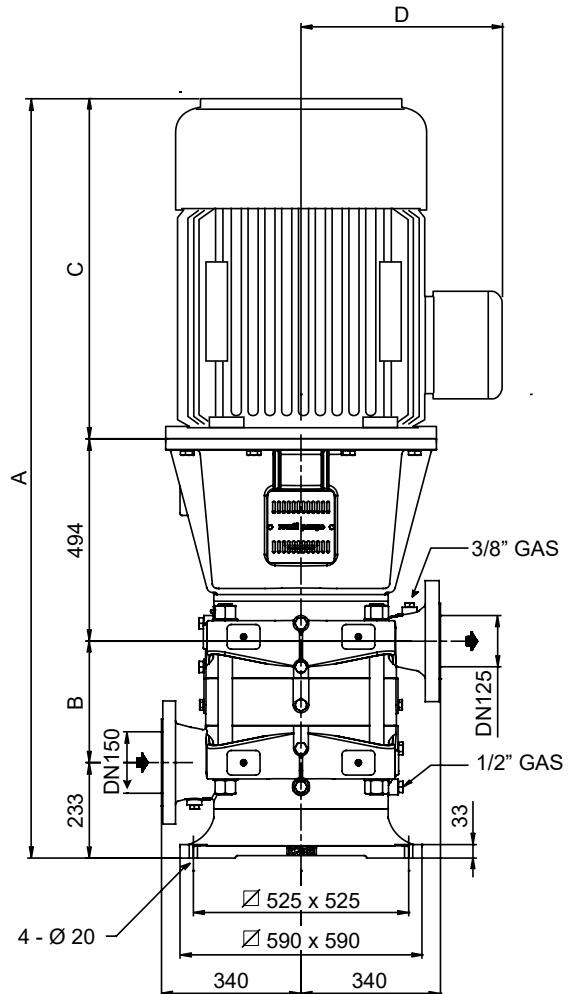
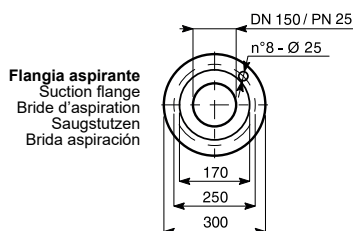
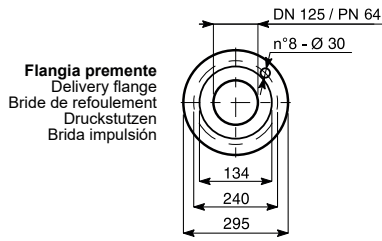
*** Per le dimensioni di ingombro e i pesi dei motori vedere pagg. 62 - 63**

* For motors overall dimensions and weights please refer to pages 62 - 63
* Pour les dimensions et les masses des moteurs voir pages 62 - 63
* Gesamtlänge und Gewichte der Unterwassermotoren, siehe Seiten 62 - 63
* Para la dimensiones y los pesos de los motores, consulte las páginas 62 - 63



Pompa Pump Pompe Pumpe Bomba	IEC	A	B	C	D	Peso Weight Masse Gewicht Peso	
						Pompa Pump Pompe Pumpe Bomba	Motore Motor Moteur Motor Motor
ME100KV150-240/6	•	*	758	*	*	741	*
ME125KV150-240/6	•	*	758	*	*	741	*
ME125KV150-240/7	•	*	874	*	*	856	*
ME150KV150-240/8	•	*	989	*	*	951	*
ME180KV150-240/9	•	*	1105	*	*	1004	*
ME220KV150-240/10	•	*	1220	*	*	1074	*
ME220KV150-240/11	•	*	1336	*	*	1144	*
ME270KV150-240/12	•	*	1451	*	*	1215	*
ME270KV150-240/13	•	*	1567	*	*	1285	*

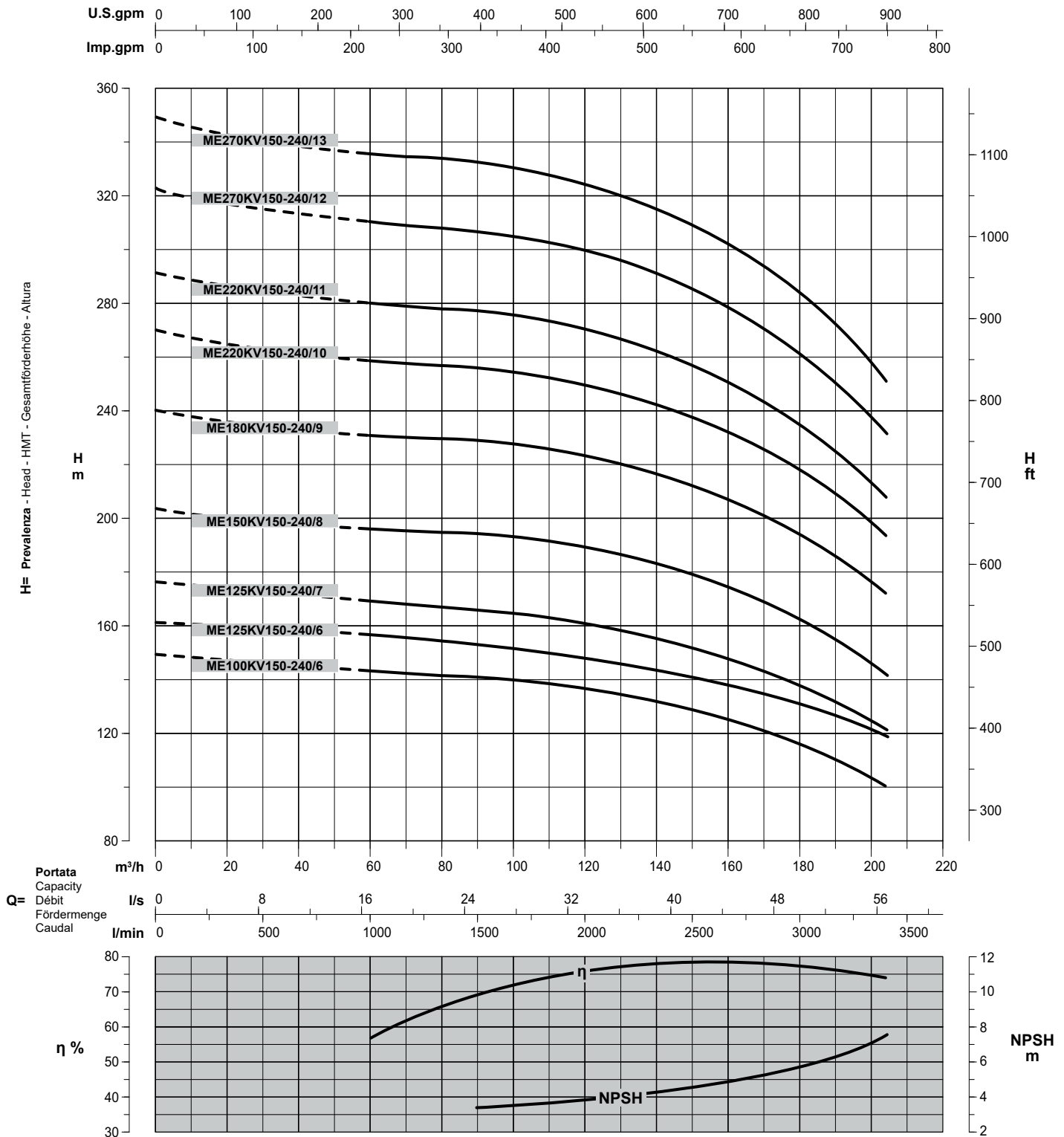
(Possibili orientamenti)
(Possible orientations)
(Orientations possibles)
(Möglichen Orientierungen)
(Orientaciones posibles)



PRESTAZIONI - PERFORMANCES - CARACTERISTIQUES - LEISTUNGSBEREICH - PRESTACIONES

MEKV150-240

Prestazioni a 50Hz, 4 poli
Performances at 50Hz, 4 poles
Caractéristiques à 50Hz, 4 pôles
Leistungsbereich bei 50Hz, 4-polig
Prestaciones a 50Hz, 4 polos



Curve per liquidi aventi densità 1000 kg/m³ - viscosità 1 mm²/s alla temperatura di 20°C
Curves established for liquid density 1000 kg/m³ - viscosity 1 mm²/s - temperature 20°C
Courbes établies pour liquides densité 1000 kg/m³ - viscosité 1 mm²/s - température 20°C
Leistungskurve für Flüssigkeiten mit Dichtigkeit von 1000 kg/m³ - Viskosität 1 mm²/s - Temp. 20°C
Curvas para líquidos con densidad 1000 kg/m³ - viscosidad 1 mm²/s a la temperatura de 20°C

Rendimento della pompa
Pump efficiency
Rendimento de la pompe
Wirkungsgrad
Eficiencia de la bomba


Riduzione rendimento
Efficiency reduction
Réduction du rendement
Leistungsminderung
Reducción de eficiencia

Tolleranze ISO 9906 Grado 3B - Tolerances ISO 9906 Grade 3B - Tolérances ISO 9906 Niveau 3B - Toleranzen ISO 9906 Klasse 3B - Tolerancias ISO 9906 Grado 3B

PRESTAZIONI - PERFORMANCES - CARACTERISTIQUES - LEISTUNGSBEREICH - PRESTACIONES

MEKV150-280

Prestazioni a 50Hz, 4 poli
Performances at 50Hz, 4 poles
Caractéristiques à 50Hz, 4 pôles
Leistungsbereich bei 50Hz, 4-polig
Prestaciones a 50Hz, 4 polos

Pompa Pump Pompe Pumpe Bomba	 IEC kW HP			Portata - Capacity - Débit - Fördermenge - Caudal												
				l/min	0	1000	1500	2000	2300	2600	2800	3000	3200	3400	3600	4000
				m³/h	0	60	90	120	138	156	168	180	192	204	216	240
ME100KV150-280/6	•	75	100	143,5	140	137	132,5	128	122	117,5	111	104	96,5	89	72,5	
ME125KV150-280/6	•	90	125	159	155,5	153	148,5	144,5	139	134,5	128,5	121,5	114	106	90	
ME125KV150-280/7	•	90	125	171	167	164	158,5	153,5	146,5	141	134	126	117	108	89	
ME150KV150-280/7	•	110	150	200	187	180,5	173	168,5	163	159	154	147,5	139,5	131	113	
ME180KV150-280/8	•	132	180	228,5	213,5	206,5	198	192,5	186,5	182	176	168,5	159,5	150	129	
ME180KV150-280/9	•	132	180	247,5	231	223,5	214	208	201	195,5	189	180	170	159,5	135,5	
ME220KV150-280/10	•	160	220	285,5	267	258	247,5	241	233	227,5	220	210,5	199,5	187,5	161,5	
ME220KV150-280/11	•	160	220	300,5	280,5	270,5	259	252	243	236,5	228,5	218	206	192,5	163	
ME270KV150-280/12	•	200	270	342,5	320	309,5	296,5	289	279,5	272,5	264	252,5	239,5	225	193,5	
ME270KV150-280/13	•	200	270	368,5	344,5	332,5	319	310,5	300,5	293	283,5	271	256,5	241	207	

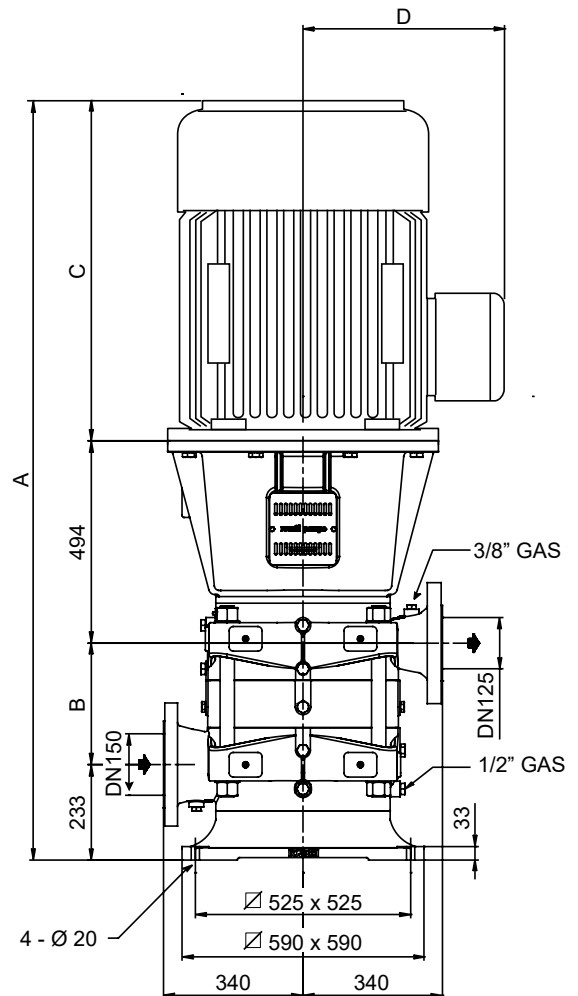
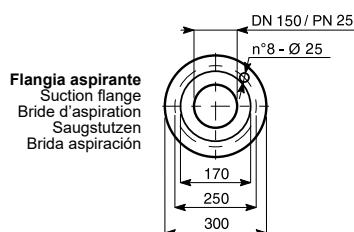
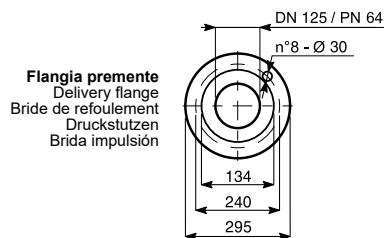
Dimensioni di ingombro in mm e peso in kg
Overall dimensions in mm and weight in kg
Dimensions en mm et masse en kg
Abmessungen in mm, Gewicht in kg
Medidas en mm, peso en kg

* Per le dimensioni di ingombro e i pesi dei motori vedere pagg. 62 - 63
* For motors overall dimensions and weights please refer to pages 62 - 63
* Pour les dimensions et les masses des moteurs voir pages 62 - 63
* Gesamtlänge und Gewichte der Unterwassermotoren, siehe Seiten 62 - 63
* Para la dimensiones y los pesos de los motores, consulte las páginas 62 - 63



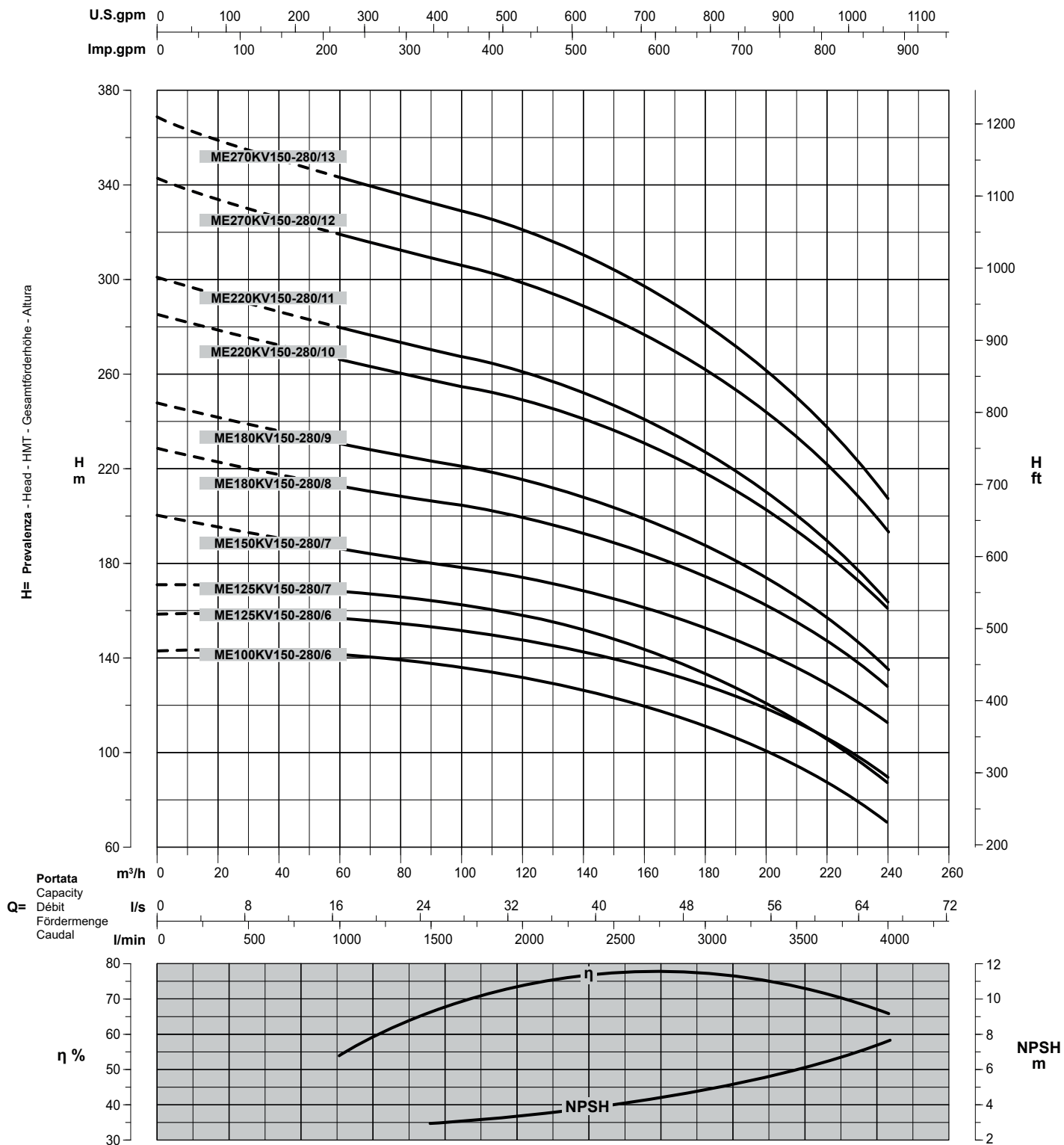
Pompa Pump Pompe Pumpe Bomba	IEC	A	B	C	D	Peso Weight Masse Gewicht Peso	
						Pompa Pump Pompe Pumpe Bomba	Motore Motor Moteur Motor Motor
ME100KV150-280/6	•	*	758	*	*	741	*
ME125KV150-280/6	•	*	758	*	*	741	*
ME125KV150-280/7	•	*	874	*	*	856	*
ME150KV150-280/7	•	*	874	*	*	879	*
ME180KV150-280/8	•	*	989	*	*	951	*
ME180KV150-280/9	•	*	1105	*	*	1004	*
ME220KV150-280/10	•	*	1220	*	*	1074	*
ME220KV150-280/11	•	*	1336	*	*	1144	*
ME270KV150-280/12	•	*	1451	*	*	1215	*
ME270KV150-280/13	•	*	1567	*	*	1285	*

(Possibili orientamenti)
(Possible orientations)
(Orientations possibles)
(Möglichen Orientierungen)
(Orientaciones posibles)



MEKV150-280

Prestazioni a 50Hz, 4 poli
Performances at 50Hz, 4 poles
Caractéristiques à 50Hz, 4 pôles
Leistungsbereich bei 50Hz, 4-polig
Prestaciones a 50Hz, 4 polos



Curve per liquidi aventi densità 1000 kg/m³ - viscosità 1 mm²/s alla temperatura di 20°C
 Curves established for liquid density 1000 kg/m³ - viscosity 1 mm²/s - temperature 20°C
 Courbes établies pour liquides densité 1000 kg/m³ - viscosité 1 mm²/s - température 20°C
 Leistungskurve für Flüssigkeiten mit Dichtigkeit von 1000 kg/m³ - Viskosität 1 mm²/s - Temp. 20°C
 Curvas para líquidos con densidad 1000 kg/m³ - viscosidad 1 mm²/s a la temperatura de 20°C

Rendimento della pompa
 Pump efficiency
 Rendement de la pompe
 Wirkungsgrad
 Eficiencia de la bomba

Riduzione rendimento
 Efficiency reduction
 Réduction du rendement
 Leistungsminderung
 Reducción de eficiencia

Tolleranze ISO 9906 Grado 3B - Tolerances ISO 9906 Grade 3B - Tolérances ISO 9906 Niveau 3B - Toleranzen ISO 9906 Klasse 3B - Tolerancias ISO 9906 Grado 3B

INFORMAZIONI TECNICHE - TECHNICAL INFORMATION - INFORMATIONS TECHNIQUES - TECHNISCHE INFORMATIONEN - DATOS TÉCNICOS

IE3

TRIFASE - THREE-PHASE - TRIPHASE - DREHSTROM - TRIFÁSICO

2 Poli
2 Poles
2 pôles
2-polig
2 polos

50Hz

IEC	kW	HP	400V	Alluminio Aluminium Aluminium Aluminio	Ghisa Cast iron Fonte Grauguss F. de hierro	COS φ	η %	Dimensioni di ingombro [mm] e pesi [kg] Overall dimensions [mm] and weights [kg] Dimensions [mm] et masse [kg] Abmessungen [mm] und Gewicht [kg] Medidas [mm] y pesos [kg]			Cuscinetto Bearing Roulements Kugellager Cojinete	
								C	D	Peso Weight Masse Gewicht Peso	Lato pompa Pump side Côté pompe Pumpenseite Lado bomba	Lato ventola Fan side Côté ventilateur Lüfterseite Lado ventilador
•	7,5	10	13,1	•	•	0,92	90,1	373	192	53	6308 ZZ/C3	6308 ZZ/C3
•	11	15	19,6	•	•	0,89	91,2	510	250	115	6309 C3	6309 C3
•	15	20	26,5	•	•	0,89	91,9	510	250	125	6309 C3	6309 C3
•	18,5	25	32,5	•	•	0,89	92,4	543	250	140	6309 C3	6309 C3
•	22	30	38,5	•	•	0,89	92,7	580	280	180	6311 C3	6311 C3
•	30	40	52,1	•	•	0,89	93,3	675	300	240	6312 C3	6312 C3
•	37	50	64	•	•	0,89	93,7	675	300	255	6312 C3	6312 C3
•	45	60	77,6	•	•	0,89	94	705	325	320	6313 C3	6313 C3
•	45	60	77,6	•	•	0,89	94	705	325	335	6313 C3	6313 C3
•	55	75	94,6	•	•	0,89	94,3	770	375	405	6314 C3	6314 C3
•	55	75	94,6	•	•	0,89	94,3	770	375	425	6314 C3	6314 C3
•	75	100	128	•	•	0,89	94,7	845	405	525	6314 C3	6314 C3
•	75	100	128	•	•	0,89	94,7	845	405	550	6314 C3	6314 C3
•	90	125	154	•	•	0,89	95	835	390	612	6314 C3	6314 C3
•	110	150	185	•	•	0,9	95,2	1060	530	905	6317 C3	6317 C3
•	132	180	222	•	•	0,9	95,4	1170	530	995	6317 C3	6317 C3
•	162	220	268	•	•	0,9	95,6	1170	530	1119	6317 C3	6317 C3
•	200	270	331	•	•	0,91	95,8	1170	530	1150	6317 C3	6317 C3

Limiti di impiego

Use limits

Limites d'utilisation

Einsatzbedingungen

Limites de utilización

	7,5 ÷ 11 kW	15 ÷ 22 kW	30 ÷ 45 kW	55 ÷ 110 kW	132 ÷ 160 kW	200 kW
Numero max. avviamenti per ora equamente distribuiti nel tempo Max. number of starting / hour Nombre maxi de démarrages par heure également répartis dans le temps Max. Starts/Stunde (gleichmäßig verteilt) Número máximo de arranques/hora (uniformemente distribuidos)	10	6	5	4	3	3
Temperatura ambiente max. Max. environment temperature Température ambiante maxi Max. Höchsttemperatur Temperatura ambiente máxima	[°C] 40	40	40	40	40	40
Livello altimetrico max. Max. altimetric level Altitude maxi d'utilisation du moteur standard non surclassé Max. Höhenlage Nivel altimétricos máximo	[m] 1000	1000	1000	1000	1000	1000
Tensione di alimentazione % ± del valore di targa Max. voltage tolerance of % ± value shown on motor plate Variation maxi de la tension d'alimentation % ± de la valeur sur la plaque signalétique Höchstgehalt an schwebenden Feststoffen % ± rating-Wert El voltaje de alimentación % ± valor indicado en la placa	5	5	5	5	5	5

INFORMAZIONI TECNICHE - TECHNICAL INFORMATION - INFORMATIONS TECHNIQUES - TECHNISCHE INFORMATIONEN - DATOS TÉCNICOS

IE3

TRIFASE - THREE-PHASE - TRIPHASE - DREHSTROM - TRIFÁSICO

4 Poli
4 Poles
4 pôles
4-polig
4 polos

50Hz

Potenza nominale Rated power Puissance nominale Nennleistung Potencia nominal			Corrente nominale Rated current Intensité nominale Nennstrom Intensidad nominal			Costruzione Construction Constructions Konstruktion Construcción		COS φ		η %		Dimensioni di ingombro [mm] e pesi [kg] Overall dimensions [mm] and weights [kg] Dimensions [mm] et masse [kg] Abmessungen [mm] und Gewicht [kg] Medidas [mm] y pesos [kg]			Cuscinetto Bearing Roulements Kugellager Cojinete	
IEC	kW	HP	[A]			Alluminio Aluminium Aluminium Aluminio	Ghisa Cast iron Fonte Grauguss F. de hierro	C	D	Peso Weight Masse Gewicht Peso	Lato pompa Pump side Côté pompe Pumpenseite Lado bomba	Lato ventola Fan side Côté ventilateur Lüfterseite Lado ventilador				
• 75	100	139	• 0,88	95	824	390	568	6317 C3	6317 C3							
• 90	125	157	• 0,87	95,2	875	390	649	6317 C3	6317 C3							
• 110	150	189	• 0,88	95,4	1060	530	935	NU 319E	6319 C3							
• 132	180	226	• 0,88	95,6	1170	530	1020	NU 319E	6319 C3							
• 162	220	274	• 0,88	95,8	1170	530	1090	NU 319E	6319 C3							
• 200	270	342	• 0,88	96	1170	530	1233	NU 319E	6319 C3							

Limiti di impiego

Use limits

Limites d'utilisation

Einsatzbedingungen

Limites de utilización

	75 ÷ 110 kW	132 ÷ 160 kW	200 kW
Numero max. avviamenti per ora equamente distribuiti nel tempo Max. number of starting / hour Nombre maxi de démarrages par heure également répartis dans le temps Max. Starts/Stunde (gleichmäßig verteilt) Número máximo de arranques/hora (uniformemente distribuidos)	4	3	3
Temperatura ambiente max. Max. environment temperature Température ambiante maxi Max. Höchsttemperatur Temperatura ambiente máxima	40	40	40
Livello altimetrico max. Max. altimetric level Altitude maxi d'utilisation du moteur standard non surclassé Max. Höhenlage Nivel altimétricos máximo	1000	1000	1000
Tensione di alimentazione % ± del valore di targa Max. voltage tolerance of % ± value shown on motor plate Variation maxi de la tension d'alimentation % ± de la valeur sur la plaque signalétique Höchstgehalt an schwebenden Feststoffen % ± rating-Wert El voltaje de alimentación % ± valor indicado en la placa	5	5	5

Twinner System®

Twinner System®
Twinner System®
Twinner System®
Twinner System®



Il **TWINNER SYSTEM®** è costituito da:

A) Flangia in due metà di acciaio inox che attraverso una semplicissima estrazione facilita ampiamente le operazioni di sostituzione delle trecce.

B) Treccia a facile regolazione e a lunga durata su una boccola di acciaio inossidabile ricoperta da uno strato di cromo.

C) Viteria di acciaio inox in grado di agevolare tutte le procedure di controllo e sostituzione delle trecce, con un notevole risparmio in termini di tempo, anche dopo numerose ore di lavoro della pompa.

In questo modo si permette di operare comodamente nella camera stoppa senza smontare il supporto dell'albero.

TWINNER SYSTEM® is composed by:

A) Flange in two stainless steel halves that through a simple extraction greatly facilitates the replacing operations of stuffing-box packing.

B) Easy to adjust and long-term functioning stuffing-box packing on stainless steel chromium coated bush.

C) Stainless steel screws that allow easy disassembling even after several operation hours.

Through this system it is possible to easily operate on gland packing box without removing shaft support.

Le **TWINNER SYSTEM®** se compose de:

A) Fouloir original en deux coquilles inox pouvant s'extraire de l'arbre et permettant un remplacement facile des tresses.

B) Tresse de qualité haut de gamme Latty anti-usure, de réglage simple et de longue durée frottant sur une douille en acier inoxydable recouverte d'une couche de chrome dur.

C) Visserie en acier inoxydable permettant un démontage aisé même après de nombreuses heures de fonctionnement.

Ce système permet de refaire facilement le presse-étoupe sans être gêné par le fouloir, comme cela se produit avec les pompes standard.

Das **TWINNER SYSTEM®** besteht aus:

A) zweigeteilter Edelstahlflansch, der über einfaches Herausziehen den Austausch der Stopfbuchspackung erleichtert.

B) langlebige, leicht regulierbare Packungsschnur, die auf einer mit Chrom überzogenen Buchse sitzt.

C) Verschraubungen in Edelstahl, die eine einfache Kontrolle und den Austausch der Packungsschnur bei nur geringem Zeitaufwand möglich machen, auch nach vielen Arbeitsstunden der Pumpe.

Auf diese Art und Weise wird vermieden, Lager und Welle auseinander zu bauen.

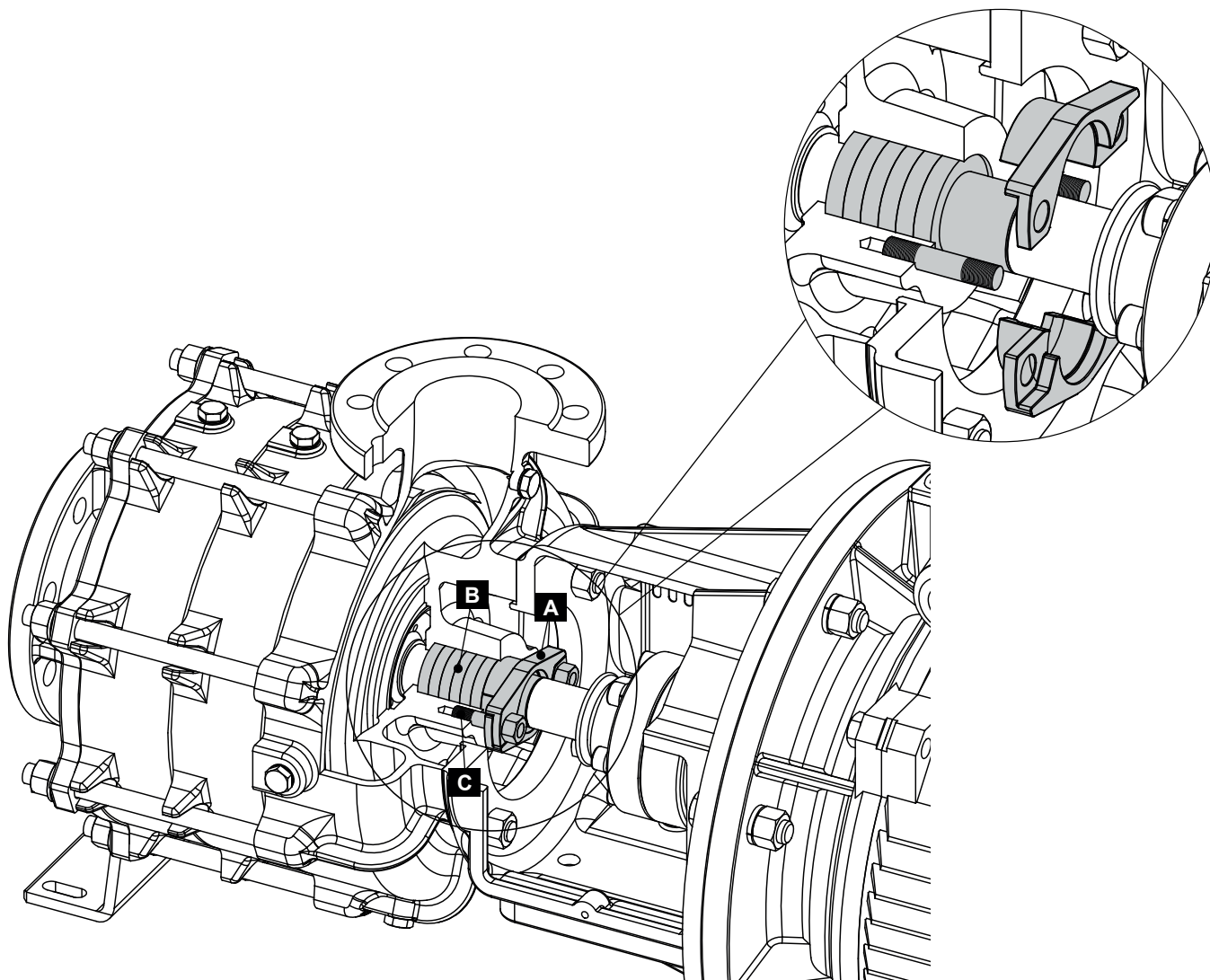
El **TWINNER SYSTEM®** esta compuesto por:

A) Platina de dos medias partes de acero inox de muy fácil extracción, que permite sustituir las estopadas con extrema rapidez.

B) Estopadas fácilmente adaptables y de larga duración, envueltas sobre un manguito de acero inox cromado.

C) Tornillería en acero inox que permite un desmontaje fácil también después de muchas horas de marcha de la bomba.

De esta manera se puede operar en la cámara estopada sin desarmar el soporte del eje.



INFORMAZIONI TECNICHE - TECHNICAL INFORMATION - INFORMATIONS TECHNIQUES - TECHNISCHE INFORMATIONEN - DATOS TÉCNICOS

Kit pronto ripristino

Rapid reset kit

Kit coup de fouet

Schnelle-Hilfe-Kit

Kit revisión rápida

Disponibile per: MEK/KV65 - MEK/KV80 - MEK/KV100

Available for: MEK/KV65 - MEK/KV80 - MEK/KV100

Disponible pour: MEK/KV65 - MEK/KV80 - MEK/KV100

Verfügbar für: MEK/KV65 - MEK/KV80 - MEK/KV100

Disponible para: MEK/KV65 - MEK/KV80 - MEK/KV100

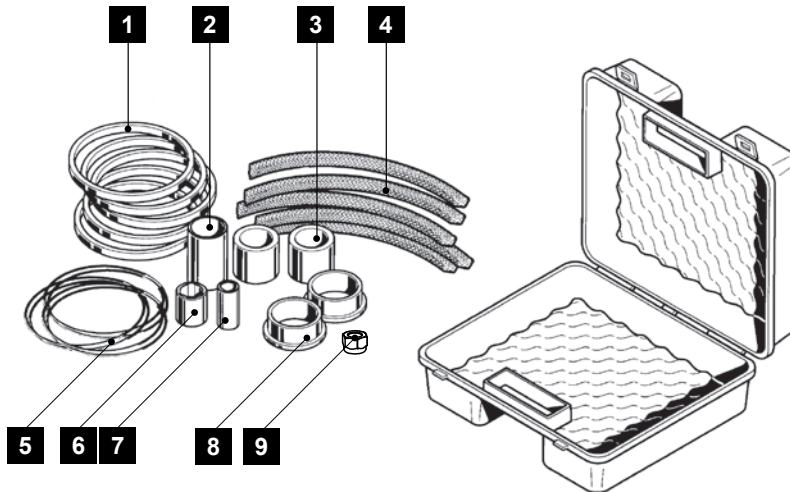
Il Kit "Pronto Ripristino" è disponibile per tutte le pompe della serie EUROPA e contiene tutte le parti d'usura intercambiabili, in una pratica valigetta, per permettere un facile e veloce ripristino delle caratteristiche originali della pompa. Grazie a questo "kit" è possibile rimettere in funzione rapidamente e in loco una pompa che abbia perso prestazioni a causa dell'usura.

"Rapid Reset Kit" is available for all pumps EUROPA series, is supplied in a handy storage carry case and includes all interchangeable wearing parts of the pump body. This allows a fast and easy restore "on-site" of original pump performances.

Le kit "Coup de Fouet", disponible pour toutes les pompes EUROPA est constitué de toutes les pièces d'usure interchangeables et prêtes à remplacer les pièces usées de manière simple et rapide. Ces pièces sont contenues dans un coffret très pratique d'utilisation. Grâce à ce "kit", il devient possible de remettre en service rapidement et sur le site même une pompe qui a perdu de ses caractéristiques à cause de l'usure.

Das «Schnelle-Hilfe-Kit» im kleinen praktischen Koffer enthält alle austauschbaren Verschleißteile, die für eine Reparatur, bzw. schnelle Wiederherstellung der Leistungsparameter der Pumpe vor Ort erforderlich sind.

El Kit "Revisión Rápida" contiene todos los repuestos de fácil desgaste sustituibles, que, contenidos en un práctico maletín, permiten una fácil y rápida revisión de la bomba y el restablecimiento de sus características originales. Gracias a este kit es posible reacondicionar rápidamente la bomba en el mismo lugar donde este instalada y volver a tener las prestaciones que la misma pueda haber perdido por el desgaste de las piezas.



- 1 - Anelli d'usura
- 2 - Boccola protezione albero
- 3 - Distanziali
- 4 - Anelli baderna
- 5 - Guarnizioni OR
- 6 - Cuscinetto di guida
- 7 - Boccola protezione albero
- 8 - Cuscinetto di guida
- 9 - Dado autobloccante

- 1 - Wear rings
- 2 - Shaft protectin bushing
- 3 - Spacers
- 4 - Stuffing box rings
- 5 - O-rings
- 6 - Journal bearing
- 7 - Shaft protectin bushing
- 8 - Journal bearing
- 9 - Self-locking nut

- 1 - Bagues d'usure
- 2 - Douille de protection d'arbre
- 3 - Entretoises
- 4 - Anneaux presse-étoupe
- 5 - Joint OR
- 6 - Coussinet de guidage
- 2 - Douille de protection d'arbre
- 8 - Coussinet de guidage
- 9 - Ecrou indéserrable

- 1 - Verschleißring
- 2 - Wellenschutzbuchse
- 3 - Distanzstück
- 4 - Stopfbuchsring
- 5 - Dichtung O-Ring
- 6 - Pleuellager
- 7 - Wellenschutzbuchse
- 8 - Pleuellager
- 9 - Selbstsichernde Mutter

- 1 - Anillos de desgaste
- 2 - Buje protección eje
- 3 - Distanciadores
- 4 - Anillos estopada
- 5 - Junta OR
- 6 - Cojinete guía a buje
- 7 - Buje protección eje
- 8 - Cojinete guía a buje
- 9 - Tuerca autobloqueante

INFORMAZIONI TECNICHE - TECHNICAL INFORMATION - INFORMATIONS TECHNIQUES - TECHNISCHE INFORMATIONEN - DATOS TÉCNICOS

Grandezze elettriche e tabelle di conversione
Electric motors data and conversion tables
Caractéristiques électriques et tables de conversion
Elektrische Baugrößen und Umrechnungstabellen
Magnitudes eléctricas y tablas de conversión

Potenza assorbita Absorbed power Puissance absorbée Leistungsaufnahme Potencia absorbida	Pa [kW]	$P_a = \frac{V \cdot I \cdot \cos\phi}{578}$
Potenza resa Motor power Puissance du moteur Leistungsabgabe Potencia real	Pr [kW]	$P_r = \frac{V \cdot I \cdot \cos\phi \cdot \eta}{578}$
Corrente nominale Rated current Intensité nominale Nennstrom Intensidad nominal	I [A]	$I = \frac{578 \cdot P_r}{V \cdot \cos\phi \cdot \eta}$
Fattore di potenza Power factor Facteur de puissance Leistungsfaktor Factor de potencia	cosφ	$\cos\phi = \frac{578 \cdot P_a}{V \cdot I}$
Rendimento Efficiency Rendement Wirkungsgrad Eficiencia	η	$\eta = \frac{P_r}{P_a}$

LUNGHEZZA - LENGTH - LONGUEUR - LÄNGE - LONGITUD

	km	m	dm	cm	mm	in	ft	yd	stat mi	naut mi
km	1	1000	10000	100000	1000000	39370	3281	1093,6	0,62137	0,5396
m	0,001	1	10	100	1000	39,37	3,281	1,0936	0,000621	0,000539
dm	0,0001	0,1	1	10	100	3,937	0,3281	0,10936	-	-
cm	0,00001	0,01	0,1	1	10	0,3937	0,03281	0,010936	-	-
mm	0,000001	0,001	0,01	0,1	1	0,03937	0,003281	0,001093	-	-
in	0,000025	0,254	0,254	2,54	25,4	1	0,0833	0,0277	-	-
ft	0,000304	0,3048	3,048	30,48	304,8	12	1	0,333	-	-
yd	0,000914	0,9144	9,144	91,44	914,4	36	3	1	0,000567	0,000493
stat mi	1,6093	1609,3	16093	160930	1609300	63360	5280	1760	1	0,869
naut mi	1,85318	1853,18	18531,8	185318	1853180	72960	6080	2027	1,152	1

PORTATA - CAPACITY - DEBIT - FÖRDERLEISTUNG - CAUDAL

	m³/h	l/min	l/s	m³/s	Imp.g.p.m.	US.gpm
m³/h	1	16,666667	0,277778	0,000278	3,666157	4,402868
l/min	0,060	1	0,016667	0,000017	0,219969	0,264172
l/s	3,60	60	1	0,001	13,198164	15,850323
m³/s	3600	60000	1000	1	13198,163608	15850,323141
Imp.g.p.m.	0,272766	4,546090	0,075768	0,000076	1	1,200950
US.gpm	0,227125	3,785412	0,063090	0,000063	0,832674	1

PRESSIONE - PRESSURE - PRESSION - DRUCK - PRESIÓN

	bar	mbar	Pa=N/m²	kPa=kN/m²	mmHg (0°C)	mCA (4°C)	at	psi	atm
bar	1	1000	100000	100	750,062	10,1972	1,01972	14,5038	0,986923
mbar	0,001	1	100	0,1	0,750062	0,0101972	0,00101972	0,014504	0,000986923
Pa=N/m²	0,00001	0,01	1	0,001	0,007501	0,000101972	0,000010197	0,000145038	0,000009869
kPa=kN/m²	0,01	10	1000	1	7,501	0,101972	0,0101972	0,145038	0,00986923
mmHg (0°C)	0,001333	1,33322	133,322	0,133322	1	0,0135951	0,00135951	0,019337	0,00131579
mCA (4°C)	0,0981	98,07	9806,65	9,80665	73,5559	1	0,1	1,42233	0,096784
at	0,980665	980,665	98066,5	98,0665	735,559	10	1	14,2233	0,967841
psi	0,06895	68,9476	6894,76	6,89476	51,7149	0,70307	0,070307	1	0,068046
atm	1,01325	1013,25	101325	101,325	760	10,3323	1,03323	14,6959	1

POTENZA - POWER - PUISSANCE - LEISTUNG - POTENCIA

	kW	HP	CV	kgf m/s	TEMPERATURA - TEMPERATURE - TEMPÉRATURE - TEMPERATUR - TEMPERATURA
kW	1	1,341022	1,359622	101,98	°C= K - 273,15 K= °C + 273,15
HP	0,7457	1	1,0139	76,04	°C= (°F - 32) .5/9 °F= °C . 9/5 + 32
CV	0,7355	0,98632	1	75	°C= °R . 5/9 - 273,15 °R= 9/5 . °C + 491,67
kgf m/s	0,00980665	0,013151	0,013333	1	

Possibili aggiornamenti senza preavviso - Revision possible without prior notice - Mises à jour éventuelles sans préavis - Techn. Änderungen vorbehalten - Posibles actualizaciones sin preaviso

Elettropompe multistadio
Multistage electric pumps
Electropompes multicellulaires
Mehrstufige Kreiselpumpen
Electrobombas multicelulares



Catalogo generale
General catalogue
Catalogue général
Hauptkatalog
Catálogo general

Possibili aggiornamenti senza preavviso - Revision possible without prior notice - Mises à jour éventuelles sans préavis - Techn. Änderungen vorbehalten - Posibles actualizaciones sin preaviso

rovatti pompe

Informazioni sul prodotto in conformità al Regolamento 547/2012 recante modalità di applicazione della Direttiva 2009/125/CE in merito alle specifiche per la progettazione ecocompatibile delle pompe per acqua

Product data complies with 547/2012 Regulations according to application norms of the Directive 2009/125/EC with regard to ecodesign requirements for water pumps

Informations réalisées en conformité avec le règlement 547/2012 mettant en œuvre les modalités d'application de la directive 2009/125/CE en ce qui concerne les exigences d'écoconception applicables aux pompes à eau

Angaben zum Produkt in Übereinstimmung mit der Verordnung 547/2012 mit Durchführungsvorschriften zur Umsetzung der Richtlinie 2009/125/EG über das spezifische Öko-Design von Pumpen für Wasser

Informaciones del producto según Normativa 547/2012 sobre modalidades de aplicación de la Directiva 2009/125/CE en lo relativo a los requisitos de diseño ecológico para las bombas hidráulicas

Il funzionamento delle pompe per acqua contenute nel presente catalogo

The functioning of water pumps described in this catalogue

Les pompes à eau présentées dans le catalogue de la

Funktion der Wasserpumpen in diesem Katalog

El funcionamiento de las bombas de agua contenidas en el presente catalogo

Serie - Series - Série - Baureihe - Serie

MEKV65-22 - MEKV65-32 - MEKV65-42 - MEKV80-45 - MEKV80-60

garantisce un indice di efficienza minima MEI $\geq 0,40$ (Riferimento MEI $\geq 0,70$)

guarantees a $\geq 0,40$ minimum efficiency index (Benchmark MEI $\geq 0,70$)

sont garanties avec un indice de rendement minimal MEI $\geq 0,40$ (MEI de référence $\geq 0,70$)

garantiert Mindesteffizienzindex MEI $\geq 0,40$ (Referenzwert MEI $\geq 0,70$)

se garantiza un índice de eficiencia mínima MEI $\geq 0,40$ (Valor de referencia MEI $\geq 0,70$)

L'efficienza di una pompa con girante tornita è generalmente inferiore a quella di una pompa con diametro di girante pieno. La tornitura della girante adegua la pompa a un punto di lavoro fisso, con un conseguente minore consumo di energia. L'indice di efficienza minima (MEI) è basato sul diametro massimo della girante. Il funzionamento delle pompe per acqua contenute nel presente catalogo con punti di funzionamento variabili può essere più efficiente ed economico se controllato, ad esempio, tramite un motore a velocità variabile che adegua il funzionamento della pompa al sistema.

The efficiency of a pump with a trimmed impeller is usually lower than that of a pump with the full impeller diameter. The trimming of the impeller will adapt the pump to a fixed duty point, leading to reduced energy consumption. The minimum efficiency index (MEI) is based on the full impeller diameter.

The operation of this water pump with variable duty points may be more efficient and economic when controlled, for example, by the use of a variable speed drive that matches the pump duty to the system.

Le rendement d'une pompe équipée d'une roue ajustée est généralement inférieur à celui d'une pompe dont la roue est à son diamètre maximal. Le rognage de la roue permet d'adapter le diamètre de la pompe jusqu'à un point de fonctionnement spécifié et, ainsi, de réduire la consommation d'énergie. L'indice de rendement minimal (MEI) est fondé sur le diamètre maximal de la roue.

L'utilisation de la présente pompe à eau avec des points de fonctionnement variables peut s'avérer plus efficace et plus économique si un dispositif de contrôle, tel qu'un variateur de vitesse, permet d'ajuster le point de fonctionnement de la pompe au regard du système.

Der Wirkungsgrad einer Pumpe mit einem korrigierten Laufrad ist gewöhnlicher niedriger als gewöhnlicher mit vollem Laufraddurchmesser. Durch die Korrektur des Laufrads wird die Pumpe an einen bestimmten Betriebspunkt angepasst, wodurch sich der Energieverbrauch verringert.

Der Mindesteffizienzindex (MEI) bezieht sich auf den vollen Laufraddurchmesser. Der Betrieb dieser Wasserpumpe bei unterschiedlichen Betriebspunkten kann effizienter und wirtschaftlicher sein, wenn sie z. B. mittels einer variablen Drehzahlsteuerung gesteuert wird, die den Pumpenbetrieb an das System anpasst.

La eficiencia de una bomba con un impulsor ajustado suele ser inferior a la de una bomba con el impulsor de diámetro completo. El ajuste del impulsor adapta la bomba a un punto de trabajo fijado, que da lugar a un menor consumo energético.

El índice de eficiencia mínima (MEI) se basa en el impulsor de diámetro completo. El funcionamiento de esta bomba hidráulica con puntos de trabajo variables puede resultar más eficiente y económico si se controla, por ejemplo, mediante el uso de un mando de regulación de velocidad que ajuste el trabajo de la bomba al sistema.

Le informazioni sull'efficienza di riferimento sono reperibili all'indirizzo:

Information on benchmark efficiency is available at:

Des informations relatives au rendement de référence sont disponibles à l'adresse suivante:

Informationen zum Effizienzreferenzwert sind unter:

La información sobre los criterios de referencia de la eficiencia puede consultarse en:

<http://www.europump.org/efficiencycharts>

rovatti pompe

Products you can rely on

HEADQUARTERS:

42042 FABBRICO (REGGIO EMILIA)
ITALY

Tel +39 0522 66 50 00
Fax +39 0522 66 50 20
info@rovatti.it
www.rovatti.it

2000 DIVISION:

42047 ROLO (REGGIO EMILIA)
ITALY

Tel +39 0522 66 72 17 / 0522 66 72 25
Fax +39 0522 66 09 79
info@rovatti.it
www.rovatti.it

IPERSOM DIVISION:

42042 FABBRICO (REGGIO EMILIA)
ITALY

Tel +39 0522 66 08 15
Fax +39 0522 66 02 70
info@rovatti.it
www.rovatti.it

