

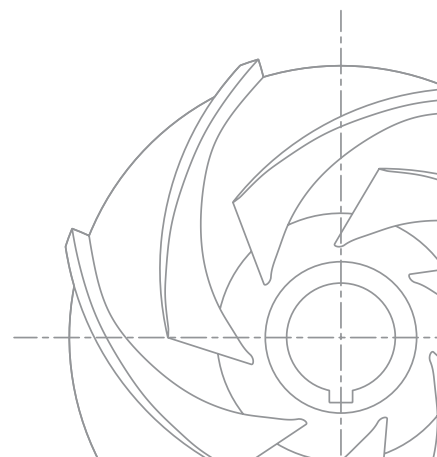
## Pompe orizzontali multistadio ad alta pressione

Horizontal multistage high pressure pumps  
Pompes horizontales multicellulaires à haute pression  
Mehrstufige horizontale Hochdruckpumpen  
Bombas horizontales multietapas para alta presión

**Portate fino a 300 m<sup>3</sup>/h**  
Capacity up to 300 m<sup>3</sup>/h  
Débit jusqu'à 300 m<sup>3</sup>/h  
Fördermenge bis 300 m<sup>3</sup>/h  
Caudal hasta 300 m<sup>3</sup>/h

**Prevalenze fino a 200 m**  
Head up to 200 m  
HMT jusqu'à 200 m  
Förderhöhe bis 200 m  
Altura hasta 200 m

**Potenze fino a 130 kW**  
Power up to 130 kW  
Puissance jusqu'à 130 kW  
Leistung bis 130 kW  
Potencia hasta 130 kW



## DOCUMENTAZIONE CATALOGO TECNICO

TECHNICAL CATALOGUE DOCUMENTATION

DOCUMENTATION DU CATALOGUE TECHNIQUE

TECHNISCHER KATALOG

DOCUMENTACIÓN CATÁLOGO TÉCNICO

**A**

### **POMPE DA POZZO**

BOREHOLE PUMPS

POMPES POUR FORAGES

BRUNNENPUMPEN

BOMBAS DE POZO

**B**

### **ELETTROPOMPE DI SUPERFICIE**

SURFACE ELECTRIC PUMPS

ELECTROPOMPES DE SURFACE

OBERFLÄCHENKREISELPUMPEN

ELECTROBOMBAS DE SUPERFICIE

**C**

### **POMPE DI SUPERFICIE**

SURFACE PUMPS

POMPES DE SURFACE

OBERFLÄCHENPUMPEN

BOMBAS DE SUPERFICIE

**D**

### **ELETTROPOMPE SOMMERSIBILI**

ELECTRIC SUBMERSIBLE PUMPS

ELECTROPOMPES IMMERGEES

ELEKTROTAUCHPUMPEN

ELECTROBOMBAS SUMERGIDAS

**E**

### **POMPE CENTRIFUGHE DA LIQUAME**

CENTRIFUGAL SLURRY PUMPS

POMPES CENTRIFUGES POUR LIQUIDES CHARGES

ABWASSER KREISELPUMPEN

BOMBAS CENTRÍFUGAS PARA AGUAS RESIDUALES

GENERALITÀ - GENERAL NOTES - GENERALITIES - ALLGEMEINES - GENERALIDADES

**Pompe centrifughe multistadio ad asse orizzontale per alte pressioni. Robustezza costruttiva, affidabilità d'esercizio e grande sicurezza ne favoriscono un largo impiego in impianti irrigui, usi civili e industriali in genere.**

High pressure horizontal multistage centrifugal pumps. Thanks for their robust construction, service reliability and high safety factor, these pumps are widely used in irrigation systems, civil and industrial applications.

Pompes centrifuges multicellulaires à axe horizontale pour haute pression. Construction robuste, fiabilité accrue, large champ d'application. Irrigation, aduction d'eau, industrie.

Horizontale Mehrstufige Kreiselpumpen für hohe Druck. Die robuste Konstruktion, eine zuverlässige und sichere Arbeitsweise erlauben einen vielfältigen Einsatz in der Bewässerung, in Industrie und auch zivilen Bereichen.

Bombas centrifugas horizontal multietapas para alta presión. Su robustezza constructiva, fiabilidad de trabajo y gran seguridad permiten una amplia utilización de dichas bombas en instalaciones de riego, empleos municipales e industria en general.

TOLLERANZE - TOLERANCES - TOLERANCES - TOLERANZEN - TOLERANCIAS

**Caratteristiche idrauliche di funzionamento riferite al corpo pompa e rilevate con acqua fredda (20°C) alla pressione atmosferica (1 bar) garantite secondo le norme ISO 9906 Grado 3B. I dati di catalogo si riferiscono a liquidi con massa volumica di 1000 kg/m<sup>3</sup> e con viscosità cinematica non superiore a 1 mm<sup>2</sup>/s.**

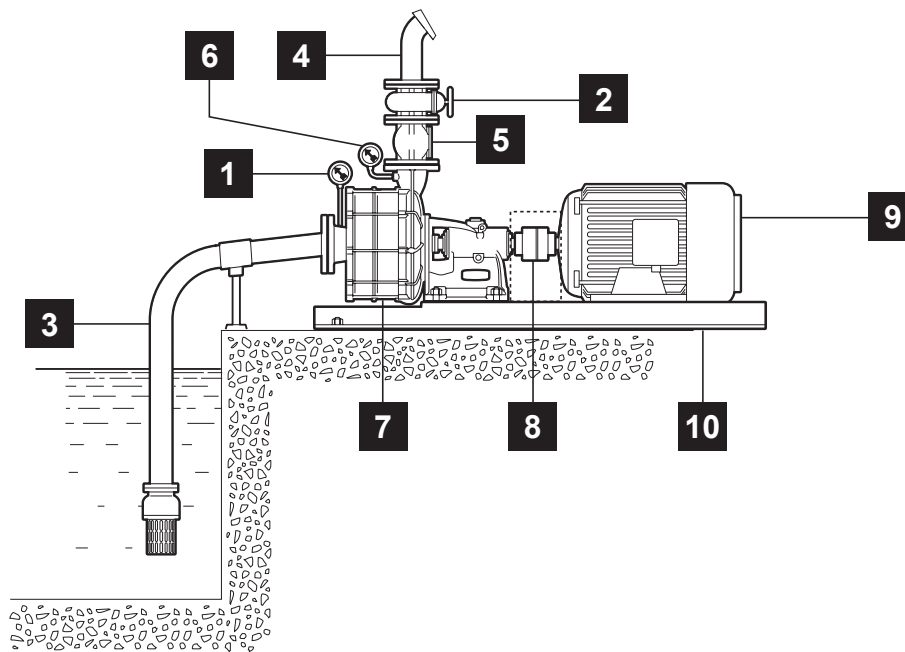
Pump performances refer to cold water (20°) at atmospheric pressure (1 bar) according to ISO 9906 Grade 3B norms. Performances indicated in the catalogue refer to liquid with density of 1000 kg/m<sup>3</sup> and with kinematic viscosity not higher than 1 mm<sup>2</sup>/s.

Caractéristiques de fonctionnement de la partie hydraulique (pompe) et relevées en eau froide (20°C) à la pression atmosphérique de 1 bar et garanties conformément à la norme ISO 9906 Niveau 3B. Les caractéristiques du catalogue s'entendent pour un liquide de masse volumique de 1000 kg/m<sup>3</sup> et de viscosité cinématique non supérieure à 1 mm<sup>2</sup>/s.

Die hydraulischen Betriebseigenschaften beziehen sich auf den Pumpenkörper und wurden mit kaltem Wasser (20°C) bei atmosphärischem Druck (1 bar) gemessen. Da es sich um serienmäßig gefertigte Pumpen handelt, werden diese Betriebseigenschaften gemäß ISO 9906 Klasse 3B garantiert. Die Katalogdaten beziehen sich auf Flüssigkeiten mit einer Volumenmasse von 1000 kg/m<sup>3</sup> und kinematischer Viskosität nicht über 1 mm<sup>2</sup>/s.

Las características hidráulicas se refieren al cuerpo bomba y han sido obtenidas con agua fría (20°C) a la presión atmosférica (1 bar) y son garantizadas, tratándose de bombas construidas en serie, de acuerdo a las normas ISO 9906 Grado 3B. Los datos de catálogo se refieren a líquidos con masa por unidad de volumen de 1000 kg/m<sup>3</sup> y con viscosidad cinemática no superior a 1 mm<sup>2</sup>/s.

INSTALLAZIONE TIPICA - TYPICAL INSTALLATION - UTILISATION TYPIQUE - TYPISCHE INSTALLATION - INSTALACIÓN TÍPICA



- 1 - Vuotometro
- 2 - Saracinesca
- 3 - Tubo d'aspirazione
- 4 - Tubo di mandata
- 5 - Valvola di ritegno
- 6 - Manometro
- 7 - Pompa
- 8 - Giunto
- 9 - Motore elettrico
- 10 - Basamento

- 1 - Vacuum gauge
- 2 - Gate valve
- 3 - Suction pipe
- 4 - Delivery pipe
- 5 - Check valve
- 6 - Pressure gauge
- 7 - Pump
- 8 - Coupling
- 9 - Motor
- 10 - Base

- 1 - Vacuomètre
- 2 - Vanne
- 3 - Tuyauterie d'aspiration
- 4 - Tuyauterie de refoulement
- 5 - Clapet anti-retour
- 6 - Manomètre
- 7 - Pompe
- 8 - Accouplement
- 9 - Moteur
- 10 - Socle

- 1 - Vakuummesser
- 2 - Schieber
- 3 - Saugleitung
- 4 - Druckleitung
- 5 - Rückschlagventil
- 6 - Manometer
- 7 - Pumpe
- 8 - Kupplung
- 9 - Motor
- 10 - Basis

- 1 - Vacuómetro
- 2 - Valvula
- 3 - Tubo de aspiración
- 4 - Tubería de impulsión
- 5 - Válvula de retención
- 6 - Manómetro
- 7 - Bomba
- 8 - Acoplamiento
- 11 - Motor
- 10 - Base

**Pompe orizzontali multistadio ad alta pressione**  
 Horizontal multistage high pressure pumps  
 Pompes horizontales multicellulaires à haute pression  
 Mehrstufige horizontale Hochdruckpumpen  
 Bombas horizontales multietapas para alta presión

**Catalogo generale**  
 General catalogue  
 Catalogue général  
 Hauptkatalog  
 Catálogo general

# SK

Portate fino a 300 m³/h	Prevalenze fino a 200 m	Potenze fino a 130 kW
Capacity up to 300 m³/h	Head up to 200 m	Power up to 130 kW
Débit jusqu'à 300 m³/h	HMT jusqu'à 200 m	Puissance jusqu'à 130 kW
Fördermenge bis 300 m³/h	Förderhöhe bis 200 m	Leistung bis 130 kW
Caudal hasta 300 m³/h	Altura hasta 200 m	Potencia hasta 130 kW



## Prestazioni SK50

Performances SK50  
 Caractéristiques SK50  
 Leistungsbereich SK50  
 Prestaciones SK50

**Pagina 8**  
 Page 8  
 Page 8  
 Seite 8  
 Página 8

## Prestazioni SK65

Performances SK65  
 Caractéristiques SK65  
 Leistungsbereich SK65  
 Prestaciones SK65

**Pagina 11**  
 Page 11  
 Page 11  
 Seite 11  
 Página 11

## Prestazioni SK80

Performances SK80  
 Caractéristiques SK80  
 Leistungsbereich SK80  
 Prestaciones SK80

**Pagina 15**  
 Page 15  
 Page 15  
 Seite 15  
 Página 15

## Prestazioni SK100

Performances SK100  
 Caractéristiques SK100  
 Leistungsbereich SK100  
 Prestaciones SK100

**Pagina 19**  
 Page 19  
 Page 19  
 Seite 19  
 Página 19

## Prestazioni SK125

Performances SK125  
 Caractéristiques SK125  
 Leistungsbereich SK125  
 Prestaciones SK125

**Pagina 25**  
 Page 25  
 Page 25  
 Seite 25  
 Página 25

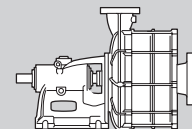
## Prestazioni SK150

Performances SK150  
 Caractéristiques SK150  
 Leistungsbereich SK150  
 Prestaciones SK150

**Pagina 29**  
 Page 29  
 Page 29  
 Seite 29  
 Página 29

## Dimensioni di ingombro e peso pompa

*Pump overall dimensions and weight*  
*Dimensions d'encombrement et masse de la pompe*  
*Abmessungen und Gewichte der Pumpe*  
*Dimensiones y peso bomba*



**Pagina 33**  
 Page 33  
 Page 33  
 Seite 33  
 Página 33

**CARATTERISTICHE - CHARACTERISTICS - CARACTERISTIQUES - EIGENSCHAFTEN - CHARAKTERISTIK**



**Identificazione pompa**  
Pump identification  
Identification de la pompe  
Bedeutung der Abkürzungen  
Identificación bomba

<b>Tipo supporto</b> Support type Type de support Halterungstyp Tipo de soporte	<b>S</b>							
<b>Grandezza supporto</b> Support size Grandeur du support Halterungsgröße Tamaño de soporte	<b>3</b>	<b>1</b>	<b>2</b>	<b>3</b>	<b>4</b>			
<b>Serie pompa</b> Pump series Type de pompe Pumpentyp Tipo bomba	<b>K</b>							
<b>Ø nominale aspirazione</b> Nominal Ø suction port Ø nominal d'aspiration Ø des Saugstutzen Ø nominal aspiración	<b>100</b>	<b>50</b>	<b>65</b>	<b>80</b>	<b>100</b>	<b>100H</b>	<b>125</b>	<b>150</b>
<b>/</b>								
<b>Numero stadi</b> Number of stages Nombre d'étages Anzahl Stufen Número de etapas	<b>3</b>	<b>2</b>	<b>3</b>	<b>4</b>				
<b>Grandezza giranti</b> Impeller size Grandeur de roue Laufradgröße Tamaño rodetes	<b>F</b>	<b>E</b>	<b>÷</b>	<b>O</b>				

**S3K100/3F**

**Pompa multistadio ad asse orizzontale - Supporto S3 - Versione K - Ø nominale bocca di aspirazione DN 100 - 3 stadi - Girante taglio F**

Horizontal multistage pump - Support type S3 - K version - Nominal Ø suction port DN 100 - 3 stages - Impeller size F

Pompe multicellulaire à axe horizontal - Type de support S3 - Version K - Ø nominal d'aspiration DN 100 - 3 étages - Roues taille F

Mehrstufige horizontale Kreiselpumpen - Halterungstyp S3 - Version K Nenndurchmesser des Saugstutzen DN 100 - 3 Stufen - Laufradgröße F

Bombas centrífugas multi-rodetes con eje horizontal - Tipo de soporte S1 - Version K - Ø nominal aspiración DN 100 - 3 etapas - Tamaño rodetes F

**Limiti di impiego**

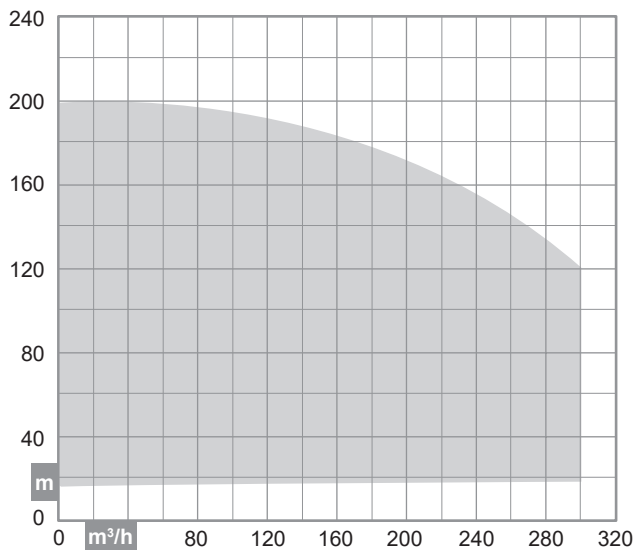
Use limits  
Limites d'utilisation  
Einsatzbedingungen  
Limites de utilización

<b>Contenuto max. solidi</b> - Max. solids contents Contenu maxi de solides - Max. Gehalt an Feststoffen Contenido máx. de sustancias sólidas	<b>40 g/m³</b>
<b>Temperatura max. acqua</b> - Max. water temperature Température maxi de l'eau - Max. Pumpwassertemperatur Temperatura máx. agua bombeada	<b>90°C</b>
<b>Tempo max. di funzionamento a Q=0</b> - Max. running time with Q=0 Temps maxi de fonctionnement avec Q=0 - Max. Betriebsdauer bei Q=0 Tiempo máx. de funcionamiento con Q=0	<b>2 min</b>
<b>Pressione max. di esercizio</b> - Max. operating pressure Pression maxi de service - Max. Betriebsdruck Presión máx. de trabajo	<b>*</b>
<b>Pressione max. di aspirazione</b> - Max. suction pressure Pression maxi à l'entrée de la pompe - Max. Ansaugdruck Presión máx. de aspiración	<b>*</b>

\* Vedi pagina 7 - \* See page 7 - \* Voir page 7  
\* Siehe Seite 7 - \* Consulte la pagina 7

**Campi di utilizzo della gamma**

Performance range  
Champs d'utilisation  
Anwendungsbereiche  
Campos de utilización



**Costruzione**

Construction  
Construction  
Konstruktion  
Construcción

**Pompa centrifuga multistadio ad asse orizzontale con bocca di aspirazione assiale. Corpo di mandata a voluta con bocca diretta verso l'alto orientabile lateralmente di 90° nei 2 sensi**

Horizontal multistage centrifugal pump with axial inlet, scroll outlet with upwards delivery flange laterally rotating 90° on both sides

Pompe centrifuge multicellulaire à axe horizontal avec orifice d'aspiration axial. Corps de refoulement en volute avec orifice vers le haut orientable latéralement à 90° dans les deux sens

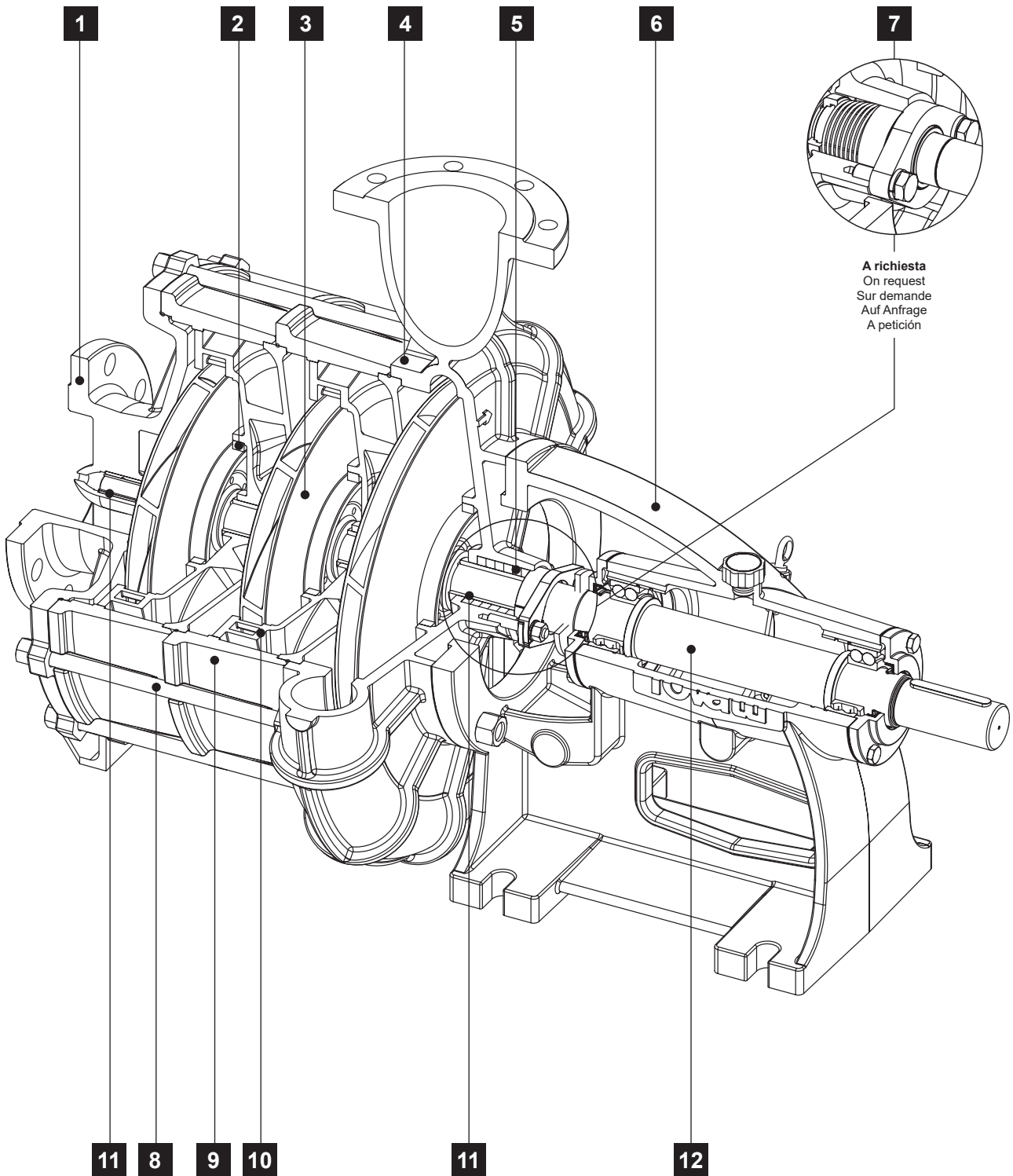
Horizontale Mehrstufige Kreiselpumpe mit axiale Saugöffnung. Laufradgehäuse mit einem Laufrädern hintereinander und Drucköffnung orientiert sich an der Spitze seitlich um 90° in 2 Richtungen gedreht

Bomba centrífuga multietapa de eje horizontal con boca de aspiración axial. Cuerpo de impulsión en espiral con boca orientada hacia arriba ajustable en los lados de 90° en dos direcciones

**CARATTERISTICHE - CHARACTERISTICS - CARACTERISTIQUES - CHARAKTERISTIK - CARACTERÍSTICAS**

**Distinta materiali**

List of parts and materials  
Nomenclature et matériaux  
Konstruktion und Werkstoffe  
Detalle partes y materiales



Possibili aggiornamenti senza preavviso - Revision possible without prior notice - Mises à jour éventuelles sans préavis - Techn. Änderungen vorbehalten - Posibles actualizaciones sin preaviso

## CARATTERISTICHE - CHARACTERISTICS - CARACTERISTIQUES - EIGENSCHAFTEN - CHARAKTERISTIK

### Distinta materiali

List of parts and materials  
Nomenclature et matériaux  
Konstruktion und Werkstoffe  
Detalle partes y materiales

	<b>Componente</b> Component Désignation Komponenten Componente	<b>Materiale</b> Material Matière Werkstoff Material		<b>Componente</b> Component Désignation Komponenten Componente	<b>Materiale</b> Material Matière Werkstoff Material
<b>1</b>	<b>Corpo aspirazione</b> Suction bowl Corps d'aspiration Saugkörper Cuerpo de aspiración	<b>Ghisa</b> Cast iron Fonte Grauguss Fundición de hierro	<b>7</b>	<b>Tenuta meccanica</b> Mechanical seal Garniture mécanique Gleitringdichtung Sello mecánico	<b>Acciaio inox / Grafite (A richiesta)</b> Stainless steel / Graphite (On request) Acier inox / Graphite (Sur demande) Edelstahl / Graphit (Auf Anfrage) Acero inox / Grafito (A petición)
<b>2</b>	<b>Anello d'usura</b> Wear ring Bague d'usure Schleissring Anillo de desgaste	<b>Ghisa</b> Cast iron Fonte Grauguss Fundición de hierro	<b>8</b>	<b>Tirante</b> Tie rod Tirant Spannstange Tirante	<b>Acciaio</b> Steel Acier Stahl Acero
<b>3</b>	<b>Girante</b> Impeller Roue Lauftrad Rodete	<b>Ghisa *</b> Cast iron * Fonte * Grauguss * Fundición de hierro *	<b>9</b>	<b>Mantello diffusore</b> Diffuser shell Enveloppe de diffuseur Diffusormantel Carcasa difusor	<b>Ghisa</b> Cast iron Fonte Grauguss Fundición de hierro
<b>4</b>	<b>Corpo pompa</b> Pump body Corps de pompe Pumpengehäuse Cuerpo bomba	<b>Ghisa</b> Cast iron Fonte Grauguss Fundición de hierro	<b>10</b>	<b>Diffusore</b> Diffuser Diffuseur Diffusor Difusor	<b>Ghisa ***</b> Cast iron *** Fonte *** Grauguss *** Fundición de hierro ***
<b>5</b>	<b>Tenuta a baderna **</b> Packed gland ** Presse-étoupe ** Stopfbuchse ** Sello por estopada **	<b>Fibre sintetiche (Standard)</b> Synthetic fibers (Standard) Fibres synthétiques (Standard) Synthetische Fasern (Standard) Fibras sintéticas (Estandar)	<b>11</b>	<b>Boccola protezione albero</b> Shaft guard bush Douille protection arbre Wellenschutzbuchse Buje protección eje	<b>Acciaio cromato</b> Chrome plated steel Acier chrome Chromstahl Acero cromado
<b>6</b>	<b>Supporto cuscinetto</b> Bearing support Support de roulements Lagerbock Soporte cojinete	<b>Ghisa</b> Cast iron Fonte Grauguss Fundición de hierro	<b>12</b>	<b>Albero</b> Shaft Arbre Welle Eje	<b>Acciaio</b> Steel Acier Stahl Acero

### A richiesta - On request - Sur demande - Auf Anfrage - A petición

<b>2</b>	<b>Bronzo</b> - Bronze - Bronze - Bronze - Bronze
<b>3</b>	<b>Bronzo</b> - Bronze - Bronze - Bronze - Bronze
<b>12</b>	<b>Acciaio inox</b> - Stainless steel - Acier inox - Edelstahl - Acero inox

\* **Ghisa + Cataforesi per SK100H**  
\* Cast iron + Cataphoresis for SK100H  
\* Fonte + Cataphorèse pour SK100H  
\* Grauguss + Kataphorese für SK100H  
\* Fundición de hierro + Cataforesis para SK100H

\*\* **Twiner System® per SK100 - SK100H - SK125 - SK150**  
\*\* Twiner System® for SK100 - SK100H - SK125 - SK150  
\*\* Twiner System® pour SK100 - SK100H - SK125 - SK150  
\*\* Twiner System® für SK100 - SK100H - SK125 - SK150  
\*\* Twiner System® para SK100 - SK100H - SK125 - SK150



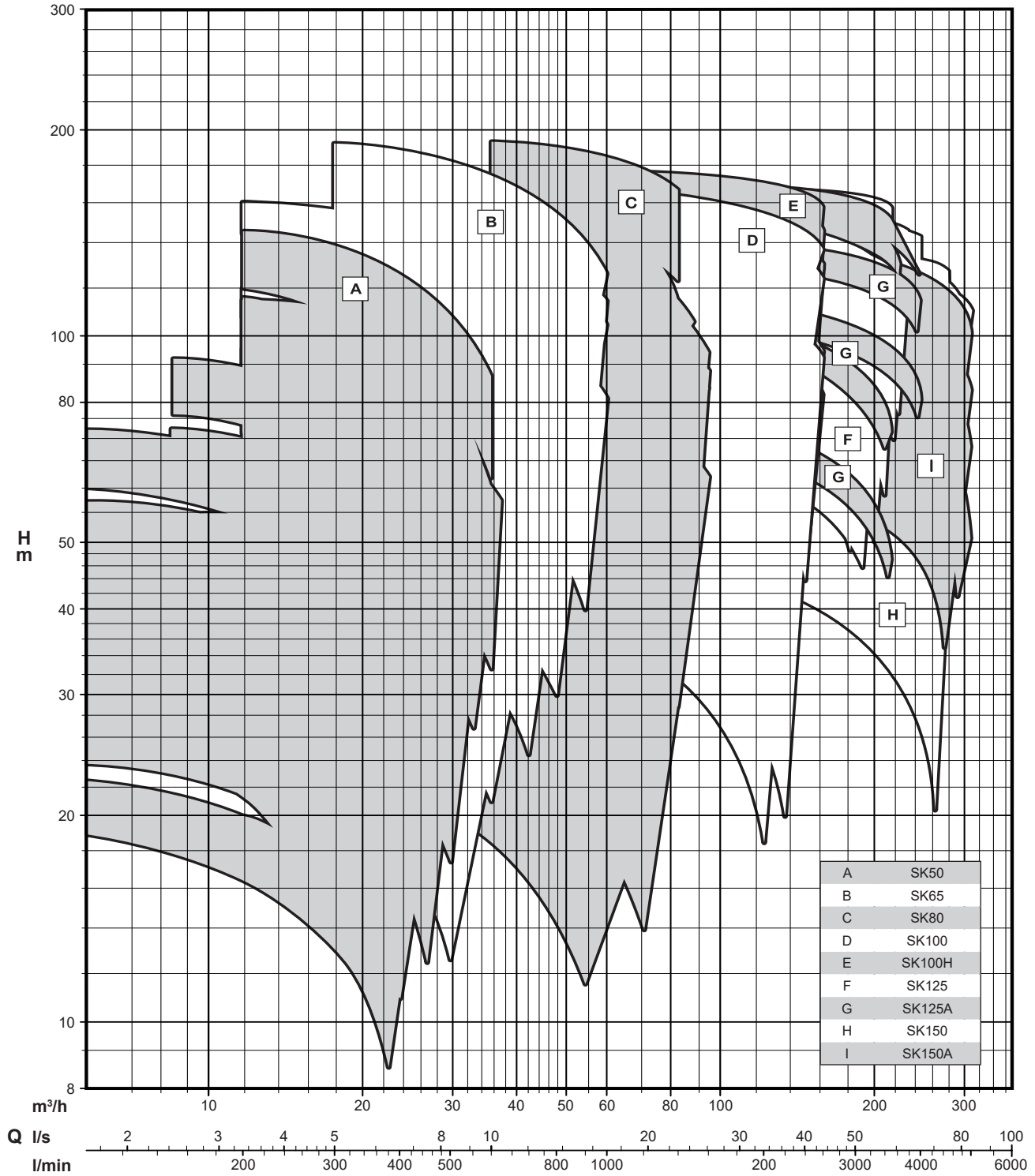
\*\*\* **Ghisa + Cataforesi e cuscinetto di guida in bronzo per SK100H**  
\*\*\* Cast iron + Cataphoresis and bronze journal bearing for SK100H  
\*\*\* Fonte + Cataphorèse et coussinet de guidage en bronze pour SK100H  
\*\*\* Grauguss + Kataphorese und Pleuellager aus Bronze für SK100H  
\*\*\* Fundición de hierro + Cataforesis y cojinete guía en bronce para SK100H

**INFORMAZIONI TECNICHE - TECHNICAL INFORMATION - INFORMATIONS TECHNIQUES - TECHNISCHE INFORMATIONEN - DATOS TÉCNICOS**

**Campi di utilizzo della gamma**

Performance range  
 Champs d'utilisation  
 Anwendungsbereiche  
 Campos de utilización

Possibili aggiornamenti senza preavviso - Revision possible without prior notice - Mises à jour éventuelles sans préavis - Techn. Änderungen vorbehalten - Posibles actualizaciones sin preaviso





**INFORMAZIONI TECNICHE - TECHNICAL INFORMATION - INFORMATIONS TECHNIQUES - TECHNISCHE INFORMATIONEN - DATOS TÉCNICOS**

**Limiti operativi**

Operating limits  
Limites de fonctionnement  
Einsatzgrenzen  
Límites de funcionamiento

**SK**

Pompa Pump Pompe Pumpe Bomba	Velocità max. Max. speed Vitesse maxi Max. Geschwindigkeit Velocidad máxima	Pressione max. aspirazione [bar] Max. suction pressure [bar] Pression maxi à l'entrée [bar] Max. Ansaugdruck [bar] Presión máx. de aspiración [bar]	Pressione max. di esercizio* Max. operating pressure* Pression maxi de service* Max. Betriebsdruck* Presión máx. de trabajo*	Momento dinamico J Dynamic moment J Moment dynamique J Dynamischer Dreh Moment J Momento dinamico J
	min <sup>-1</sup>	bar	bar	kg m <sup>2</sup>
S1K50/2	2900	6	18	0,0181
S1K50/3	2900	6	18	0,0229
S1K50/4	2900	6	18	0,0277
S2K65/2	2900	6	20	0,0479
S2K65/3	2600	6	20	0,0611
S3K65/3	2900	6	20	0,0612
S3K65/4	2300	6	20	0,0744
S2K80/2	2900	6	20	0,0514
S2K80/3	2600	6	20	0,0658
S3K80/3	2900	6	20	0,0659
S3K80/4	2300	6	20	0,0803
S3K100/2	2300	6	18	0,1374
S3K100/3	2000	6	18	0,1758
S3K100/4	1450	6	18	0,2142
S3K100H/2	2300	6	18	0,1374
S3K100H/3	2000	6	18	0,1758
S4K125/2	1800	4	18	0,3700
S4K125/3	1600	4	18	0,4732
S4K125/2A	2200	4	18	0,2110
S4K125/3A	1800	4	18	0,3142
S4K150/2	1800	4	18	0,4048
S4K150/3	1600	4	18	0,5201
S4K150/2A	1800	4	18	0,2347
S4K150/3A	1600	4	18	0,3500

\* Comprensiva della pressione di aspirazione - \* Including suction pressure

\* Pression d'alimentation comprise - \* Einschl. Saugdruck

\* Incluida la presión de aspiración



**PRESTAZIONI - PERFORMANCES - CARACTERISTIQUES - LEISTUNGSBEREICH - PRESTACIONES**

# SK50

**Prestazioni**  
Performances  
Caractéristiques  
Leistungsbereich  
Prestaciones

## S1K50/3

Q	m³/h	0	6	9	12	15	18	21	24	27	30	33	36										
	l/s	0	1,7	2,5	3,3	4,2	5	5,8	6,7	7,5	8,3	9,2	10										
	l/min	0	100	150	200	250	300	350	400	450	500	550	600										
min <sup>-1</sup>	Girante Impeller Roue Lauftrad Rodete	H [m]	N [kW]	H [m]	N [kW]	H [m]	N [kW]	H [m]	N [kW]	H [m]	N [kW]	H [m]	N [kW]	H [m]	N [kW]	H [m]	N [kW]						
1450	E	30,6	0,8	29,8	1,2	28	1,4	26	1,5	23	1,7	19,7	1,8	15,5	1,8								
	F	29,1	0,7	28,8	1,1	27	1,3	24,8	1,4	22	1,6	18,3	1,7	14	1,7								
	G	27	0,7	27,6	1	26	1,2	23,8	1,4	21	1,5	17,2	1,6	12,7	1,7								
	H	24,2	0,6	26	0,9	24,5	1,1	22,3	1,3	19,4	1,4	15,7	1,5	11,2	1,6								
	NPSH (m)	-		3		3		3,05		3,2		3,35		3,6									
1800	E	46,9	1,4	45,5	2,1	44,3	2,4	42	2,7	38,8	2,9	35	3,1	30	3,3	24,5	3,5						
	F	44,7	1,3	43,8	1,9	42	2,2	39,8	2,5	36,5	2,8	33	3	28	3,2	23	3,3						
	G	43,3	1,2	42	1,8	40,2	2,1	38	2,4	34,5	2,6	31	2,8	26	3	20,8	3,1						
	H	42,1	1,1	40,4	1,7	38,6	2	36	2,3	33	2,5	29	2,6	24,5	2,8	19,3	2,9						
	L	37	0,9	36	1,5	34,3	1,7	32	1,9	28,5	2,1	24,7	2,2	20	2,3	15	2,4						
NPSH (m)	-		3		3		3,05		3,2		3,35		3,6		3,95								
2000	E	58	1,9	57	2,7	55,5	3,1	53	3,5	50	3,8	46,5	4,1	42	4,4	37	4,7	31	4,9				
	F	55,5	1,8	54,5	2,6	53	2,9	50,5	3,2	47,5	3,6	43,5	3,9	39	4,2	34	4,3	28	4,6				
	G	54	1,6	53	2,4	51,6	2,7	49,5	3,1	46	3,4	42	3,7	37,5	3,9	32	4,1	26	4,3				
	H	51,4	1,5	50,6	2,3	49	2,6	46,5	2,9	43	3,2	39	3,5	34,5	3,7	29	3,9	23	4				
	L	45	1,4	44	1,9	42,5	2,2	40	2,5	37	2,7	33	2,9	28	3,1	22,5	3,2	20	3,3				
NPSH (m)	-		3		3		3,05		3,2		3,35		3,6		3,95		4,3						
2300	E	76,1	2,9			74	4,6	71,5	5	68,5	5,5	65	5,9	60,5	6,3	55,5	6,7	49,5	7	43	7,3		
	F	73	2,7			71	4,1	68,5	4,6	65,5	5,1	62	5,6	57,5	6	52,5	6,3	46,5	6,6	40	6,8		
	G	70,1	2,4			68	3,9	66	4,4	63	4,9	59,5	5,2	55	5,6	50	5,9	43,5	6,2	37	6,5		
	H	67,2	2,2			65,5	3,8	63	4,3	60	4,7	56	5	52	5,4	46	5,7	40	6	33	6,2		
	L	60,1	1,8			61	3,5	59	3,9	56	4,3	52,5	4,7	48	5	42	5,3	36	5,5	28,7	5,7		
NPSH (m)	-				3		3,05		3,2		3,35		3,6		3,95		4,3		4,7		4,7		
2600	E	97	4,1			92,5	6,9	90	7,6	86	8,2	82	8,7	77	9,2	72	9,6	65,5	9,9	59	10,3	52	10,5
	F	93,2	3,8			89	6,5	86	7,1	82	7,7	78	8,2	73	8,6	67	9,1	60,7	9,3	54	9,6		
	G	88,3	3,5			84,7	6	82	6,6	78,5	7,1	74	7,7	69	8,1	63	8,5	56,4	8,8	49,5	9,1		
	H	85,3	3,2			81,3	5,7	78	6,3	74,5	6,8	70	7,4	64,5	7,8	58	8,2	51	8,5				
	L	74,6	2,7			76,5	5,3	74	5,9	70	6,4	66	6,8	60	7,2	54	7,7	46,4	7,9				
NPSH (m)	-				3,05		3,2		3,35		3,6		3,95		4,3		4,7		5,2		5,8		
2900	E	116,1	6,4			114	9,6	112	10,3	109	11	104	11,8	99	12,4	93	13	85	13,6	77	14,1	68	14,4
	F	112,6	5,5			111	8,7	108	9,4	105	10,2	100	10,8	95	11,4	89	12,1	82	12,5	74	13	65	13,4
	G	110	4,9			107	8,1	104	8,8	100	9,6	96	10,2	90	10,8	84	11,4	77	11,9	70	12,3	61	12,7
	H	105,5	4,7			103	7,7	100	8,4	97	9,1	92	9,6	86	10,2	80	10,7	72	11,2	64	11,6	55	11,9
	L	92,6	4			96	7,1	93	7,7	90	8,4	85	8,9	80	9,5	74	9,9	66	10,5	58	10,8	50	11,2
NPSH (m)	-				3,05		3,2		3,35		3,6		3,95		4,3		4,7		5,2		5,8		

**Pompe orizzontali multistadio ad alta pressione**  
 Horizontal multistage high pressure pumps  
 Pompes horizontales multicellulaires à haute pression  
 Mehrstufige horizontale Hochdruckpumpen  
 Bombas horizontales multietapas para alta presión

**Catalogo generale**  
 General catalogue  
 Catalogue général  
 Hauptkatalog  
 Catálogo general

**PRESTAZIONI - PERFORMANCES - CARACTERISTIQUES - LEISTUNGSBEREICH - PRESTACIONES**

# SK50

**Prestazioni**  
 Performances  
 Caractéristiques  
 Leistungsbereich  
 Prestaciones

## S1K50/4

Q	m³/h	0	6	9	12	15	18	21	24	27	30	33	36												
	l/s	0	1,7	2,5	3,3	4,2	5	5,8	6,7	7,5	8,3	9,2	10												
	l/min	0	100	150	200	250	300	350	400	450	500	550	600												
min <sup>-1</sup>	Girante Impeller Roue Laufrod Rodete	H [m]	N [kW]	H [m]	N [kW]	H [m]	N [kW]	H [m]	N [kW]	H [m]	N [kW]	H [m]	N [kW]	H [m]	N [kW]	H [m]	N [kW]								
		1450		1800		2000		2300		2600		2900													
	E	38,5	1,9	37,5	1,5	35,5	1,7	32,4	1,9	28,4	2,1	23,7	2,3												
	F	37,1	0,9	36	1,4	34	1,6	31,2	1,8	27,3	2	22,7	2,2												
	G	35,8	0,8	35	1,3	33	1,5	30	1,8	26,2	1,9	21,4	2,1												
	H	35	0,8	34	1,3	32,3	1,5	29,5	1,7	25,5	1,8	20,6	2												
	NPSH (m)	-		3		3		3,05		3,2		3,35													
	E	58,5	1,9	57,2	2,6	55,2	3	52,2	3,4	48,5	3,7	43,8	4	38,3	4,2	31,5	4,3								
	F	56,9	1,8	55,2	2,5	53,2	2,9	50,2	3,2	46,3	3,5	41,5	3,8	36	4	29	4,1								
	G	55,2	1,6	53,8	2,4	51,6	2,7	48,7	3	45	3,3	40	3,6	34,5	3,8	27,5	4								
	H	53,8	1,5	52	2,3	50	2,6	47	2,9	43	3,2	38,3	3,5	32,5	3,7	26	3,8								
	I	51,8	1,5	50	2,1	48	2,5	44,7	2,8	41	3	36	3,2	30,5	3,4	24	3,5								
	L	49,1	1,3	47,5	2	45	2,3	42	2,6	38	2,9	33,5	3,1	27,5	3,2	21	3,3								
	NPSH (m)	-		3		3		3,05		3,2		3,35		3,6		3,95									
	E	73	2,5	71,5	3,5	69,5	4	66,5	4,5	63	4,9	58	5,2	52,5	5,5	46	5,8	38	6	29,5	6,1				
	F	70	2,3	69	3,3	67	3,8	64	4,3	60,5	4,7	56	5,1	50	5,4	43,5	5,6	35,5	5,8	27	6				
	G	68,1	2,2	67	3,2	65,3	3,6	62,3	4	58,5	4,4	54	4,8	48,5	5,1	41,5	5,4	34	5,5	25	5,7				
	H	66	2	65	2,9	63	3,4	60,3	3,8	56,4	4,2	52	4,5	46,5	4,8	39	5	31,5	5,2						
	I	64	1,9	62,2	2,8	60	3,2	57	3,6	53	4	48,5	4,3	42,5	4,6	36	4,8	28	4,9						
	L	61,1	1,8	59,7	2,6	57,5	3	54,5	3,3	50,5	3,7	46	4	40	4,2	33	4,4	24,5	4,5						
	NPSH (m)	-		3		3		3,05		3,2		3,35		3,6		3,95		4,3		5,2					
	E	95,6	3,8			92	5,9	89	6,5	85	7,1	80	7,7	74	8,1	67	8,5	59	8,8	51	9,1	42	9,1		
	F	92,8	3,5			90	5,6	87	6,2	83	6,7	78	7,2	71	7,7	64	8,1	56	8,5	48	8,8	39	8,8		
	G	88	3,2			87	5,3	84	5,9	80	6,4	75	6,9	69	7,4	62	7,8	54	8,2	46	8,5				
	H	85,2	2,9			85	4,9	82	5,4	78	5,9	73	6,5	67	6,9	60	7,3	52	7,6	43	7,9				
	I	81,1	2,6			81	4,6	78	5,2	74	5,7	69	6,2	63	6,6	56	7	48	7,2	39	7,4				
	L	76,6	2,4			76	4,3	73	4,9	69	5,4	64	5,9	57	6,2	50	6,6	43	6,8	34	6,9				
	NPSH (m)	-		3		3,05		3,2		3,35		3,6		3,95		4,3		4,7		5,7					
	E	120,9	5,5					115	9,1	111	9,8	106	10,5	100	11,1	93	11,8	86	12,2	78	12,7	69	12,9	60	13,1
	F	116,2	5,1					111	8,5	107	9,3	102	10	97	10,7	90	11,3	82	11,8	74	12,2	65	12,5	56	12,7
	G	114	4,7					108	8,1	104	8,8	99	9,4	93	10	86	10,6	79	11,1	70	11,5	61	11,8	52	12,1
	H	109,4	4,5					104	7,6	100	8,3	95	8,9	89	9,6	82	10	75	10,5	66	10,9	58	11,2	49	11,4
	I	104,2	4,2					100	7,1	96	7,8	91	8,4	85	9	78	9,4	71	9,9	63	10,2	54	10,5		
	L	100	4					95	6,8	91	7,4	86	7,9	80	8,5	73	8,8	66	9,2	58	9,6	49	9,8		
	NPSH (m)	-		3		3,05		3,2		3,35		3,6		3,95		4,3		4,7		5,2		5,8			
	E	150,5	7,5					146	11,8	142	12,9	137	13,8	131	14,6	124	15,5	116	16,2	107	16,8	97	17,3	87	17,7
	F	147,4	7					142	11,3	139	12,3	134	13,2	128	14	121	14,7	113	15,5	105	16,2	95	16,7	84	17,1
	G	142,1	6,4					137	10,7	134	11,6	129	12,5	123	13,2	116	14	109	14,7	101	15,5	91	15,8	82	16,2
	H	137,5	5,8					132	9,9	129	10,9	124	11,8	119	12,5	112	13,2	105	13,8	96	14,4	87	14,7	77	15
	I	129,3	5,6					126	9,4	122	10,3	118	11	113	11,8	106	12,5	99	13,1	90	13,6	80	14	70	14,3
	L	122,1	5					119	8,8	115	9,6	111	10,3	105	11	98	11,8	91	12,4	82	12,9	72	13,2	62	13,5
	NPSH (m)	-		3		3,05		3,2		3,35		3,6		3,95		4,3		4,7		5,2		5,8			

PRESTAZIONI - PERFORMANCES - CARACTERISTIQUES - LEISTUNGSBEREICH - PRESTACIONES

# SK65

Prestazioni  
Performances  
Caractéristiques  
Leistungsbereich  
Prestaciones

## S2K65/2

Q	m³/h	0	15	18	21	24	27	30	36	42	48	54	60				
	l/s	0	4,2	5	5,8	6,7	7,5	8,3	10	11,7	13,3	15	16,7				
	l/min	0	250	300	350	400	450	500	600	700	800	900	1000				
min <sup>-1</sup>	Girante Impeller Roue Lauffrad Rodete	H	N	H	N	H	N	H	N	H	N	H	N	H	N	H	N
		[m]	[kW]	[m]	[kW]	[m]	[kW]	[m]	[kW]	[m]	[kW]	[m]	[kW]	[m]	[kW]	[m]	[kW]
1450	E	37,2	1,5	36	2,8	35	3,1	34	3,3	32,6	3,5	31	3,8	29	4	24	4,3
	F	35	1,2	33,8	2,6	33	2,9	32	3,1	30,5	3,3	28,8	3,5	27	3,8	21,5	4
	G	33	1,1	32	2,4	31	2,6	30	2,8	28,5	3	27	3,2	25	3,4	19,4	3,7
	H	30,3	1	29,7	2,2	28,7	2,4	27,7	2,6	26,3	2,8	24,7	3	22,7	3,2	17	3,5
	I	27,1	0,9	27	2,1	26	2,3	25	2,5	23	2,6	21,5	2,8	19,2	2,9		
	L	24,3	0,8	24,2	1,8	23,2	1,95	22	2,1	20	2,2	18	2,35	15,7	2,5		
	M	22,1	0,7	22,2	1,6	21,3	1,8	20	1,9	18	2	15,7	2,1	12,7	2,2		
NPSH (m)		-		2,7		3		3,3		3,6		3,9		4,3		5,5	
1800	E	56,4	2,9	56,3	5	55,5	5,4	54,5	5,9	53,2	6,3	52	6,7	50,3	7	46	7,7
	F	53,1	2,5	52,7	4,6	52	5	51,3	5,4	50,4	5,7	49	6,1	47,2	6,4	42,2	7
	G	50,6	2,2	50	4,1	49	4,6	47,8	4,9	46,2	5,3	45	5,6	43	5,9	38,7	6,5
	H	47,8	1,9	47	3,8	46	4,3	45	4,6	43,8	5	42,6	5,3	41	5,5	36,5	6
	I	43	1,8	42,3	3,5	41,3	3,9	40	4,3	38,8	4,6	37	4,9	35,5	5,2	30,5	5,6
	L	39,9	1,5	38,7	3	37,7	3,4	36,2	3,7	34,8	4	33,2	4,2	31,3	4,4	26,3	4,8
	M	34,6	1,3	33,7	2,6	32,7	2,9	31,6	3,2	30	3,5	28,6	3,7	26,5	3,9	21	4,2
NPSH (m)		-		2,7		2,8		2,95		3,15		3,35		3,6		4,35	5,6
2000	E	69,2	3,9	69,5	6,4	69	7	68	7,5	66,2	8,1	64,7	8,5	63	9	59	9,9
	F	65,5	3,5	65,4	5,8	64,6	6,3	63,5	6,8	62	7,4	60,5	7,8	59	8,2	55	9,1
	G	62,1	3,1	62	5,4	61,2	5,9	60	6,35	58,5	6,9	57	7,3	55,5	7,7	51	8,5
	H	59	2,6	58,5	5	58	5,5	56,3	6	55	6,4	53,7	6,8	52	7,1	47,5	7,8
	I	53	2,5	52,7	4,6	52	5,1	51,3	5,45	49,8	5,9	48	6,2	46,5	6,5	42,3	7,2
	L	48,9	2,2	47,5	4,1	46,7	4,6	45,6	4,9	44	5,2	43	5,5	41	5,9	36,8	6,5
	M	45	1,9	43,5	3,6	42,5	4	41	4,3	39	4,6	37,7	4,85	36	5,2	31	5,55
NPSH (m)		-		2,65		2,7		2,8		2,95		3,1		3,25		3,75	4,45
2300	E	93	5,9	92	9,2	91,2	9,9	90,2	10,8	88,8	11,5	87	12,1	85,4	12,7	81,5	14
	F	87	5,1	86	8,3	85,3	9,1	84,5	9,8	83,2	10,5	82	11,2	80,3	11,8	76,5	13
	G	83,1	4,6	82,5	7,5	81,8	8,2	80,7	9	79,4	9,6	78	10,3	76,3	11	72	12
	H	78,2	4,3	77	6,8	76,3	7,4	75,5	8,2	74,4	8,8	73	9,5	71	10,1	67	11
	I	70,2	3,7	70	6,1	69,5	6,8	68,8	7,4	67,7	8,1	66	8,7	64	9,2	59,7	10,2
	L	64,2	3,1	63	5,5	62,4	6,1	61,3	6,8	60	7,4	58,2	7,9	56,5	8,3	52,3	9,1
	M	56,8	2,9	56,6	4,8	56	5,3	55	5,85	54	6,3	52,2	6,8	50	7,3	45	8,1
NPSH (m)		-		2,65		2,65		2,7		2,75		2,8		2,9		3,2	3,65
2600	E	117,7	8,5			118	14	117	14,9	116	15,8	114	16,7	113	17,6	109	19,1
	F	110,2	7,5			109	12,5	108	13,5	107	14,4	106	15,2	104	16	101	17,7
	G	105	6,7			104	11,4	103	12,4	102	13,2	100	14	99	14,7	95	16,2
	H	98,5	6,1			99	10,5	98	11,4	97	12,3	95	13	94	13,8	90	15,1
	I	88,9	5,5			89	9,6	88	10,3	87	11	85	11,8	84	12,5	80	13,8
	L	79,6	4,6			81	8,1	80	8,8	78	9,6	76	10,3	75	10,8	71	12,1
	M	70,2	3,9			72	7,4	71	7,8	70	8,8	68	9,4	67	9,9	63	11
NPSH (m)		-				3,2		3,3		3,4		3,5		3,6		3,8	4
2900	E	145,6	12,1					146	19,7	145	21	144	22,1	142	23,2	139	25,4
	F	136,3	10,4					136	17,7	135	19	134	20,2	132	21,2	129	23,4
	G	128,5	9					130	16,2	129	17,5	127	18,6	126	19,7	122	21,5
	H	123	7,7					124	15,1	123	16,2	121	17,1	120	18,2	116	19,9
	I	108,3	6,8					110	13,6	109	14,6	107	15,5	106	16,6	103	18,3
	L	98	5,9					99	11,9	98	12,8	96	13,5	95	14,4	91	15,8
	M	89	5,1					89	10,7	88	11,4	86	12,1	85	13	80	14,4
NPSH (m)		-						3,5		3,55		3,6		3,7		3,9	4,1



**PRESTAZIONI - PERFORMANCES - CARACTERISTIQUES - LEISTUNGSBEREICH - PRESTACIONES**

# SK65

**Prestazioni**  
Performances  
Caractéristiques  
Leistungsbereich  
Prestaciones

## S3K65/3

Q	m³/h	0	18	21	24	27	30	36	42	48	54	60											
	l/s	0	5	5,8	6,7	7,5	8,3	10	11,7	13,3	15	16,7											
	l/min	0	300	350	400	450	500	600	700	800	900	1000											
min <sup>-1</sup>	Girante Impeller Roue Lauffrad Rodete	H		H		H		H		H		H		H		H		H		H			
		[m]	[kW]	[m]	[kW]	[m]	[kW]	[m]	[kW]	[m]	[kW]	[m]	[kW]	[m]	[kW]	[m]	[kW]	[m]	[kW]	[m]	[kW]		
2900	E	197,7	18,5	192	27,1	190	28,6	188	30	185	31,5	182	33	174	35,5	164	38,1	154	40,1	141	41,8	125	43,3
	F	189	16,9	182	25,2	180	26,6	178	28	175	29,4	172	30,8	164	33,1	155	35,3	145	37,4	132	39,2	116	40,5
	G	181,2	15,5	175	23,5	173	25	170	26,3	167	27,7	164	28,8	156	31,1	147	33,4	136	35,3	123	36,8	107	38,2
	H	176	14,6	168	22,3	166	23,6	163	25	160	26,2	157	27,5	148	29,6	139	31,8	128	33,6	117	35	101	36,1
	I	158,5	13,2	152	19,3	150	20,6	147	21,9	145	23	141	24,1	134	26,3	125	28,1	115	29,9	105	31,2	92	32,4
	L	144	11,7	138	17,1	136	18,3	133	19,3	130	20,6	127	21,6	120	23,7	112	25,4	102	26,9	91	28,1	77	29,2
NPSH (m)		-		3,5		3,5		3,55		3,6		3,7		3,9		4,1		4,4		4,75		5,3	

Possibili aggiornamenti senza preavviso - Revision possible without prior notice - Mises à jour éventuelles sans préavis - Techn. Änderungen vorbehalten - Posibles actualizaciones sin preaviso

**Pompe orizzontali multistadio ad alta pressione**  
 Horizontal multistage high pressure pumps  
 Pompes horizontales multicellulaires à haute pression  
 Mehrstufige horizontale Hochdruckpumpen  
 Bombas horizontales multietapas para alta presión

**Catalogo generale**  
 General catalogue  
 Catalogue général  
 Hauptkatalog  
 Catálogo general

**PRESTAZIONI - PERFORMANCES - CARACTERISTIQUES - LEISTUNGSBEREICH - PRESTACIONES**

# SK65

**Prestazioni**  
 Performances  
 Caractéristiques  
 Leistungsbereich  
 Prestaciones

## S3K65/4

Q	m³/h	0	12	15	18	21	24	27	30	33	36	42	48												
	l/s	0	3,3	4,2	5	5,8	6,7	7,5	8,3	9,2	10	11,7	13,3												
	l/min	0	200	250	300	350	400	450	500	550	600	700	800												
min <sup>-1</sup>	Girante Impeller Roue Laufrad Rodete	H [m]	N [kW]	H [m]	N [kW]	H [m]	N [kW]	H [m]	N [kW]	H [m]	N [kW]	H [m]	N [kW]	H [m]	N [kW]	H [m]	N [kW]								
1450	E	64	2,8	61,7	4,7	60	5,1	57,2	5,5	54	5,9	50,3	6,3	46	6,6	41,2	7	35,7	7,3	29,8	7,5				
	F	62,5	2,6	60	4,3	58	4,8	55,4	5,2	52,2	5,5	48,5	5,9	44,3	6,3	39,7	6,6	34,4	6,8	28,7	7,1				
	G	60,3	2,4	57,3	4,1	55,4	4,5	52,8	4,9	49,7	5,2	46	5,6	42	5,9	37	6,2	32	6,4	26,3	6,6				
	H	58,9	2,2	56	3,9	54	4,3	51,3	4,7	48,2	5	44,6	5,4	40,5	5,7	36	5,9	30,8	6,2	25,3	6,4				
	NPSH (m)	-		2,6		2,7		3		3,3		3,6		3,9		4,3		4,8		5,5					
1800	E	99	5,1	96	8,2	95	8,9	92,6	9,6	90	10,2	86	10,9	82	11,4	77	12,1	71,7	12,5	66	13	54	13,8		
	F	95,1	4,7	93	7,7	91,5	8,4	89,2	9,1	86,5	9,6	82,7	10,2	78,4	10,7	73,5	11,3	68,4	11,8	62,7	12,3	50,7	13,1		
	G	92,6	4,4	90	7,2	88	7,9	85,5	8,5	82	9,1	78,3	9,6	74	10,2	69,4	10,6	64	11,1	58	11,6	46	12,4		
	H	90,5	4,1	87,5	6,9	85,5	7,6	82,7	8,2	79,5	8,7	75,5	9,3	71	9,8	66,6	10,3	61,4	10,7	56	11,2	44	11,8		
	NPSH (m)	-		2,6		2,7		2,8		2,95		3,15		3,35		3,6		3,95		4,35		5,6			
2000	E	122	6,5	120	10,5	118	11,5	117	12,3	114	13,2	111	14	107	14,8	102	15,5	97	16,2	91	16,9	78	17,9	65	18,6
	F	116,5	6,3	115	9,9	114	10,8	112	11,7	110	12,6	107	13,3	102	14,1	98	14,9	92	15,5	86	16,2	73	17,2	59	17,9
	G	113	5,9	111	9,4	109	10,3	107	11,1	104	11,9	101	12,7	96,7	13,4	92	14,1	86	14,7	80,5	15,3	68	16,3	55	16,9
	H	108,5	5,6	107	8,8	105	9,7	103	10,5	100	11,2	96,5	11,9	92	12,7	87,3	13,3	82	14	76	14,5	64	15,6	51	16,2
	NPSH (m)	-		2,65		2,65		2,7		2,8		2,95		3,1		3,25		3,5		3,75		4,45		5,8	
2300	E	162	10,7	160	14,9	159	16,2	157	17,4	155	18,5	152	19,9	148	20,9	143	22,1	138	23,1	132	24,1	120	25,9	106	27,4
	F	154	10,2	153	14,3	151	15,5	150	16,7	147	17,8	144	19,1	140	20,1	135	21,2	130	22,1	124	23,1	113	24,7	99	25,9
	G	149,9	9,6	149	13,7	147	14,7	145	16	143	17,1	140	18,3	136	19,1	131	20,2	126	21,2	120	22,1	108	23,6	95	24,7
	H	145,8	9,4	144	13,2	143	14,3	141	15,5	139	16,5	135	17,5	131	18,4	127	19,3	121	20,2	116	21	104	22,4	91	23,6
	NPSH (m)	-		2,65		2,65		2,65		2,7		2,75		2,8		2,9		3		3,2		3,65		4,45	







PRESTAZIONI - PERFORMANCES - CARACTERISTIQUES - LEISTUNGSBEREICH - PRESTACIONES

# SK80

**Prestazioni**  
Performances  
Caractéristiques  
Leistungsbereich  
Prestaciones

## S3K80/3

Q	m³/h	0	36	42	48	54	60	66	72	84									
	l/s	0	10	11,7	13,3	15	16,7	18,3	20	23,3									
	l/min	0	600	700	800	900	1000	1100	1200	1400									
min <sup>-1</sup>	Girante Impeller Roue Lauffrad Rodete	H	N	H	N	H	N	H	N	H	N	H	N	H	N	H	N	H	N
		[m]	[kW]	[m]	[kW]	[m]	[kW]	[m]	[kW]	[m]	[kW]	[m]	[kW]	[m]	[kW]	[m]	[kW]	[m]	[kW]
2900	E	196	26,6	193	41,6	192	44,2	191	46,7	189	49,2	186	51,5	183	54,1	178	56,2	165	59,5
	F	186	25	184	39,7	183	41,8	181	44,2	179	46,7	176	48,8	172	50,9	167	53	151	55,9
	G	181,9	23,8	179	37,4	177	39,7	175	42	173	44,4	170	46,7	166	48,6	161	50,4	146	53,4
	H	172,5	22,6	170	35,6	169	38,1	167	40,3	165	42,5	162	44,5	158	46,4	152	48,2	138	50,5
	I	155,9	19,1	152	30,5	151	32,4	149	34,4	147	36,7	144	38,3	140	39,9	135	41,4	123	43,6
NPSH (m)		-		3,4		3,5		3,6		3,7		3,8		3,95		4,1		4,8	

**Pompe orizzontali multistadio ad alta pressione**  
 Horizontal multistage high pressure pumps  
 Pompes horizontales multicellulaires à haute pression  
 Mehrstufige horizontale Hochdruckpumpen  
 Bombas horizontales multietapas para alta presión

**Catalogo generale**  
 General catalogue  
 Catalogue général  
 Hauptkatalog  
 Catálogo general

**PRESTAZIONI - PERFORMANCES - CARACTERISTIQUES - LEISTUNGSBEREICH - PRESTACIONES**

# SK80

**Prestazioni**  
 Performances  
 Caractéristiques  
 Leistungsbereich  
 Prestaciones

## S3K80/4

Q	m³/h	0	30	36	42	48	54	60	66	72	78	84	90												
	l/s	0	8,3	10	11,7	13,3	15	16,7	18,3	20	21,7	23,3	25												
	l/min	0	500	600	700	800	900	1000	1100	1200	1300	1400	1500												
min <sup>-1</sup>	Girante Impeller Roue Laufrad Rodete	H [m]	N [kW]	H [m]	N [kW]	H [m]	N [kW]	H [m]	N [kW]	H [m]	N [kW]	H [m]	N [kW]	H [m]	N [kW]	H [m]	N [kW]								
1450	E	63	4,8	59,7	8,1	57	8,7	54	9,2	50	9,7	45	10,2	39,6	10,6	33	10,9	26	11,2						
	F	61,9	4,6	58,3	7,8	55,6	8,4	52,3	8,9	48,3	9,3	43,5	9,9	37,7	10,2	31,3	10,5	24,4	10,6						
	G	59,9	4,3	56,2	7,4	53,6	8	50,3	8,5	46	9	41,2	9,3	35,3	9,7	28,5	10	21	10,2						
	H	58,5	4,1	55	7,2	52,2	7,7	49	8,2	44,7	8,6	39,7	9	33,6	9,3	27	9,6	19,3	9,7						
	NPSH (m)	-		2,5		2,6		2,7		2,9		3,1		3,5		4,2		5							
1800	E	98	8,5	95	13,9	93,3	15	90,6	16	87	17,1	83	18	77,6	18,8	71,7	19,4	64,5	20	57	20,6				
	F	95	8,2	91,3	13,2	89,6	14,3	86,7	15,3	83	16,3	78,8	17,2	73,6	18	67,6	18,7	60,6	19,3	53,5	19,7				
	G	93	7,9	89,6	12,8	87,4	13,8	84,7	14,9	81	15,8	76,5	16,6	71	17,4	64,7	18,1	57,5	18,7	50	19,1				
	H	90,8	7,7	87	12,3	85	13,3	82	14,2	78	15,1	73,6	15,8	68	16,6	61,3	17,2	54	17,8	46	18,2				
	NPSH (m)	-		2,5		2,55		2,65		2,75		2,9		3,2		3,55		4,05		4,65					
2000	E	119,8	10,9	117	18,4	116	19,8	113	21,1	110	22,3	106	23,6	101	24,6	95	25,6	88	26,5	80,7	27,2	72,5	27,7		
	F	116,7	9,7	113	17,3	112	18,6	109	19,9	106	21,3	102	22,4	96,7	23,6	91	24,5	84	25,3	76,4	26	68	26,5		
	G	114,2	9,4	111	16,7	109	18	107	19,3	103	20,5	99	21,6	94	22,7	88	23,6	81	24,4	73,7	25	65,5	25,5		
	H	111,3	8,9	108	16	106	17,2	103	18,4	100	19,7	95,5	20,6	90,3	21,6	84	22,6	77	23,4	69,5	23,9	61	24,3		
	NPSH (m)	-		2,5		2,55		2,65		2,75		2,85		3,1		3,4		3,7		4,15		4,7			
2300	E	159	17,4	156	26,8	155	28,7	153	30,7	150	32,5	146	34,4	142	36,1	136	37,5	130	38,8	122	39,7	114	40,6	105	41,2
	F	154,5	16,4	151	25,5	150	27,2	148	28,9	145	30,7	141	32,2	137	33,9	131	35,3	125	36,7	117	37,8	109	38,9	101	39,7
	G	151,2	15,8	148	24,4	146	26,3	144	28	141	29,6	138	31,1	133	32,6	127	34,1	121	35,3	113	36,4	105	37,4	97	38,1
	H	146,8	14,8	144	23,6	143	25,2	141	26,9	138	28,5	134	30	129	31,5	123	32,8	116	34,1	109	35,2	101	36,1	93	36,8
	NPSH (m)	-		2,5		2,5		2,55		2,6		2,8		3		3,2		3,5		3,9		4,3		4,9	

Tolleranze ISO 9906 Grado 3B - Tolerances ISO 9906 Grade 3B - Tolérances ISO 9906 Niveau 3B - Toleranzen ISO 9906 Klasse 3B - Tolerancias ISO 9906 Grado 3B



**Pompe orizzontali multistadio ad alta pressione**  
 Horizontal multistage high pressure pumps  
 Pompes horizontales multicellulaires à haute pression  
 Mehrstufige horizontale Hochdruckpumpen  
 Bombas horizontales multietapas para alta presión

**Catalogo generale**  
 General catalogue  
 Catalogue général  
 Hauptkatalog  
 Catálogo general

**PRESTAZIONI - PERFORMANCES - CARACTERISTIQUES - LEISTUNGSBEREICH - PRESTACIONES**

# SK100

**Prestazioni**  
 Performances  
 Caractéristiques  
 Leistungsbereich  
 Prestaciones



## S3K100/3

Q	m³/h	0	48	54	60	72	84	96	108	120	132	144	156												
	l/s	0	13,5	15	16,7	20	23,3	26,7	30	33,3	36,7	40	43,3												
	l/min	0	800	900	1000	1200	1400	1600	1800	2000	2200	2400	2600												
min <sup>-1</sup>	Girante Impeller Roue Laufrad Rodete	H [m]	N [kW]	H [m]	N [kW]	H [m]	N [kW]	H [m]	N [kW]	H [m]	N [kW]	H [m]	N [kW]	H [m]	N [kW]	H [m]	N [kW]								
1450	E	88,2	9,6	86,8	18,8	86	19,9	85	21	82	23,3	79	25,5	74,5	27,2	69	28,9	63	30,3	56,5	31,6				
	F	84,5	8,7	83	18	82	19,1	81	20,1	78	22,2	74,7	24,4	70	26,1	64,8	27,8	59	29,2	52	30,5				
	G	81	8,1	80	17,1	79	18,2	78	19,1	75,5	21,1	71,7	22,8	67	24,7	61,7	26,3	55,5	27,7	49	28,7				
	H	78,1	7,4	77	16,2	76	17,1	75	18,2	72	20	68,3	21,6	64	23,6	58	25	52	26,5	45	27,7				
	I	74	6,6	72	14,9	71	15,9	70	16,7	67	18,4	63	19,7	58	21,3	52	22,8	46	23,9	39	25				
	L	69,9	5,9	67,7	14	66,6	14,7	65,3	15,5	62	17,1	58	18,8	53	20,2	47	21,3	40,7	22,4						
	M	65	5,1	63	12,9	62	13,6	60,5	14,3	57	15,9	52,5	17,3	47,5	18,4	41,3	19,7	34,5	20,4						
	NPSH (m)	-		1,85		1,9		1,95		2,05		2,2		2,4		2,7		3,1		3,7					
1600	E	108	12,1	106	24	105	25,4	104	26,8	102	29,8	98,4	32,3	94	35,3	88,5	37,5	82,5	39,3	75	41,2	67	42,6		
	F	103,5	11,4	102	22,6	101	24,1	100	25,5	97	28,1	93,7	30,9	89,3	33,1	84	35,3	78	37,5	71	38,8	63	40,1		
	G	99	10,9	97,5	21,5	96,5	22,8	96	24,3	93,5	26,9	90	29,4	85,5	31,6	80,5	33,6	74	35,3	67	36,8	59	38,1		
	H	96	8,5	94	20,4	93,5	21,7	92,5	23,2	90	25,5	87	28	82	30,2	76,5	32	70	33,7	63	35,3	55	36,8		
	I	88,8	6,6	87,5	18,9	87	20,1	86	21,5	83,5	23,9	80	25,9	75,5	28	70	29,8	63	31,3	56	32,8				
	L	85,2	5,9	82,5	17,7	82	18,8	81	19,9	78	22,1	74	23,9	69,5	25,8	63,5	27,6	56,5	28,7	49	29,8				
	M	79	4,8	76,5	16,2	76	17,3	75	18,4	71,5	20,2	67,5	22,1	62,5	23,6	56,5	25	49,5	26,1	41	27,2				
	NPSH (m)	-		1,95		2,00		2,05		2,15		2,3		2,50		2,85		3,2		3,7		4,3			
1800	E	134	18,3	134	32	133	33,9	132	35,8	130	39,4	127	42,7	123	46	118	49,2	112	52,1	106	54,8	99	57,4		
	F	128,4	17,1	128	30,2	127	32,4	126	33,9	124	37,4	121	40,6	118	43,8	113	47,1	107	50	100	52,6	92	55,2		
	G	124,8	16,2	124	28,7	123	30,5	122	32,4	120	35,6	118	38,9	114	42	109	44,9	102	47,7	95	50	87	52,3		
	H	120,5	14,7	120	27,2	119	29	118	30,9	116	34	114	37,2	110	40,3	104	43,1	98	45,6	90	48,2	82	50		
	I	113,5	12,9	112	25,8	111	27,4	110	29	108	32,4	105	35,3	100	37,9	95	40,5	88	42,7	80	44,2	72	46		
	L	105,9	11,8	104	24,3	104	25,8	103	27,2	100	30,2	96	32,8	92	35,3	86	37,2	79	39	72	40,5	65	41,6		
	M	99,1	10,7	98	22,4	97,5	23,9	96	25,4	93	28	90	30,2	85	32,4	79	34,2	72	35,9	64	37,2	55	38,3		
	NPSH (m)	-		2		2,05		2,1		2,2		2,4		2,55		2,95		3,3		3,7		4,3			
2000	E	166,1	25,7	165	42	164,5	43,8	164	46,6	162	51,2	159	55,2	156	59,6	151	64	146	67,7	140	71,8	133	75,1	123	78
	F	160,1	24,3	160	39,7	159	42	158	43,8	156	47,8	153	52,3	150	56,7	145	60	140	64,4	134	67,7	126	71,2	115	74,3
	G	154,2	22,8	154	38,3	153	40,5	152	42,3	150	46,5	147	50	143	54,5	139	57,8	134	61,5	128	65,5	120	67,7	105	70,7
	H	150	21,3	150	36,1	149	38,3	148	40,5	145	44,5	142	47,8	138	52,3	133	55,9	128	59,2	122	63,3	115	65,9		
	I	140,1	19,1	138	33,1	137	34,2	136	36,8	134	41,2	131	44,9	127	48,2	122	51,9	117	55,2	111	57,8	104	60,4		
	L	133,9	16,9	132	30,9	131	32,4	130	34,6	127	37,9	123	41,2	118	44,5	113	47,8	107	50	101	53	92	55,2		
	M	124	16,2	122	28,3	121	30,2	120	31,6	117	34,6	114	37,5	109	40,5	104	43,4	97	45,6	90	47,8	80	50		
	NPSH (m)	-		2,1		2,15		2,2		2,3		2,5		2,6		2,95		3,3		3,7		4,4		6,3	

**PRESTAZIONI - PERFORMANCES - CHARACTERISTIQUES - LEISTUNGSBEREICH - PRESTACIONES**

# SK100

**Prestazioni**  
Performances  
Caractéristiques  
Leistungsbereich  
Prestaciones



## S3K100/4

Q	m³/h	0		48		54		60		72		84		96		108		120		132		144			
	l/s	0		13,5		15		16,7		20		23,3		26,7		30		33,3		36,7		40			
	l/min	0		800		900		1000		1200		1400		1600		1800		2000		2200		2400			
min <sup>-1</sup>	Girante Impeller Roue Laufrad Rodete	H [m]		N [kW]		H [m]		N [kW]		H [m]		N [kW]		H [m]		N [kW]		H [m]		N [kW]		H [m]		N [kW]	
		E	F	G	H	I	L	M	NPSH (m)	E	F	G	H	I	L	M	NPSH (m)	E	F	G	H	I	L	M	NPSH (m)
1450	E	113,5	12,5	112,1	24,4	111	25,7	109,8	27,2	106	30,1	102,3	33,1	96	35,1	88,3	37,2	80,3	38,9	72	40,4				
	F	109,4	11,4	108	23,6	106,6	25	105,3	26,2	101	28,9	97,4	31,5	91	34	84,3	36,2	77	38,1	68	40				
	G	105,8	11,1	105	22,8	103,8	24,2	102,5	25,3	99,3	27,8	94,4	29,9	88	32,5	80,9	34,7	73	36,6	65,3	37,9				
	H	102,2	10,4	101,6	21,8	100,2	22,9	99	24,5	95	26,8	90,2	29	85	31,5	76,7	33,3	69,3	35,5	60,4	37,2				
	I	100	9,5	97,4	20,5	96	21,8	95	22,8	91	25	85,5	27	78,8	28,8	71	30,9	63	32,3	54	34,2				
	L	96,6	8,5	93,4	19,5	91,9	20,3	90,3	21,4	86	23,6	80,3	25,5	73,5	28,1	65	29,6	56,9	31,6						
	M	90,4	7,3	88	18,3	87	19,1	85	20	80,3	22,3	74	25	67,5	25,8	58,9	27,8	50,5	29						
	NPSH (m)	-		1,85		1,9		1,95		2,05		2,2		2,4		2,7		3,1		3,7					
1600	E	139,9	15,7	136,3	30,7	134,8	32,4	133,3	34,2	131,3	38,5	126,5	41,4	120,4	45,7	112,5	48,5	104	50,6	93,7	53	83,5	54,3		
	F	135	15,1	132,7	29	131,1	31,1	129,8	33	126	36,3	121,7	40,5	115,6	43,1	108,3	46,2	100	49,1	90,5	50,5	80,5	52		
	G	129,7	15,3	127,3	28,3	125,8	30	125,4	32	122	35,5	118	38,9	112	41,9	105,4	44,2	96	46,3	87	48,2	77	49,7		
	H	127	11,4	123,8	27,4	123,3	29,1	122	31,7	119,3	34,5	115,7	37,4	108,6	40,7	100,7	43,1	92	45,4	82,7	47,4	72,7	49,3		
	I	119,6	8,4	117	25,7	116,4	27,4	115	29,5	112,4	32,9	108	35,5	102,6	38,3	95	40,8	85,5	42,7	76,7	44,8				
	L	118,2	7,8	113	24,7	113	26,2	112	27,7	107,7	30,8	102	33,1	96,6	35,8	88,6	38,9	79	39,7	69	41,6				
	M	110,9	6,3	106,2	23,2	106	24,7	105	26,3	101	28,8	96	31,5	89,3	33,5	81,5	35,6	73	37	62	38,9				
	NPSH (m)	-		1,95		2		2,05		2,15		2,3		2,5		2,85		3,2		3,7		4,3			

Possibili aggiornamenti senza preavviso - Revision possible without prior notice - Mises à jour éventuelles sans préavis - Techn. Änderungen vorbehalten - Posibles actualizaciones sin preaviso





PRESTAZIONI - PERFORMANCES - CARACTERISTIQUES - LEISTUNGSBEREICH - PRESTACIONES

# SK100

Prestazioni  
Performances  
Caractéristiques  
Leistungsbereich  
Prestaciones



## S3K100H/3

Q	m³/h	0	48	54	60	72	84	96	108	120	132	144	156												
	l/s	0	13,5	15	16,7	20	23,3	26,7	30	33,3	36,7	40	43,3												
	l/min	0	800	900	1000	1200	1400	1600	1800	2000	2200	2400	2600												
min <sup>-1</sup>	Girante Impeller Roue Lauffrad Rodete	H	N	H	N	H	N	H	N	H	N	H	N	H	N	H	N								
		[m]	[kW]	[m]	[kW]	[m]	[kW]	[m]	[kW]	[m]	[kW]	[m]	[kW]	[m]	[kW]	[m]	[kW]								
1450	E	91,5	9,7	88,8	18	87,9	19,1	86,8	20,2	84,1	22,5	80,4	24,7	75,9	26,6	70,6	28,3	64,9	29,7	58,8	31				
	F	86,5	9	84,3	17,2	83,4	18,3	82,3	19,3	79,3	21,3	75,5	23	71,1	25	65,8	26,6	59,7	28	52,9	29,2				
	G	85	8,9	81,2	16,3	80,3	17,3	79,2	18,2	76,5	20	72,7	21,7	67,9	23,4	62,5	25	56,3	26,2	49,8	27,2				
	H	82,7	8,2	77,9	15,1	77	16	75,9	17	73,1	18,8	69,1	20,5	64,4	22,2	59,1	23,5	53,1	24,6	46,5	25,7				
	I	77,7	6,6	73	13,9	72	14,8	70,9	15,5	67,8	17	63,7	18,4	58,6	19,9	52,7	21,1	46,4	22,2						
	L	72,1	6,5	68,5	12,8	67,5	13,5	66	14,3	62,7	15,7	58,6	17	53,5	18,5	47,5	19,6	41,2	20,6						
	M	67,7	5,7	64,2	11,9	63,1	12,7	61,6	13,5	57,8	14,9	53,2	16,1	47,9	17,1	41,8	18	35,2	18,7						
NPSH (m)		-		1,85		1,9		1,95		2,05		2,2		2,4		2,7		3,1		3,7					
1600	E	112,7	13,2	108	23,1	108	24,5	107	25,9	105	28,6	101	31,2	96,9	33,6	91,9	36	85,9	38,1	79,3	39,9	72,4	41,6		
	F	108,6	11,9	105	21,7	104	23,2	103	24,4	99,5	27	95,9	29,6	91,5	31,8	86,1	33,9	79,8	35,8	72,6	37,2	64,6	38,5		
	G	102,9	11	99,9	20,3	99,2	21,6	98,2	23	95,6	25,5	92	27,9	87,5	30	82,2	31,9	75,7	33,5	68,4	35	60,4	36,2		
	H	101,5	10,4	95,9	19,4	94,9	20,5	93,7	21,6	90,9	24	87,2	26,2	82,7	28,3	77,3	30	71,3	31,6	64,8	33,1	57,5	34,4		
	I	94	9,6	89,6	17,6	89	18,7	88,2	19,9	86	22,2	82,9	24,1	77,4	26	71,3	27,7	64,4	29,1	57,2	30,5				
	L	88	9	84,3	16,2	83,6	17,3	82,5	18,3	79,4	20,2	75,4	22	70,7	23,7	64,6	25,2	57,5	26,4	50	27,5				
	M	82,8	8,1	78,5	15,2	77,6	16,1	76,3	17,1	72,7	18,8	68,2	20,5	63,1	21,9	57,2	23,2	50,6	24,2	43,3	25,1				
NPSH (m)		-		1,95		2		2,05		2,15		2,3		2,5		2,85		3,2		3,7		4,3			
1800	E	142,2	19,1	138	31,1	137	32,8	136	34,5	134	38,1	131	41,7	127	45	122	48,2	116	50,9	110	53,7	103	56,2	94,7	58,5
	F	136,9	17,3	131	29,2	130	30,9	129	32,6	127	35,8	125	39	121	42,1	116	45,2	109	48	102	50,5	94,2	53	86,5	55,2
	G	131,7	16,9	126	27,4	125	29	125	30,7	123	33,9	121	36,9	116	39,8	111	42,6	104	45,3	96,9	47,5	88,9	49,6	81	51,5
	H	128	14,9	122	26	121	27,5	120	28,9	118	31,9	114	34,8	110	37,5	105	40	98,8	42,4	91,9	44,5	84,5	46,5	77	48,6
	I	120,4	14	114	24,1	113	25,5	112	26,9	110	30	107	32,8	103	35,3	96,9	37,6	89,9	39,5	81,8	41,1	73,4	42,8		
	L	109,5	13,2	106	22,5	106	23,7	105	25	102	27,7	98,1	30,1	93,6	32,4	87,6	34,2	80,7	35,8	73,5	37,2	66,2	38,3		
	M	104	10,6	100	19,6	99,4	21	98,1	22,5	94,8	25,2	90,4	27,5	85,1	29,5	79,1	31,4	72,3	32,9	65	34,2	57,2	35,5		
NPSH (m)		-		2		2,05		2,1		2,2		2,4		2,55		2,95		3,3		3,7		4,3		4,6	
2000	E	175,4	25,7	170	40,8	170	42,9	169	45	167	49,5	164	53,7	160	57,8	156	61,9	150	65,8	144	69,4	136	72,8	128	75,8
	F	168	23,2	163	38,2	162	40,2	161	42,1	159	46	156	50,2	153	54,2	148	57,8	143	61,7	137	65	128	68,2	120	71,4
	G	162	23	157	36,6	156	38,5	155	40,3	153	44,1	150	47,7	146	51,6	142	55	136	58,4	130	61,8	121	64,5	113	67
	H	157	20,6	151	34	150	35,8	149	37,7	147	41,4	144	45	140	48,5	135	51,8	129	54,9	123	57,8	115	60,6	107	63,1
	I	146	17,3	140	30,5	139	32,1	138	34,2	136	38,2	133	41,7	129	44,9	124	48,2	119	51,2	112	53,7	105	56,2		
	L	137,4	16,9	134	28,4	133	30	132	31,7	129	34,9	125	37,9	120	41	115	43,9	109	46,2	102	48,6	93,2	50,8		
	M	128	15,4	124	26,6	123	28	122	29,5	119	32,5	115	35,4	111	38,2	105	40,6	98,1	42,9	90,4	44,9	82,1	46,7		
NPSH (m)		-		2,1		2,15		2,2		2,3		2,5		2,6		2,95		3,3		3,7		4,4		6,3	

**Pompe orizzontali multistadio ad alta pressione**  
 Horizontal multistage high pressure pumps  
 Pompes horizontales multicellulaires à haute pression  
 Mehrstufige horizontale Hochdruckpumpen  
 Bombas horizontales multietapas para alta presión

**Catalogo generale**  
 General catalogue  
 Catalogue général  
 Hauptkatalog  
 Catálogo general

**PRESTAZIONI - PERFORMANCES - CARACTERISTIQUES - LEISTUNGSBEREICH - PRESTACIONES**

# SK100

**Prestazioni**  
 Performances  
 Caractéristiques  
 Leistungsbereich  
 Prestaciones



## S3K100H/4

Q	m³/h	0	48	54	60	72	84	96	108	120	132	144											
	l/s	0	13,5	15	16,7	20	23,3	26,7	30	33,3	36,7	40											
	l/min	0	800	900	1000	1200	1400	1600	1800	2000	2200	2400											
min <sup>-1</sup>	Girante Impeller Roue Laufrad Rodete	H [m]	N [kW]	H [m]	N [kW]	H [m]	N [kW]	H [m]	N [kW]	H [m]	N [kW]	H [m]	N [kW]										
1450	E	120,1	12,9	115,2	23	114	24,5	112,6	26	109,2	29	104,1	32,2	97,6	34,6	90	36,7	81,9	38,5	73,4	39,9		
	F	113,1	12,2	109,7	22,4	108,6	23,9	107,1	25,1	103	27,7	98	29,7	92	32,5	84,8	34,6	76,4	36,5	67	38		
	G	112,5	12,8	106,7	21,5	105,7	22,7	104,2	23,7	100,7	25,9	95,6	28,3	88,6	30,5	81,2	32,8	72,8	34,3	64,4	35,5		
	H	110,4	11,7	102,6	19,9	101,5	21	100,1	22,4	96,5	24,6	91	26,9	84,6	29,2	77,6	30,9	69,7	32,3	61,1	33,8		
	I	107,2	9,7	99,5	19,1	97,9	20,4	96,6	21,3	92,7	23,3	87,5	25,1	80,8	27,3	72,5	28,8	64	30,2				
	L	101	9,8	95	17,8	93,6	18,7	91,6	19,8	87,4	21,7	82,1	23,5	75,1	25,9	66,4	27,4	57,9	28,9				
	M	96,6	8,3	90,5	16,8	89	18	87	19,1	81,9	21,1	75,8	22,8	69	24,2	61	25,5	52,4	26,4				
	NPSH (m)	-		1,85		1,9		1,95		2,05		2,2		2,4		2,7		3,1		3,7			
1600	E	148,7	18,2	139,6	29,3	140,1	31,1	138,6	33	136,1	36,4	130,5	39,9	125,2	43	118,7	45,9	110,1	47,9	101,4	49,5	93,1	51,3
	F	145,1	16,4	138,1	27,7	136,4	29,8	135,1	31,2	129,8	34,6	125	38,2	119,1	41,1	111,9	43,5	102,9	45,3	92,9	46,5	82,6	47,9
	G	136,2	15,4	131,7	26,5	130,6	28	129,1	29,7	125,2	33	120,8	36,4	115,1	39,1	108,2	41,1	99	42,4	89,1	43,9	78,9	45,1
	H	136	13,5	126,9	25,6	125,5	27	123,8	28,4	119,9	31,7	115	34,6	109,1	37,4	101,9	39,5	93,9	41,6	85,3	43,7	75,6	45,4
	I	128,5	14,7	121,2	23,8	120,3	25,3	119,3	27,1	116,7	30,3	113,2	32,8	105,8	35,4	97	37,9	86,7	39,9	75,9	41,8		
	L	123,4	14	116,8	22,2	115,8	23,9	114,3	25,1	109,8	27,7	104,3	30,2	98,5	32,7	90,2	35	79,7	36,7	68,8	38,4		
	M	117,6	12,6	110,4	21,6	109,1	22,9	107,4	24,3	102,7	26,6	96,8	29	90,1	31	82,5	32,9	74,1	34,4	64,8	35,9		
	NPSH (m)	-		1,95		2		2,05		2,15		2,3		2,5		2,85		3,2		3,7		4,3	

**PRESTAZIONI - PERFORMANCES - CARACTERISTIQUES - LEISTUNGSBEREICH - PRESTACIONES**

# SK125

**Prestazioni**  
Performances  
Caractéristiques  
Leistungsbereich  
Prestaciones



## S4K125/2

Q	m³/h	0		84		96		108		120		135		150		165		180		195		210		225	
	l/s	0		23,3		26,7		30		33,3		37,5		41,7		45,8		50		54,2		58,3		62,5	
	l/min	0		1400		1600		1800		2000		2250		2500		2750		3000		3250		3500		3750	
min <sup>-1</sup>	Girante Impeller Roue Lauffrad Rodete	H	N	H	N	H	N	H	N	H	N	H	N	H	N	H	N	H	N	H	N	H	N	H	N
		[m]	[kW]	[m]	[kW]	[m]	[kW]	[m]	[kW]	[m]	[kW]	[m]	[kW]	[m]	[kW]	[m]	[kW]	[m]	[kW]	[m]	[kW]	[m]	[kW]	[m]	[kW]
1450	E	92,8	19,3	93,5	35,6	93	38,3	92,4	41,2	91,4	44,2	89,7	47,5	87	50,8	83,7	53,7	79	56,5	74	58,9				
	F	87,1	17,6	88	33,9	87,5	36,8	86,6	39,4	85	42	83	45,1	80,3	48,1	77	50,6	73,3	53,2	69	55,6				
	G	83	16,6	83,5	32,5	83	35,3	81,7	37,5	80,3	39,7	78,4	42,7	75,8	45,6	73	47,8	69	50,2	64	52,3				
	H	79,5	15,1	80	30,8	79,5	33,1	78,7	35,3	77,5	37,5	75,4	40,3	72,7	42,7	69	45,5	65	47,8	60,8	49,8				
	I	74	12,5	74	28	73,5	30,2	72,3	32,4	70,5	34,4	68	36,8	64,7	39	60,8	41,2	56	42,6	51	44,2				
	L	69	10,3	69,6	25,8	68,5	28	67	29,7	65	31,5	62,3	33,5	59,4	35,3	56	37,2	51,7	38,9	46,3	40				
	M	63,5	8,8	63,5	23,2	62,3	25	60,8	26,5	59	28,3	56	30,2	53	31,9	49	33,5	45	35,5	40	35,7				
	NPSH (m)	-		2		2		2,1		2,25		2,55		3		3,5		4,1		4,8					
1600	E	112,8	26	115	48,1	114	51,5	113	55,2	112	58,1	110	62,2	108	65,5	105	69	102	71,9	99	75,1	94,5	77,3		
	F	106,8	23,8	108	44,2	108	47,8	107	51,2	106	53,9	104	57,8	101	61,5	98,4	64,8	95	68,1	91	71	86,5	73,6		
	G	102	21,8	103	43	103	44,9	102	47,8	101	51,1	98,7	54,3	96	57,4	93	60,7	89	64	85	66,5	81	69		
	H	97	17,9	98,4	41,4	97,8	42,7	97	45,6	96	48,4	94	51,5	91	55,2	88	57,4	84	60,7	80,5	63,1	76	65,5		
	I	89	16,5	91,3	36,4	90,8	39	90	42	88,5	44,2	86	47,3	83	50	80	53	76	55,2	70,5	57,6	61,5	59,6		
	L	83	14,7	84,5	32,8	83,8	35	83	37,2	81,5	39,6	79	42,3	76	44,9	72,5	47,1	68	49,5	62,7	51,5				
	M	77,2	12,9	78,5	29,6	77,5	31,9	76	34,3	74	36,2	72	38,6	68,4	40,5	64,7	42,7	59	44,5	50	46				
	NPSH (m)	-		2,1		2,1		2,2		2,3		2,6		3,1		3,6		4,15		4,8		5,45			
1800	E	144	36,8					144	72,1	143	76,5	142	81,7	140	86,8	138	92	135	96,4	131	100,1	127	103,8	121	107,5
	F	136,6	31,3					136	67,7	135	72,1	133	76,5	131	81	129	85,4	126	89,8	122	94,2	117	97,9	111	100,8
	G	128,4	27,9					129	63,3	128	67,7	126	72,1	124,5	76,5	122	81	119	85,4	115	89,1	110	92	104	94,9
	H	121,2	25,7					123	59,6	122	64	121	68,4	119	72,9	117	76,5	114	81	110	84,6	105	87,6	99	91,3
	I	112	21,3					115	54,5	114	58,9	112	63,3	110	67	107	69,9	103	73,6	98	76,5	90	78,8	80	80,2
	L	104	19,1					106	50	105	53,7	103	57,4	100	61,1	97	64	92	67	86	69,2	79	71,4	70	72,1
	M	95	16,9					98	44,9	96	47,8	93	51,5	90	54,5	86	56,7	81	59,6	75	61,8	69	63,3	60	64,8
	NPSH (m)	-						2,25		2,4		2,65		3,1		3,6		4,15		4,8		5,45		6,3	

**Pompe orizzontali multistadio ad alta pressione**  
 Horizontal multistage high pressure pumps  
 Pompes horizontales multicellulaires à haute pression  
 Mehrstufige horizontale Hochdruckpumpen  
 Bombas horizontales multietapas para alta presión

**Catalogo generale**  
 General catalogue  
 Catalogue général  
 Hauptkatalog  
 Catálogo general

**PRESTAZIONI - PERFORMANCES - CARACTERISTIQUES - LEISTUNGSBEREICH - PRESTACIONES**

# SK125

**Prestazioni**  
 Performances  
 Caractéristiques  
 Leistungsbereich  
 Prestaciones



## S4K125/3

Q	m³/h	0	84	96	108	120	135	150	165	180	195	210	225												
	l/s	0	23,3	26,7	30	33,3	37,5	41,7	45,8	50	54,2	58,3	62,5												
	l/min	0	1400	1600	1800	2000	2250	2500	2750	3000	3250	3500	3750												
min <sup>-1</sup>	Girante Impeller Roue Laufrad Rodete	H [m]	N [kW]	H [m]	N [kW]	H [m]	N [kW]	H [m]	N [kW]	H [m]	N [kW]	H [m]	N [kW]	H [m]	N [kW]	H [m]	N [kW]								
1450	E	124,8	29,6	126	52,3	125	55,2	124	58,9	122	61,8	118	65,5	113	69,2	107	72,1	100	75,1	93	78	85	80,2		
	F	120	28,2	122	50	121	53	119	55,9	116	58,9	112	62,6	108	65,5	102	68,4	95	71,4	88	73,6	80	75,1		
	G	116,1	26,5	118	48,6	116	50,8	114	53,7	112	56,7	108	59,6	103	63,3	97	66,2	91	68,4	84	70,7	76	72,1		
	H	114	25	114	46,4	113	49,3	111	52,3	108	55,2	104	58,1	99	61,1	93	64	87	66,2	80	68,4	72	69,9		
	I	107,9	22,1	108	43,4	107	46,4	106	49,3	103	52,3	99	55,2	94	58,5	89	61,1	82	63,3	75	65,5	67	67		
	L	102,5	19,9	102	40,5	102	43,4	101	46,4	98	48,6	94	52,3	89	55,2	83	57,4	75	59,6	67	61,8	58	63,3		
	M	98	16,5	97	37,5	96	40,5	94	43,1	91	45,6	86	48,6	81	51,5	75	53,7	67	55,9	59	58,1	51	59,6		
	NPSH (m)	-		2		2		2,1		2,25		2,55		3		3,5		4,1		4,8		5,45			
1600	E	158,5	40,4			154	72,9	152	77,3	150	81,7	148	86,8	144	91,3	139	96,4	133	100,1	126	103,8	119	108,2	111	111,9
	F	151,8	38,1			147	69,2	146	73,6	144	77,3	141	82,4	137	86,8	132	91,3	127	94,9	120	98,6	113	102,3	105	106
	G	147,5	35,3			142	65,5	141	69,9	139	73,6	135	78,8	131	82,4	126	86,8	120	91,3	114	94,2	107	97,9	99	102,3
	H	142,7	32,4			138	62,6	136	67	134	70,7	130	75,1	126	79,5	121	83,2	115	87,6	109	91,3	102	94,2	94	97,2
	I	136	29,4			131	58,9	130	63,3	128	67	124	71,4	120	75,8	115	79,5	109	82,4	102	86,1	94	89,1	85	92
	L	128,4	26,5			125	55,9	124	58,9	122	62,6	118	67	114	70,7	108	74,3	101	77,3	94	80,2	85	83,2	76	85,4
	M	121	23,5			118	52,3	117	55,2	115	58,9	111	62,6	107	66,2	100	69,2	93	72,1	85	75,1	76	77,3	67	79,5
	NPSH (m)	-				2,1		2,2		2,3		2,6		3,1		3,6		4,15		4,8		5,45		6,3	

Possibili aggiornamenti senza preavviso - Mises à jour éventuelles sans préavis - Techn. Änderungen vorbehalten - Posibles actualizaciones sin preaviso

PRESTAZIONI - PERFORMANCES - CARACTERISTIQUES - LEISTUNGSBEREICH - PRESTACIONES

# SK125

Prestazioni  
Performances  
Caractéristiques  
Leistungsbereich  
Prestaciones



## S4K125/2A

Q	m³/h		0		96		108		120		135		150		165		180		195		210		225		240				
	l/s		0		26,7		30		33,3		37,5		41,7		45,8		50		54,2		58,3		62,5		66,7				
	l/min		0		1600		1800		2000		2250		2500		2750		3000		3250		3500		3750		4000				
min <sup>-1</sup>	Girante Impeller Roue Laufrad Rodete	H	N	H	N	H	N	H	N	H	N	H	N	H	N	H	N	H	N	H	N	H	N	H	N	H	N		
		[m]	[kW]	[m]	[kW]	[m]	[kW]	[m]	[kW]	[m]	[kW]	[m]	[kW]	[m]	[kW]	[m]	[kW]	[m]	[kW]	[m]	[kW]	[m]	[kW]	[m]	[kW]	[m]	[kW]	[m]	[kW]
1450	M	75,9	13,2	72,5	28	71,5	30,5	70	32,4	68	35,3	65	37,5	62	39,7	58	41,7	53,5	43,2	47	44,5								
	N	70	10,3	66,5	25,4	65,5	27,6	64	29,4	62	32,4	59	34,6	56	36,8	52	38,6	47	40,1	41,5	41,2								
	NPSH (m)	-		2		2,1		2,25		2,55		3		3,5		4,1		4,8		5,45									
1800	M	117	25,4	114	47,1	113	50	112	53	110	57,4	108	61,8	105	65,9	101	69,9	97	73,6	93	77,3	87	80,2	81	83,2				
	N	106	20,4	104	42	103	44,9	102	48,2	100	51,9	98	56,3	95	60,6	91,5	64	87,5	67,3	83	70,3	77,5	72,9	71,5	74,3				
	NPSH (m)	-		2,2		2,25		2,4		2,65		3,1		3,6		4,15		4,8		5,45		6,3		7					
2000	M	140,9	36,8			139	66,6	138	70,7	137	75,8	135	81	133	86,1	131	90,5	128	94,9	124	98,6	119	101,6	113	103,8				
	N	128,5	30,1			127	58,9	126	62,6	125	67	123	72,1	121	76,5	118	81	114	84,6	110	88,3	105	91,3	98	93,5				
	NPSH (m)	-				2,45		2,5		2,7		3,1		3,6		4,15		4,8		5,45		6,3		7					
2200	M	170,4	48,5			168	83,9	167	87,6	166	93,5	165	99,4	163	105,2	160	111,9	157	118,5	152	123,6								
	N	158	39,3			155	73,6	154	78	153	83,9	151	89,8	148	95,7	145	101,6	142	106,7	137	111,1	131	115,6	124	118,5				
	NPSH (m)	-				2,8		3		3,3		3,8		4,3		4,8		5,4		6,2		6,8		7,6					

Possibili aggiornamenti senza preavviso - Revision possible without prior notice - Mises à jour éventuelles sans préavis - Techn. Änderungen vorbehalten - Posibles actualizaciones sin preaviso

**Pompe orizzontali multistadio ad alta pressione**  
 Horizontal multistage high pressure pumps  
 Pompes horizontales multicellulaires à haute pression  
 Mehrstufige horizontale Hochdruckpumpen  
 Bombas horizontales multietapas para alta presión

**Catalogo generale**  
 General catalogue  
 Catalogue général  
 Hauptkatalog  
 Catálogo general

**PRESTAZIONI - PERFORMANCES - CARACTERISTIQUES - LEISTUNGSBEREICH - PRESTACIONES**

# SK125

**Prestazioni**  
 Performances  
 Caractéristiques  
 Leistungsbereich  
 Prestaciones



## S4K125/3A

Q	m³/h	0	96	108	120	135	150	165	180	195	210	225	240												
	l/s	0	26,7	30	33,3	37,5	41,7	45,8	50	54,2	58,3	62,5	66,7												
	l/min	0	1600	1800	2000	2250	2500	2750	3000	3250	3500	3750	4000												
min <sup>-1</sup>	Girante Impeller Roue Lauftrad Rodete	H [m]	N [kW]	H [m]	N [kW]	H [m]	N [kW]	H [m]	N [kW]	H [m]	N [kW]	H [m]	N [kW]	H [m]	N [kW]	H [m]	N [kW]	H [m]	N [kW]	H [m]	N [kW]				
	M	112,6	20,6	109	43,4	107	46,7	105	49,7	102	53,4	98	56,9	92	59,9	86	62,6	80	64,8	72	66,5				
N	107	18,4	103	41,1	101	44,2	99	47,1	95	50,4	90	53,7	84	56,5	78	58,9	70	60,7	62	62					
NPSH (m)	-		2		2,1		2,25		2,55		3		3,5		4,1		4,8		5,45						
1800	M	172	42,6	169	72,1	168	76,5	166	81,7	164	88,3	161	94,9	157	100,8	152	106	146	111,1	140	116,3	131	120,7		
	N	162	36,4	158	64,8	156	69,9	154	75,1	152	81	149	87,6	145	92,7	140	97,9	134	103	127	106,7	118	110,4	108	113,3
	NPSH (m)	-		2,2		2,25		2,4		2,65		3,1		3,6		4,15		4,8		5,45		6,3		7	

Possibili aggiornamenti senza preavviso - Techn. Änderungen vorbehalten - Possibles actualizaciones sin preaviso - Mises à jour éventuelles sans préavis - Revision possible without prior notice

PRESTAZIONI - PERFORMANCES - CARACTERISTIQUES - LEISTUNGSBEREICH - PRESTACIONES

# SK150

Prestazioni  
Performances  
Caractéristiques  
Leistungsbereich  
Prestaciones



## S4K150/2

Q	m³/h	0	90	120	150	180	210	225	240	255	270	285	300										
	l/s	0	25	33,3	41,7	50	58,3	62,5	66,7	70,8	75	79,2	83,3										
	l/min	0	1500	2000	2500	3000	3500	3750	4000	4250	4500	4750	5000										
min <sup>-1</sup>	Girante Impeller Roue Laufrad Rodete	H	N	H	N	H	N	H	N	H	N	H	N	H	N	H	N	H	N				
		[m]	[kW]	[m]	[kW]	[m]	[kW]	[m]	[kW]	[m]	[kW]	[m]	[kW]	[m]	[kW]	[m]	[kW]	[m]	[kW]	[m]	[kW]		
1450	E	99	29,8			97,8	49,9	97	56,2	95	62,9	92	69,7	89,5	72,9	87	75,8	83,6	78	79,7	80,2	73,5	82,4
	F	91,6	27,1			91,3	46,4	90,3	52,6	88	59,1	85	65,1	82,6	67,7	79,6	70,4	76,4	72,3	72	73,6	65	75,1
	G	87	25,4			85,7	44,2	84,5	50	83	56,1	80	61,8	77,8	64	75	66,2	71,2	68,4	65,5	69,7	56	70,7
	H	83,2	23,6	83	36,8	82,3	42	80,7	47,7	78,3	53	74,4	58,4	71,6	60,6	68,3	62,8	64,4	64,6	58,5	66,2		
	I	78	21	77,7	33	77	37,9	75	43,4	72,4	48,6	68,6	53	66	55,2	62,6	57,4	58,3	58,9	52,5	60,2		
	L	71,7	19,1	71,3	30,2	70,4	35,3	68,7	40	66,3	44,7	62,3	48,8	59,4	50,6	56	52	52	53,2	46	54,5		
	M	67,5	17,6	67	27,4	66	31,6	64,3	36,2	61,5	39,7	57	43,4	54	44,9	50,7	46,4	46,3	47,4	40	48,3		
	NPSH (m)	-		2		2		2,2		2,5		2,8		3,1		3,3		3,7		4,1		4,55	
1600	E	120,6	41,2			120	65,3	119	72,9	117	82,4	114	90,5	112	94,9	110	98,6	108	101,6	105	104,5	101	106,7
	F	113,4	38,2			112	60,9	111	68,7	108,5	76,5	106	83,9	104	87,6	101,5	91,3	98,7	94,2	95,3	96,4	91	98,6
	G	106	33,8			105	57,4	104	63,7	102	71,4	99	78	97	81	94,5	83,9	91,5	86,8	88,4	89,1	84	90,5
	H	101,4	32,4			100	53,7	99	60,4	97,5	67,7	94,6	74,3	93	77,3	90,5	80,2	86,7	82,4	82,6	84,6	77,5	86,1
	I	96	27,9			95	48,3	93,5	54,5	92	61,1	88	67,3	85,5	70,4	82	72,9	77,5	75,1	72,7	78	67,5	79,5
	L	88	25,1			87,5	44,9	86	51,2	84	57,1	80	61,8	77,5	64,4	74	66,6	69,3	69	64	70,7	59	72,1
	M	80	22,1			79	39,4	77,3	44,7	74,7	50,6	70,7	55,6	68	57,6	65	59,6	61	61,1	57	62,6	52,5	63,3
	NPSH (m)	-		2,4		2,4		2,6		2,9		3,1		3,35		3,7		4		4,3			
1800	E	148	55,1			150	88,3	150	97,9	149	108,2	147	118,5	145	123,6	143	128,1						
	F	140	51,5			141	81	140	90,5	138	100,1	136	110,4	134	114,8	132	120	130	124,4	126	128,8		
	G	134	48,5			133	76,5	132	84,6	130	94,2	128	103	126	107,5	124	112,6	122	117	119	120,7	116	124,4
	H	128,5	45,6			129	72,1	128	80,2	126	89,1	123	98,6	121	103	119	106,7	116	110,4	112	114,1	108	117,8
	I	117,4	41,2			119	65,5	118	72,5	116	81	113	89,1	111	92,7	109	97,2	106	100,1	102	103	97	106
	L	109	36,8			110	58,9	109	65,5	107	73,6	104	81	102	84,6	99,5	88,3	96	91,3	92	94,2	86	96,4
	M	101,8	33,8			102	53,7	100	60	98	66,6	95	73,6	92,5	77,3	90	80,2	86	82,4	81,5	84,6	76	86,8
	NPSH (m)	-		2,5		2,5		2,6		2,8		3,1		3,3		3,55		3,8		4,05		4,4	

**Pompe orizzontali multistadio ad alta pressione**  
 Horizontal multistage high pressure pumps  
 Pompes horizontales multicellulaires à haute pression  
 Mehrstufige horizontale Hochdruckpumpen  
 Bombas horizontales multietapas para alta presión

**Catalogo generale**  
 General catalogue  
 Catalogue général  
 Hauptkatalog  
 Catálogo general

**PRESTAZIONI - PERFORMANCES - CARACTERISTIQUES - LEISTUNGSBEREICH - PRESTACIONES**

# SK150

**Prestazioni**  
 Performances  
 Caractéristiques  
 Leistungsbereich  
 Prestaciones



## S4K150/3

Q	m³/h	0	90	120	150	180	210	225	240	255	270	285	300										
	l/s	0	25	33,3	41,7	50	58,3	62,5	66,7	70,8	75	79,2	83,3										
	l/min	0	1500	2000	2500	3000	3500	3750	4000	4250	4500	4750	5000										
min <sup>-1</sup>	Girante Impeller Roue Laufrad Rodete	H [m]	N [kW]	H [m]	N [kW]	H [m]	N [kW]	H [m]	N [kW]	H [m]	N [kW]	H [m]	N [kW]	H [m]	N [kW]	H [m]	N [kW]						
	E	137,8	41,3	136	58,1	134,7	66,6	133	75,8	130	84,6	127	94,2	125	98,6	122	102,3	119	108,2	115	111,9	110	116,3
1450	F	129,3	39,6	129	55,9	128	64	127	72,5	124	81	119	89,8	116	93,5	113	97,2	108	103	102	106	94	108,2
	G	123,9	38,2	124	53,7	122	61,8	120	69,9	117	78,8	113	86,8	110	90,5	106	94,2	101	98,6	94,5	100,8	86	101,6
	H	119,5	34,7	119	51,5	118	58,9	116	67	112	75,1	107	83,2	104	86,8	99,5	89,8	93,5	93,5	85	95,7		
	I	112,6	32,4	112	48,2	111	55,6	108	63,3	105	70,7	99	78	95	81,7	90,5	83,9	84	86,8	75,5	88,3		
	L	104,5	28,7	105	44,2	104	51,2	101	58,1	98	65,5	92	72,9	88	75,8	84	78	77	80,2	69	81		
	M	99,1	26,5	100	40,8	99	47,1	96	53,4	92	59,6	86	66,2	82	68,4	77	69,9	69	70,7	58	71		
	NPSH (m)	-		2		2		2,2		2,5		2,8		3,1		3,3		3,7		4,1		4,55	
1600	E	167,8	55,5			166	90	164	100	161	111,1	157	122,2										
	F	157,4	53,2			157	83,9	155	94,2	151	106	147	116,3	145	121,4								
	G	150,8	51,3			149	79,5	147	89,1	144	100,8	140	109,7	137	114,1	133	118,5						
	H	145,5	46,6			144	75,1	142	85,4	140	96,4	136	106	133	110,4	130	114,8	124	118,5	117	121,4		
	I	137,1	43,5			136	69,6	134	78	132	87,6	128	96,4	124	100,8	118	104,5	111	108,2	104	111,9	98	115,6
	L	127,2	38,5			128	65,5	126	74,3	123	83,2	117	89,8	114	93,5	108,5	97,2	102	100,8	94,5	103,8	87	106,7
M	116	35,5			115	57	113	66	109	75,1	104	81,7	100	84,6	96	87,6	91	89,8	86	92	80	94,2	
	NPSH (m)	-				2,4		2,4		2,6		2,9		3,1		3,35		3,7		4		4,3	

Possibili aggiornamenti senza preavviso - Mises à jour éventuelles sans préavis - Techn. Änderungen vorbehalten - Posibles actualizaciones sin preaviso



**PRESTAZIONI - PERFORMANCES - CARACTERISTIQUES - LEISTUNGSBEREICH - PRESTACIONES**

# SK150

**Prestazioni**  
Performances  
Caractéristiques  
Leistungsbereich  
Prestaciones



## S4K150/2A

Q	m³/h	0	120	138	156	174	192	210	228	246	264	282	300												
	l/s	0	33,3	38,8	43,3	48,3	53,3	58,3	63,3	68,3	73,3	78,3	83,3												
	l/min	0	2000	2300	2600	2900	3200	3500	3800	4100	4400	4700	5000												
min <sup>-1</sup>	Girante Impeller Roue Lauftrad Rodete	H	N	H	N	H	N	H	N	H	N	H	N	H	N	H	N	H	N	H	N	H	N		
		[m]	[kW]	[m]	[kW]	[m]	[kW]	[m]	[kW]	[m]	[kW]	[m]	[kW]	[m]	[kW]	[m]	[kW]	[m]	[kW]	[m]	[kW]	[m]	[kW]	[m]	[kW]
1450	M	74,7	20,6	73,7	36,1	73	38,9	72,3	41,6	71	44,2	68,8	47,1	65,8	49,5	61,8	52	57,5	54,1	51,8	55,9	45,5	57,4		
	N	64,9	17,6	64,5	30,9	64	33,7	63	36,1	61,8	39	59,5	41,8	56,5	43,8	52,5	46,4	47,5	48,6	41,5	49,7				
	O	61	15,4	60,3	28,3	59,5	30,9	58	33,1	56	35,7	53	37,9	49,5	39,7	45	41,6	40	42,7	35	44,2				
	NPSH (m)	-		2		2,15		2,25		2,4		2,6		2,9		3,15		3,45		3,95		4,45			
1600	M	91	27,2	90	46	89,3	49,3	88,3	52,6	86,7	56,3	84,9	59,6	82,5	62,6	79,5	65,9	75,4	68,4	69,3	71,2	62	73,6	52	75,8
	N	82,3	23,5	81,6	40,5	81	43,8	80	47,1	78,7	50,4	76,5	53,7	74	56,7	70	58,7	65,5	61,8	58,8	63,8	51,5	65,7		
	O	75,5	20,5	74,8	36,1	74	39,2	72,6	42,2	70,8	45,3	68,5	47,8	65,5	50,3	61,5	52,6	56,5	54,8	49,5	56,7	41,5	58,3		
	NPSH (m)	-		2,4		2,4		2,45		2,4		2,65		2,9		3,15		3,45		3,85		4,25		4,6	
1800	M	115	36,2	114	62,6	114	66,2	113	70,7	112	75,1	111	79,5	110	83,2	107	86,8	104	91,3	99	94,2	92	98,6	83	100,8
	N	102,6	32,6	103	54,5	103	58,5	102	62,9	101	67,3	100	71	98	75,1	95,5	78,8	92	82,4	86,5	84,5	78	86,8	69	88,3
	O	96,3	27,9	93	48,9	92	52,3	91	56,7	90	60,4	88,5	64	86	67,7	83,5	70,3	79	73,6	73,5	75,8	65,5	78	56	78,8
	NPSH (m)	-		2,5		2,5		2,55		2,6		2,65		2,8		3,1		3,45		3,7		4		4,4	

Possibili aggiornamenti senza preavviso - Revision possible without prior notice - Mises à jour éventuelles sans préavis - Techn. Änderungen vorbehalten - Posibles actualizaciones sin preaviso

**Pompe orizzontali multistadio ad alta pressione**  
 Horizontal multistage high pressure pumps  
 Pompes horizontales multicellulaires à haute pression  
 Mehrstufige horizontale Hochdruckpumpen  
 Bombas horizontales multietapas para alta presión

**Catalogo generale**  
 General catalogue  
 Catalogue général  
 Hauptkatalog  
 Catálogo general

**PRESTAZIONI - PERFORMANCES - CARACTERISTIQUES - LEISTUNGSBEREICH - PRESTACIONES**

# SK150

**Prestazioni**  
 Performances  
 Caractéristiques  
 Leistungsbereich  
 Prestaciones



## S4K150/3A

Q	m³/h	0	120	138	156	174	192	210	228	246	264	282											
	l/s	0	33,3	38,8	43,3	48,3	53,3	58,3	63,3	68,3	73,3	78,3											
	l/min	0	2000	2300	2600	2900	3200	3500	3800	4100	4400	4700											
min <sup>-1</sup>	Girante Impeller Roue Laufgrad Rodete	H		H		H		H		H		H		H		H		H		H			
		[m]	[kW]	[m]	[kW]	[m]	[kW]	[m]	[kW]	[m]	[kW]	[m]	[kW]	[m]	[kW]	[m]	[kW]	[m]	[kW]	[m]	[kW]		
1450	M	112	31,6	111	54,1	110	58,5	108	62,6	106	66,2	102	70,7	98	74,3	92	77,3	86	80,2	77,5	83,2	68	86,1
	N	98	27,9	97	47,1	95,8	50,8	94	54,5	91,5	58,5	88	62,2	84	65,5	78,5	69,6	71,5	72,1	63	75,1		
	O	91,6	23,5	89	42,7	87,5	46,4	85,5	49,7	82,5	53	79	55,9	74	58,9	68	61,8	61	64	52	66,2		
	NPSH (m)	-		2		2,15		2,25		2,4		2,6		2,9		3,15		3,45		3,95		4,45	
1600	M	136,3	42,6	135	68,4	134	73,6	132	78,8	130	83,9	128	88,3	124	93,2	120	97,9	113	102,3	104	106,7	94,5	109,7
	N	123	37,5	122	60,7	121	66,2	120	70,7	118	75,1	116	81	111	85,4	105	88,3	98,3	92,7	89,3	94,9	78	97,9
	O	113	31,6	112	54,1	111	58,5	109	62,9	107	67,3	104	71,4	98,7	75,1	92	78,8	84,8	82,4	75	84,6	63,8	86,8
	NPSH (m)	-		2,4		2,4		2,45		2,4		2,65		2,9		3,15		3,45		3,85		4,25	

Possibili aggiornamenti senza preavviso - Revision possible without prior notice - Mises à jour éventuelles sans préavis - Änderungen vorbehalten - Posibles actualizaciones sin preaviso

**INFORMAZIONI TECNICHE - TECHNICAL INFORMATION - INFORMATIONS TECHNIQUES - TECHNISCHE INFORMATIONEN - DATOS TÉCNICOS**

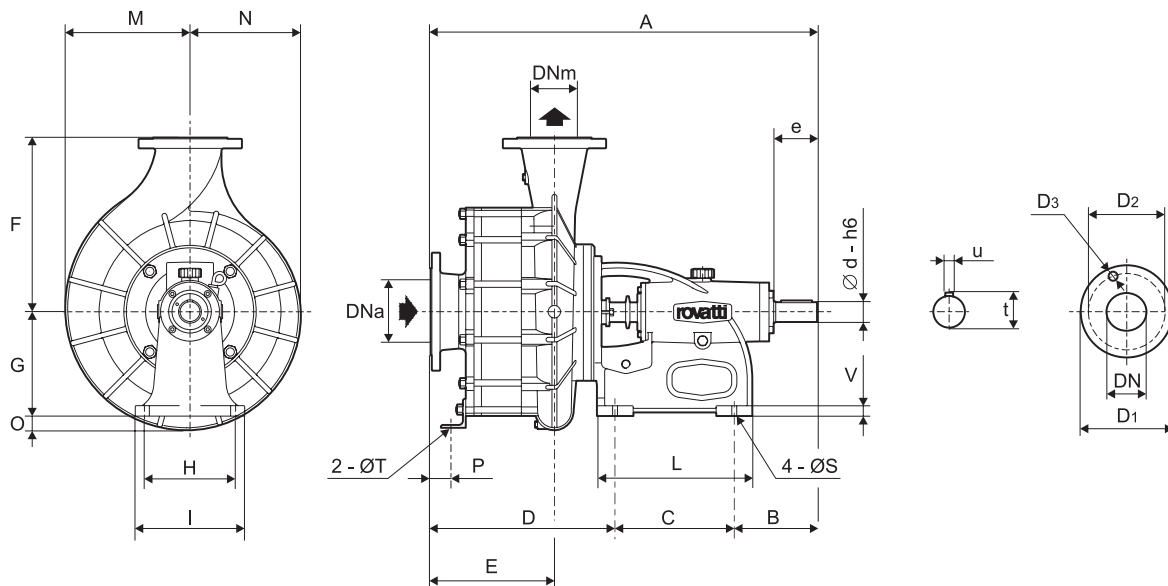
**Dimensioni di ingombro in mm e peso in kg**

Overall dimensions in mm and weight in kg

Dimensions en mm et masse en kg

Abmessungen in mm, Gewicht in kg

Medidas en mm, peso en kg



Pompa Pump Pompe Pumpe Bomba	DNa	DNm	A	B	C	D	E	F	G	H	I	L	M	N	O	P	S	T	V	d	e	u	t	Peso Weight Masse Gewicht Peso
S1K50/2	50	40	494	106	140	248	169	180	140	125	155	190	146	134	-	-	14	-	15	24	50	8	27	45
S1K50/3	50	40	559	106	140	313	234	180	140	125	155	190	146	134	-	32	14	12	15	24	50	8	27	56
S1K50/4	50	40	624	106	140	378	299	180	140	125	155	190	146	134	-	32	14	12	15	24	50	8	27	67
S2K65/2	65	50	575	119	175	281	190	240	160	145	175	235	177	165	10	-	16	-	17	28	60	8	31	68
S2K65/3	65	50	655	119	175	361	270	240	160	145	175	235	177	165	10	32	16	14	17	28	60	8	31	85
S3K65/3	65	50	773	148	230	395	270	240	200	175	210	300	177	165	-	32	19	14	20	32	80	10	35,5	105
S3K65/4	65	50	853	148	230	475	350	240	200	175	210	300	177	165	-	32	19	14	20	32	80	10	35,5	123
S2K80/2	80	65	582	119	175	288	195	260	160	145	175	235	191	174	21	-	16	-	17	28	60	8	31	71
S2K80/3	80	65	662	119	175	368	275	260	160	145	175	235	191	174	21	33	16	14	17	28	60	8	31	89
S3K80/3	80	65	780	148	230	402	275	260	200	175	210	300	191	174	-	33	19	14	20	32	80	10	35,5	111
S3K80/4	80	65	860	148	230	482	355	260	200	175	210	300	191	174	-	33	19	14	20	32	80	10	35,5	129
S3K100/2	100	80	716	148	230	338	237	330	200	175	210	300	240	220	25	-	19	-	20	38	80	10	41,7	118
S3K100/3	100	80	813	148	230	435	334	330	200	175	210	300	240	220	25	51	19	16	20	38	80	10	41,7	149
S3K100/4	100	80	1073	197	300	576	431	330	280	240	285	400	240	220	-	51	24	16	30	38	110	12	52	240
S3K100H/2	100	80	716	148	230	338	237	330	200	175	210	300	240	220	25	-	19	-	20	38	80	10	41,7	118
S3K100H/3	100	80	813	148	230	435	334	330	200	175	210	300	240	220	25	51	19	16	20	38	80	10	41,7	149
S4K125/2	125	100	907	197	300	410	280	400	280	240	285	400	286	266	-	-	24	-	30	48	110	12	52	236
S4K125/3	125	100	1032	197	300	535	405	400	280	240	285	400	286	266	-	38	24	18	30	48	110	12	52	303
S4K125/2A	125	100	907	197	300	410	280	400	280	240	285	400	286	266	-	-	24	-	30	48	110	12	52	236
S4K125/3A	125	100	1032	197	300	535	405	400	280	240	285	400	286	266	-	38	24	18	30	48	110	12	52	303
S4K150/2	150	125	922	197	300	425	295	420	280	240	285	400	310	275	14	-	24	-	30	48	110	12	52	263
S4K150/3	150	125	1052	197	300	555	425	420	280	240	285	400	310	275	14	42	24	18	30	48	110	12	52	328
S4K150/2A	150	125	922	197	300	425	295	420	280	240	285	400	310	275	14	-	24	-	30	48	110	12	52	263
S4K150/3A	150	125	1052	197	300	555	425	420	280	240	285	400	310	275	14	42	24	18	30	48	110	12	52	328

**Flangia aspirante**  
Suction flange  
Bride d'aspiration  
Saugstutzen  
Brida aspiración

DNa	PN	D1	D2	D3	Fori Holes Perçages Löcher Agujeros
50	10	165	125	19	4
65	10	185	145	19	4
80	10	200	160	19	8
100	10	220	180	19	8
125	10	250	210	19	8
150	10	285	240	23	8

**Flangia premente**  
Delivery flange  
Bride de refoulement  
Druckstutzen  
Brida impulsión

DNm	PN	D1	D2	D3	Fori Holes Perçages Löcher Agujeros
40	16 / 25*	150	110	19	4
50	16 / 25*	165	125	19	4
65	16	185	145	19	4
80	16 / 25*	200	160	19	8
100	16	220	180	19	8
125	16	250	210	19	8

\* Variabile in base alla pressione d'esercizio  
\* Depending on the operating pressure  
\* Selon la pression de service  
\* Abhängig von den Druck  
\* Varía con la presión

**INFORMAZIONI TECNICHE - TECHNICAL INFORMATION - INFORMATIONS TECHNIQUES - TECHNISCHE INFORMATIONEN - DATOS TÉCNICOS**

**Twinner System®**

Twinner System®  
 Twinner System®  
 Twinner System®  
 Twinner System®  
 Twinner System®



**Il TWINNER SYSTEM® è costituito da:**

- A) Flangia in due metà di acciaio inox che attraverso una semplicissima estrazione facilita ampiamente le operazioni di sostituzione delle trecce.**
- B) Treccia a facile regolazione e a lunga durata su una boccola di acciaio inossidabile ricoperta da uno strato di cromo.**
- C) Viteria di acciaio inox in grado di agevolare tutte le procedure di controllo e sostituzione delle trecce, con un notevole risparmio in termini di tempo, anche dopo numerose ore di lavoro della pompa.**

**In questo modo si permette di operare comodamente nella camera stoppa senza smontare il supporto dell'albero.**

**TWINNER SYSTEM® is composed by:**

- A) Flange in two stainless steel halves that through a simple extraction greatly facilitates the replacing operations of stuffing-box packing.**
- B) Easy to adjust and long-term functioning stuffing-box packing on stainless steel chromium coated bush.**
- C) Stainless steel screws that allow easy disassembling even after several operation hours.**

**Through this system it is possible to easily operate on gland packing box without removing shaft support.**

**Le TWINNER SYSTEM® se compose de:**

- A) Fouloir original en deux coquilles inox pouvant s'extraire de l'arbre et permettant un remplacement facile des tresses.**
- B) Tresse de qualité haut de gamme Latty anti-usure, de réglage simple et de longue durée frottant sur une douille en acier inoxydable recouverte d'une couche de chrome dur.**
- C) Visserie en acier inoxydable permettant un démontage aisé même après de nombreuses heures de fonctionnement.**

**Ce système permet de refaire facilement le presse-étoupe sans être gêné par le fouloir, comme cela se produit avec les pompes standard.**

**Das TWINNER SYSTEM® besteht aus:**

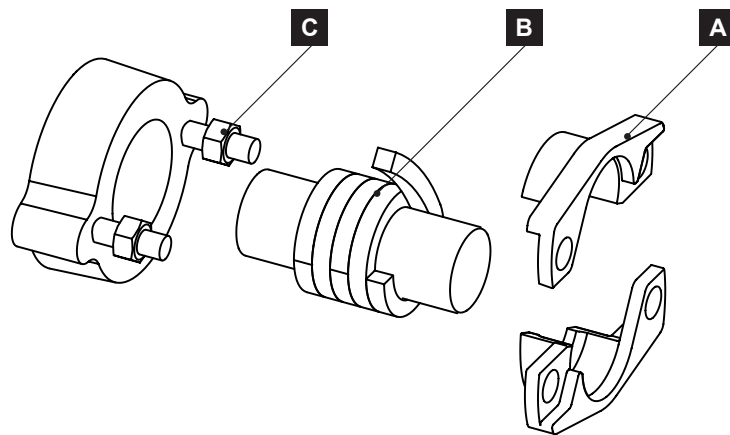
- A) zweigeteilter Edelstahlflansch, der über einfaches Herausziehen den Austausch der Stopfbuchspackung erleichtert.**
- B) langlebige, leicht regulierbare Packungsschnur, die auf einer mit Chrom überzogenen Buchse sitzt.**
- C) Verschraubungen in Edelstahl, die eine einfache Kontrolle und den Austausch der Packungsschnur bei nur geringem Zeitaufwand möglich machen, auch nach vielen Arbeitsstunden der Pumpe.**

**Auf diese Art und Weise wird vermieden, Lager und Welle auseinander zu bauen.**

**Ei TWINNER SYSTEM® esta compuesto por:**

- A) Platina de dos medias partes de acero inox de muy fácil extracción, que permite sustituir las estopadas con extrema rapidez.**
- B) Estopadas fácilmente adaptables y de larga duración, envueltas sobre un manguito de acero inox cromado.**
- C) Tornillería en acero inox que permite un desmontaje fácil también después de muchas horas de marcha de la bomba.**

**De esta manera se puede operar en la cámara estopada sin desarmar el soporte del eje**



**INFORMAZIONI TECNICHE - TECHNICAL INFORMATION - INFORMATIONS TECHNIQUES - TECHNISCHE INFORMATIONEN - DATOS TÉCNICOS**

**Grandezze elettriche e tabelle di conversione**

Electric motors data and conversion tables  
Caractéristiques électriques et tables de conversion  
Elektrische Baugrößen und Umrechnungstabellen  
Magnitudes eléctricas y tablas de conversión

<b>Potenza assorbita</b> Absorbed power Puissance absorbée Leistungsaufnahme Potencia absorbida	<b>Pa [kW]</b>	$Pa = \frac{V \cdot I \cdot \cos\phi}{578}$
<b>Potenza resa</b> Motor power Puissance du moteur Leistungsabgabe Potencia real	<b>Pr [kW]</b>	$Pr = \frac{V \cdot I \cdot \cos\phi \cdot \eta}{578}$
<b>Corrente nominale</b> Rated current Intensité nominale Nennstrom Intensidad nominal	<b>I [A]</b>	$I = \frac{578 \cdot Pr}{V \cdot \cos\phi \cdot \eta}$
<b>Fattore di potenza</b> Power factor Facteur de puissance Leistungsfaktor Factor de potencia	<b>cosφ</b>	$\cos\phi = \frac{578 \cdot Pa}{V \cdot I}$
<b>Rendimento</b> Efficiency Rendement Wirkungsgrad Eficiencia	<b>η</b>	$\eta = \frac{Pr}{Pa}$

**LUNGHEZZA - LENGTH - LONGUEUR - LÄNGE - LONGITUD**

	km	m	dm	cm	mm	in	ft	yd	stat mi	naut mi
<b>km</b>	1	1000	10000	100000	1000000	39370	3281	1093,6	0,62137	0,5396
<b>m</b>	0,001	1	10	100	1000	39,37	3,281	1,0936	0,000621	0,000539
<b>dm</b>	0,0001	0,1	1	10	100	3,937	0,3281	0,10936	-	-
<b>cm</b>	0,00001	0,01	0,1	1	10	0,3937	0,03281	0,010936	-	-
<b>mm</b>	0,000001	0,001	0,01	0,1	1	0,03937	0,003281	0,001093	-	-
<b>in</b>	0,000025	0,0254	0,254	2,54	25,4	1	0,0833	0,0277	-	-
<b>ft</b>	0,000304	0,3048	3,048	30,48	304,8	12	1	0,333	-	-
<b>yd</b>	0,000914	0,9144	9,144	91,44	914,4	36	3	1	0,000567	0,000493
<b>stat mi</b>	1,6093	1609,3	16093	160930	1609300	63360	5280	1760	1	0,869
<b>naut mi</b>	1,85318	1853,18	18531,8	185318	1853180	72960	6080	2027	1,152	1

**PORTATA - CAPACITY - DEBIT - FÖRDERLEISTUNG - CAUDAL**

	m³/h	l/min	l/s	m³/s	Imp.g.p.m.	US.gpm
<b>m³/h</b>	1	16,666667	0,277778	0,000278	3,666157	4,402868
<b>l/min</b>	0,060	1	0,016667	0,000017	0,219969	0,264172
<b>l/s</b>	3,60	60	1	0,001	13,198164	15,850323
<b>m³/s</b>	3600	60000	1000	1	13198,163608	15850,323141
<b>Imp.g.p.m.</b>	0,272766	4,546090	0,075768	0,000076	1	1,200950
<b>US.gpm</b>	0,227125	3,785412	0,063090	0,000063	0,832674	1

**PRESSIONE - PRESSURE - PRESSION - DRUCK - PRESIÓN**

	bar	mbar	Pa=N/m²	kPa=kN/m²	mmHg (0°C)	mCA (4°C)	at	psi	atm
<b>bar</b>	1	1000	100000	100	750,062	10,1972	1,01972	14,5038	0,986923
<b>mbar</b>	0,001	1	100	0,1	0,750062	0,0101972	0,00101972	0,014504	0,000986923
<b>Pa=N/m²</b>	0,00001	0,01	1	0,001	0,007501	0,000101972	0,000010197	0,000145038	0,000009869
<b>kPa=kN/m²</b>	0,01	10	1000	1	7,501	0,0101972	0,0101972	0,145038	0,00986923
<b>mmHg (0°C)</b>	0,001333	1,33322	133,322	0,133322	1	0,0135951	0,00135951	0,019337	0,00131579
<b>mCA (4°C)</b>	0,0981	98,07	9806,65	9,80665	73,5559	1	0,1	1,42233	0,096784
<b>at</b>	0,980665	980,665	98066,5	98,0665	735,559	10	1	14,2233	0,967841
<b>psi</b>	0,06895	68,9476	6894,76	6,89476	51,7149	0,70307	0,070307	1	0,068046
<b>atm</b>	1,01325	1013,25	101325	101,325	760	10,3323	1,03323	14,6959	1

**POTENZA - POWER - PUISSANCE - LEISTUNG - POTENCIA**

	kW	HP	CV	kgf m/s	TEMPERATURA - TEMPERATURE - TEMPÉRATURE - TEMPERATUR - TEMPERATURA
<b>kW</b>	1	1,341022	1,359622	101,98	°C= K - 273,15 K= °C - 273,15
<b>HP</b>	0,7457	1	1,0139	76,04	°C= (°F - 32) . 5/9 °F= °C . 9/5 + 32
<b>CV</b>	0,7355	0,98632	1	75	°C= °R . 5/9 - 273,15 °R= 9/5 . °C + 491,67
<b>kgf m/s</b>	0,00980665	0,013151	0,013333	1	



**Catalogo generale**

General catalogue  
Catalogue général  
Hauptkatalog  
Catálogo general

**Pompe orizzontali multistadio ad alta pressione**

Horizontal multistage high pressure pumps  
Pompes horizontales multicellulaires à haute pression  
Mehrstufige horizontale Hochdruckpumpen  
Bombas horizontales multietapas para alta presión

# rovatti pompe

Products you can rely on

## HEADQUARTERS:

42042 FABBRICO (REGGIO EMILIA)  
ITALY

Tel +39 0522 66 50 00  
Fax +39 0522 66 50 20  
info@rovatti.it  
www.rovatti.it

## 2000 DIVISION:

42047 ROLO (REGGIO EMILIA)  
ITALY

Tel +39 0522 66 72 17 / 0522 66 72 25  
Fax +39 0522 66 09 79  
info@rovatti.it  
www.rovatti.it

## IPERSOM DIVISION:

42042 FABBRICO (REGGIO EMILIA)  
ITALY

Tel +39 0522 66 08 15  
Fax +39 0522 66 02 70  
info@rovatti.it  
www.rovatti.it

